



PORSCHE



911 GT3: Kraftstoffverbrauch (in l/100 km): innerorts 18,9 · außerorts 8,9 · kombiniert 12,4; CO<sub>2</sub>-Emissionen: 289 g/km

COMMERZBANK 

USM  
Möbelbausysteme



DMSB

# Ausschreibung Porsche Sports Cup 2015

Lizenzfreie Serien  
Lizenzpflichtige Serien

# Fasziniert von Leistung und Kompetenz



## Wealth Management

### Premium trifft Premium

Als einer der führenden Wealth Manager Deutschlands teilen wir Ihre Begeisterung für Leistung und Kompetenz. Deshalb freuen wir uns sehr, ein Premium-Event wie den Porsche Sports Cup Deutschland auch 2015 als offizieller Partner zu begleiten und mit Ihnen gemeinsam zu erleben.

Im Wealth Management der Commerzbank sind die Erwartungen unserer Kunden immer der Maßstab – aber nie die Grenze unseres Denkens und Handelns. Mit der Kompetenz einer internationalen Großbank, direktem Zugang zu den weltweiten Finanzmärkten und fachlicher Expertise entwickeln wir maßgeschneiderte und leistungsstarke Lösungen für anspruchsvolle Kunden. Ebenso persönlich wie professionell. Damit Sie immer in der Pole-Position sind.

[www.wealthmanagement.commerzbank.de](http://www.wealthmanagement.commerzbank.de)

**COMMERZBANK** 

Die Bank an Ihrer Seite

# Inhalt

<b>Vorwort</b>	<b>4</b>	1.11	Sicherheitsausrüstung	38
<b>Übersicht aller Serien</b>	<b>6</b>	1.12	Kraftstoff und ggf. Einheits-Kraftstoff	39
Lizenzfreie Serie		1.13	Definitionen Technik	39
Serie für Lizenzneinsteiger				
Lizenzpflichtige Serien				
<b>Porsche Sports Cup Experience</b>	<b>8</b>	<b>2.</b>	<b>Besondere Technische Bestimmungen</b>	
<b>Rahmenausschreibung PZ-Driver's Cup</b>	<b>10</b>	2.1	Allgemeines	39
<b>Motorsportreglement 2015 PZ-Trophy</b>	<b>14</b>	2.2	Motor	43
		2.3	Abgasanlage	43
		2.4	Kraftübertragung	44
		2.5	Bremsen	44
		2.6	Lenkung	44
		2.7	Radaufhängung	44
		2.8	Räder (Radschüssel + Felge) und Reifen	45
		2.9	Karosserie und Abmessungen	48
			a) Karosserie außen (inkl. Scheiben)	
			b) Fahrgastraum / Cockpit	
			c) Zusätzliches Zubehör	
		2.10	Aerodynamische Hilfsmittel	48
		2.11	Elektrische Ausrüstung	48
		2.12	Kraftstoffkreislauf	48
		2.13	Schmierungs-system	49
		2.14	Datenübertragung	49
		2.15	Sonstiges	49
<b>Teil 1 Motorsportreglement 2015</b>	<b>23</b>		<b>Serienausschreibung 2015</b>	
Porsche Sports Cup, Porsche Super Sports Cup,			Porsche Sports Cup	52
Porsche Sports Cup Endurance			Porsche Super Sports Cup	53
1. Einleitung	24		Porsche Sports Cup Endurance	54
2. Organisation	24			
3. Bestimmungen und Rechtslage der Serie	25		<b>Hotelinformationen</b>	<b>56</b>
4. Nennungen	25			
5. Lizenzen	26			
6. Versicherung, Haftungsausschluss				
und Verzichtserklärung	26			
7. Veranstaltungen	28			
8. Wertung	30			
9. Private Trainings und Tests	31			
10. Dokumentenabnahme	31			
11. Technische Abnahme / Technische Kontrolle	32			
12. Kraftstoff	32			
13. Nachtanken	32			
14. Trainingssitzungen	32			
15. Freies Training	32			
16. Qualifikationstraining / Zeittraining	32			
17. Rennen	33			
18. Titel, Preisgeld und Pokale	33			
19. Werbung	34			
20. Protest und Berufung	34			
21. Rechtsausschluss und Haftungsbeschränkung	34			
22. Anerkennung des Reglements	34			
23. Gerichtsstand	34			
24. TV-Rechte	34			
25. Besondere Bestimmungen	34			
<b>Teil 2 Technisches Reglement</b>				
<b>1. Technische Bestimmungen der Serie</b>	<b>36</b>			
1.1 Gruppen / Klassen	36			
1.2 Grundlagen der techn. Bestimmungen	36			
1.3 Allgemeines / Präambel	36			
1.4 Fahrerausrüstung	37			
1.5 Generelle Bestimmungen, Erlaubte	37			
Änderungen und Einbauten				
1.6 Fahrzeug-Mindestgewichte und Ballast	37			
1.7 Hubraumfaktor für aufgeladene Motoren	37			
1.8 Abgasvorschriften	37			
1.9 Geräuschbestimmungen	37			
1.10 Werbe-Vorschriften und Startnummern	38			
am Fahrzeug				
			<b>Anlagen</b>	
			1. Vorgeschriebene Tankanlage (PSC Endurance)	72
			2. Pflichtbeklebung-plan	72
			2.1 Pflichtbeklebung-plan 991 GT3 Cup Heck	72
			3. Mindestbodenfreiheit (VA+HA)	73
			4. Transponderan-bringung	73
			5. Kameramontage	73
			6. Geräuschoptimierte Schalldämpfer	74
			7. Reifenliste (gültig für PZ-Trophy)	74



#### Termine im Überblick

**02./03.05.2015**

**Nürburgring**

**30./31.05.2015**

**Hockenheimring**

**18./19.07.2015**

**Red Bull Ring / AUT**

**08./09.08.2015**

**Oschersleben**

**12./13.09.2015**

**Spa-Francorchamps / BEL**

**24./25.10.2015**

**Hockenheimring**

## Vorwort

**5 Rennstrecken,  
6 Veranstaltungen,  
1 Erlebnis: Porsche pur.**

Seit jeher gehören die Marke Porsche und Motorsport untrennbar zusammen. Der Porsche Sports Cup, eine Kunden- und Clubsportserie, bei der sowohl straßenzugelassene als auch für den Rennsport modifizierte Porsche Fahrzeuge starten können, bietet Motorsport auf höchstem Niveau. In der zurückliegenden zehnten Saison konnte die Veranstaltungsreihe ein weiteres Mal mit über 1200 Teilnehmern an die Zahlen der Vorjahre anschließen und bei Porsche Fahrern, Fans und Zuschauern große Begeisterung auslösen. Ambitionierter Clubsport und spannender Rennsport werden in diesem Jahr an sechs Wochenenden auf fünf renommierten Rundkursen geboten. So zählen in Deutschland traditionell der Hockenheimring sowie der Nürburgring wieder zum Kalender, während im Ausland mit dem Red Bull Ring in Österreich und dem Circuit de Spa-Francorchamps in Belgien zwei weitere Formel 1-Strecken auf dem Programm stehen. Zuletzt gilt es noch den „Bördekurs“ in Oschersleben zu erwähnen, der das Strecken-Quintett komplettiert und seit Jahren ebenfalls Garant für tollen Motorsport ist. Doch auch abseits der Rennstrecke wird Besuchern und Gästen der Veranstaltung einiges geboten. In der Porsche World werden die aktuellen Modelle der Marke Porsche präsentiert und Porsche Mitarbeiter stehen für Fragen und Informationen rund um das Thema Porsche zur Verfügung. Die Voraussetzungen für eine erfolgreiche elfte Saison des Porsche Sports Cup könnten also besser nicht sein. Viel Spaß!

## Veranstaltungen

### **Porsche Sports Cup Experience (lizenzfrei) – ein leichter Einstieg**

Hier können Porsche Fahrerinnen und Fahrer erste Motorsportluft schnuppern. Die Teilnehmer verbringen einen Tag an der Rennstrecke mit allem, was dazugehört: Fahrerbesprechung, Führung durch Fahrerlager, Rennbüro und Boxengasse, und als Highlight geht es unter Anleitung von Instruktoren der Porsche Sport Driving School im eigenen Fahrzeug auf die Rennstrecke, nachdem die Teilnehmer einen eigenen Slalom Cup austragen konnten.

### **Der PZ-Driver's Cup**

Die zweitägige Veranstaltung bietet Porsche Fahrerinnen und Fahrern die Möglichkeit, ihr fahrerisches Können unter Beweis zu stellen. Im Vordergrund steht nicht das Erzielen von Höchstgeschwindigkeiten, sondern die Verbesserung der persönlichen fahrerischen Sicherheit - auch für den täglichen Straßenverkehr. Erfahrene Instruktoren der Porsche Sport Driving School vermitteln das Wissen zur Ideallinie sowie zum richtigen Bremsen, Einlenken und Beschleunigen in und nach Kurvenpassagen, welches im freien Fahren verfeinert werden kann, bevor zum Abschluss der Trainingsfahrten eine Gleichmäßigkeitsprüfung auf dem Programm steht.

## Serien für Fahrer mit Rennlizenz

Piloten mit Fahrerlizenz können sich in vier Serien messen:

### **PZ-Trophy**

### **Porsche Sports Cup**

### **Porsche Super Sports Cup**

### **Porsche Sports Cup Endurance**

Diese Serien sind für Piloten, für die Motorsport pure Lust ist. Die bis zum Limit gehen. Die in Millisekunden denken. Und sich nach dem nächsten Sieg sehnen. Startaufstellung, Sprintrennen, Langstrecke, Boxenstopp, Fahrerwechsel, Überholmanöver, Zielankunft – Begriffe, die Spannung versprechen!

## Attraktiv und professionell

Die Porsche Deutschland GmbH hat auch für 2015 die HEGERSPORT GmbH in Zusammenarbeit mit dem MSC Weingarten beauftragt, den Porsche Sports Cup durchzuführen. Darüber hinaus engagieren sich im Rahmen dieser Veranstaltung u. A. namhafte Partner wie die Commerzbank und Michelin.

## Die Faszination Porsche steckt an

Beim Porsche Sports Cup hautnah dabei: Erleben Sie aufregende Wettkämpfe und spannende Qualifyings, besuchen Sie das Fahrerlager und die Boxengasse, sprechen Sie mit den Fahrern und informieren Sie sich in aller Ruhe über die aktuellen Porsche Produkte – Boxster, Cayman, 911, Panamera, Macan und Cayenne. Nehmen Sie sich ein Stück Porsche mit nach Hause – aus unserem Shop\* mit den aktuellen Accessoires der Driver's Selection by Porsche Design.

## Ein Erlebnis für die ganze Familie

Nicht zuletzt wird auch für die Unterhaltung des Nachwuchses gesorgt. In der Porsche Kids World lassen sich verschiedenste Möglichkeiten entdecken: Ob Kletterwand, Kinderschminken, Verkehrserziehung oder Videospiele - für jeden kleinen Gast ist etwas dabei.

Für weitere Informationen zum Porsche Sports Cup, Details für interessierte Fahrer und Besucher sowie alle Anmelde- und Nennformulare finden Sie unter

**[www.porschesportscup.de](http://www.porschesportscup.de)**

*\*nur an ausgewählten Rennstrecken verfügbar*



## Lizenzfreie Serie

### Porsche Sports Cup Experience

#### 1. Programm / Inhalt (immer sonntags)

- Führung durch Fahrerlager, Boxengasse und Rennbüro
- Theorie und Praxis: Fahrerbesprechung, Streckenkunde, Verhalten auf der Rennstrecke, Sitzposition im Fahrzeug, Lenkradhandling
- Optionale Slalomfahrten
- Instrukteursfahrt auf der Rennstrecke

#### 2. Teilnehmer / Lizenz

Fahrer mit gültigem Führerschein und eigenem Porsche Fahrzeug

#### 3. Fahrzeuge

Straßen zugelassene Porsche Fahrzeuge\*

#### 4. Teilnahmegebühr

EUR 165,-

## Serie für Lizenzeinsteiger

### PZ-Driver's Cup (Driver's Cup der Porsche Zentren)

#### 1. Austragung (2-tägig)

- 30 Minuten Instrukteursfahren
- 30 Minuten Training (Freies Fahren)
- 30 Minuten Gleichmäßigkeitsprüfung

#### 2. Teilnehmer / Lizenz

Fahrer mit gültigem Führerschein. Teilnehmer, die auch in Belgien und Österreich starten, benötigen die nationale Lizenzstufe C Plus. Für die ausschließliche Teilnahme an Veranstaltungen in Deutschland, ist die nationale Lizenzstufe C ausreichend. Die Lizenzen können vorab unter der Webadresse [www.mein.dmsb.de](http://www.mein.dmsb.de) beantragt werden. Vor Ort ist nur die nationale C-Lizenz sowie der Veranstaltungsausweis für Fahrer ohne deutsche Staatsangehörigkeit im Clubsport, gegen eine Bearbeitungsgebühr, zu erwerben.

#### 3. Fahrzeuge

Straßen zugelassene Porsche Fahrzeuge\*

*Es sind ausschließlich straßen zugelassene Reifen erlaubt.*

#### 4. Klasseneinteilung

Die Einteilung der Klassen erfolgt nach der PCC-Fahrerwertung 2014

#### 5. Nenngeld

Porsche Club Mitglieder: EUR 350,- (ohne Catering)  
Nichtmitglieder: EUR 390,- (ohne Catering)

\* gültige Betriebserlaubnis erforderlich. Kurzzeit- und Ausfuhr-Kennzeichen sind nicht erlaubt.

## Lizenzpflichtige Serien

### PZ-Trophy (Trophy der Porsche Zentren)

#### 1. Austragung

- 40 Minuten freies Fahren, aufgeteilt in 2 Sessions
- Gleichmäßigkeitsprüfung  
1 oder 2 Wertungen à 20 - 30 Minuten

#### 2. Teilnehmer / Lizenz

Fahrer mit gültiger nationaler DMSB-A-Lizenz (oder höher)

#### 3. Fahrzeuge

Straßen zugelassene Porsche Fahrzeuge\*.

*Es sind ausschließlich straßen zugelassene Reifen nach aktuell gültiger Reifenliste erlaubt (Cup-Fahrzeuge sind nicht zugelassen).*

#### 4. Klasseneinteilung

Es erfolgt keine Klasseneinteilung

#### 5. Nenngeld

Porsche Club Mitglieder:	EUR 500,-
Nichtmitglieder:	EUR 550,-
Nenngebühr bei Blocknennung für alle 6 Veranstaltungen	
Porsche Club Mitglieder:	EUR 2.700,-
Nichtmitglieder:	EUR 3.000,-

### Porsche Sports Cup

#### 1. Austragung

- 30 Minuten freies Training
- 30 Minuten Qualifikationstraining
- 2 Rennen à 30 Minuten mit fliegendem Start

#### 2. Teilnehmer / Lizenz

Fahrer mit gültiger internationaler DMSB-D-Lizenz (oder höher). Pro Fahrzeug sind maximal 2 Fahrer erlaubt.

#### 3. Fahrzeuge

Porsche Fahrzeuge mit gekennzeichneten Serienreifen Michelin Pilot Sport der Gruppe 1-7 (soweit in der Serie PSC zugelassen) und Gruppe Classic GT nach dem gültigen Technischen Reglement des PSC. Cup Fahrzeuge ab MJ 2005 (997) sind nicht zugelassen.

#### 4. Klasseneinteilungen

Die Klasseneinteilungen finden Sie auf den Seiten 39 ff.

#### 5. Nenngeld

Porsche Club Mitglieder:	EUR 800,-
Nichtmitglieder:	EUR 850,-
Nenngebühr bei Blocknennung für alle 6 Veranstaltungen	
Porsche Club Mitglieder:	EUR 4.500,-
Nichtmitglieder:	EUR 4.800,-

## Porsche Super Sports Cup

### 1. Austragung

- 30 Minuten freies Training
- 30 Minuten Qualifikationstraining
- 2 Rennen à 30 Minuten mit fliegendem Start

### 2. Teilnehmer / Lizenz

Fahrer mit gültiger internationaler DMSB-D-Lizenz (oder höher). Pro Fahrzeug sind maximal 2 Fahrer erlaubt.

### 3. Fahrzeuge

Porsche Fahrzeuge mit gekennzeichneten Michelin Rennreifen der Gruppen 2,3,5,7 und Gruppe Classic GT nach dem gültigen technischen Reglement des PSC.

### 4. Klasseneinteilungen

Die Klasseneinteilungen finden Sie auf den Seiten 39 ff.

### 5. Nenngeld

Porsche Club Mitglieder:	EUR 900,-
Nichtmitglieder:	EUR 950,-
Nenngebühr bei Blocknennung für alle 6 Veranstaltungen	
Porsche Club Mitglieder:	EUR 5.100,-
Nichtmitglieder:	EUR 5.400,-

## Porsche Sports Cup Endurance

### 1. Austragung

- 45 Minuten freies Training
- 40 Minuten Qualifikationstraining
- Renndauer: 2 Rennen à 50 Minuten mit 10 minütiger Pause, jeweils mit fliegendem Start

### 2. Teilnehmer / Lizenz

Fahrer mit gültiger internationaler DMSB-D-Lizenz (oder höher). Die Rennen können von einem Fahrer alleine gefahren werden. Maximal sind 2 Fahrer pro Fahrzeug erlaubt.

### 3. Fahrzeuge

Porsche Fahrzeuge mit gekennzeichneten Serienreifen Michelin Pilot Sport der Gruppen 1,2,3,4,6,7 sowie Porsche Fahrzeuge mit gekennzeichneten Michelin Rennreifen der Gruppen 2,3,5,7 und Gruppe Classic GT nach dem gültigen Technischen Reglement des PSC.

### 4. Klasseneinteilungen

Die Klasseneinteilungen finden Sie auf den Seiten 39 ff.

### 5. Nenngeld

Porsche Club Mitglieder:	EUR 1.100,-
Nichtmitglieder:	EUR 1.150,-
Nenngebühr bei Blocknennung für alle 6 Veranstaltungen	
Porsche Club Mitglieder:	EUR 6.300,-
Nichtmitglieder:	EUR 6.600,-





# Ausschreibung 2015

## Porsche Sports Cup Experience (lizenzfrei)

**Organisation:**

HEGERSPORT GmbH  
Ruhrtalstraße 52-60  
45239 Essen

**Ansprechpartner:**

Christof Maischak & Alfrid Heger  
Tel.: +49 (0) 201 177 55 03 20  
Fax: +49 (0) 201 177 55 03 29  
E-Mail: [sportscup@porsche-veranstaltungen.de](mailto:sportscup@porsche-veranstaltungen.de)  
[www.porschesportscup.de](http://www.porschesportscup.de)  
[www.hegersport.de](http://www.hegersport.de)

**Ausschreiber/Organisation:**

Motorsportclub Weingarten e.V. im ADAC  
Herr Jürgen Fabry  
Breitwiesenweg 29  
76356 Weingarten  
Tel.: +49 (0)7244 70625-0  
Fax.: +49 (0)7244 70625-2  
E-Mail: [juergen@fabry-motorsport.de](mailto:juergen@fabry-motorsport.de)



## **Porsche Sports Cup Experience (lizenzfrei)**

### **Teilnahmegebühr**

EUR 165,-

### **Programm**

- Führung durch das Fahrerlager
- Fahrerbesprechung mit Theorie, Streckenkunde etc.
- Theorie und Praxis (Erklärung der Sitzposition, Verhalten auf der Strecke, Hinweise zum Porsche Breitensport etc.)
- Optionale Slalomfahrt
- 20-30 Minuten geführte Instruktionfahrten auf der Rennstrecke

### **Und außerdem**

- Catering in der Porsche Hospitality
- Parken an der Rennstrecke
- Porsche World
- Porsche Kinderwelt
- Zuschauen beim Rennen

### **Führung durch das Fahrerlager**

Bei der Führung durch das Fahrerlager haben Sie die Möglichkeit, mit den Teams und Fahrern zu sprechen. Schauen Sie sich die Rennfahrzeuge in den Boxen aus der Nähe an und werfen Sie einen Blick hinter die Kulissen: im Rennbüro, bei der Technischen Abnahme und in der Zeitnahme. Natürlich alles in Begleitung erfahrener Porsche Mitarbeiter, die Ihnen mit Rat und Tat zur Seite stehen.

### **Fahrerbesprechung**

Erleben Sie Streckenkunde in authentischer Atmosphäre – in den Räumen, in denen bereits Sebastian Vettel und Mark Webber ihre Instruktionen erhalten haben.

### **Theorie in der Praxis**

Welcher Abstand ist zum Lenkrad zu halten? Welcher zu den Pedalen? Was darf ich, was darf ich nicht? Das richtige Sitzen wird Ihnen hier ebenso vermittelt wie das korrekte Verhalten auf der Rennstrecke.

### **Instruktionfahrten auf der Rennstrecke**

Zum Abschluss dieses spannenden Erlebnistages haben Sie die Möglichkeit, mit erfahrenen Instruktoren der Porsche Sport Driving School 20-30 Minuten mit Ihrem Fahrzeug auf der Rennstrecke zu fahren. So können Sie das Wissen, das Ihnen in der Theorie vermittelt wurde, in die Praxis umsetzen.

### **Sicherheitsvorkehrungen**

Während des Instruktionfahrens auf der Rennstrecke empfehlen wir Ihnen und Ihrer Begleitperson, einen Helm zu tragen.

In Spa-Francorchamps besteht jederzeit Helmpflicht. Teilnehmer der lizenzpflichtigen Serien dürfen nicht an der Porsche Sports Cup Experience teilnehmen.

**Der Teilnehmer muss mit seinem Fahrzeugversicherer oder dem Eigentümer abklären, inwieweit für diese Veranstaltung Versicherungsschutz für ihn und das von ihm gemeldete Fahrzeug besteht.**

Weitere Informationen über den Porsche Sports Cup finden Sie unter [www.porschesportscup.de](http://www.porschesportscup.de)





# Rahmenaussschreibung 2015

**Gleichmäßigkeitsprüfung  
im Rahmen des Porsche Sports Cup  
PZ-Driver's Cup**

**Organisation:**

HEGERSPORT GmbH  
Ruhrtalstraße 52-60  
45239 Essen

**Ansprechpartner:**

Christof Maischak & Alfrid Heger  
Tel.: +49 (0) 201 177 55 03 20  
Fax: +49 (0) 201 177 55 03 29  
E-Mail: [sportscup@porsche-veranstaltungen.de](mailto:sportscup@porsche-veranstaltungen.de)  
[www.hegersport.de](http://www.hegersport.de)  
[www.porschesportscup.de](http://www.porschesportscup.de)

**Ausschreiber/Organisation:**

Motorsportclub Weingarten e.V. im ADAC  
Herr Jürgen Fabry  
Breitwiesenweg 29  
76356 Weingarten  
Tel.: +49 (0)7244 70625-0  
Fax.: +49 (0)7244 70625-2  
E-Mail: [juergen@fabry-motorsport.de](mailto:juergen@fabry-motorsport.de)

## **Rahmenausschreibung für Clubsport Gleichmäßigkeitsprüfungen Rundstrecke ADAC Nordbaden e.V.**

Grundlage dieser Kurzausschreibung ist die DMSB-Rahmenausschreibung für Clubsport- Gleichmäßigkeitsprüfungen. Der Veranstalter regelt mit dieser Kurzausschreibung die Besonderheiten der Veranstaltung. Diese Ausschreibung wurde von der Sportabteilung des ADAC Nordbaden e.V. geprüft und die Durchführung gemäß Artikel 5 und Artikel 61 ISG unter der

**Register-Nummer 4002115 am 26.01.2015 genehmigt.**

Die jeweiligen Serien-Reglements der ausgeschriebenen Wettbewerbsserien sind Bestandteil dieser Ausschreibung. Soweit nichts anderes bestimmt ist, nimmt die Ausschreibung in allen Teilen Bezug auf die genannten Reglements. Die Bulletins und Ausführungsbestimmungen des Veranstalters, welche zusätzlich veröffentlicht werden, sind für die Teilnehmer ebenso bindend wie die Ausschreibung. Soweit durch diese Ausschreibung keine anderweitigen Regelungen getroffen sind, gelten die Regelungen der Reglements.

### **1. Veranstaltung**

Termine gemäß Seite 4

### **2. Name und Anschrift des Veranstalters**

Name / Anschrift des Veranstalters:

#### **MSC Weingarten im ADAC e.V.**

1. Vorsitzender Jürgen Fabry  
Breitwiesenweg 29  
76356 Weingarten

Telefon: +49 (0) 7244-706250  
Telefax: +49 (0) 7244-706252  
E-Mail: juergen@fabry-motorsport.de

### **3. Vorläufiger Zeitplan**

Zeit und Ort der Papierabnahme und der Technischen Abnahme werden vor den jeweiligen Veranstaltungen von den Serienkoordinatoren bekanntgegeben. Falls bedingt durch das Wetter oder andere äußere Ereignisse der Zeitablauf gefährdet ist, können im Interesse der Wertungsfähigkeit Trainingssitzungen bzw. Wettbewerbe verkürzt werden. Die Entscheidung wird vom Veranstaltungsleiter oder dessen Vertretern in Absprache mit den Serienorganisatoren, dem Veranstalter und mit Zustimmung der Schiedsrichter getroffen und rechtzeitig per Bulletin veröffentlicht.

Die Dokumentenprüfung der Serien findet nach den Maßgaben der jeweiligen Serienausschreibung statt. Die Teilnahme am freien Fahren, sowie den Trainings- und Wertungsläufen ist nur nach Absolvieren der Dokumenten- und Technischen Abnahme möglich.

### **Technische Abnahme**

Bei der Technischen Abnahme müssen die Fahrer oder von ihnen beauftragte Personen mit dem Wettbewerbsfahrzeug vorstellig werden. Das Fahrzeug muss so vorgeführt werden, wie es im Wettbewerb eingesetzt wird und muss den geltenden technischen Bestimmungen entsprechen. Als Referenzwaage für das Fahrzeuggewicht dient die permanente transportable Waage des Porsche Sports Cup. Das Wiegen der Fahrzeuge ist nach Absprache mit den Technischen Kommissaren der Veranstaltung jederzeit möglich.

Der/die Fahrer muss/müssen persönlich mit seinem/iherem Helm bei der Technischen Abnahme vorstellig werden.

Folgende Fahrzeug-Dokumente sind vorzulegen:  
– Wagenpass oder Fahrzeugschein

*Aushang der vorläufigen Ergebnisse:*

*nach jeder Gleichmäßigkeitsprüfung im Schaukasten*

### **4. Nennungen / Nennungsschluss**

Nennungsschluss ist der Mittwoch der vorangehenden Woche (vorliegend bei der HEGERSPORT GmbH) vor der jeweiligen Veranstaltung. Die Höhe des Nenngeldes richtet sich nach den jeweiligen Wettbewerben. Für Nennungen, die nach Nennungsschluss eingehen oder Umnennungen nach Nennungsschluss wird eine zusätzliche Bearbeitungsgebühr von EUR 50,- erhoben.

### **5. Nenngeld**

Porsche Club Mitglieder: EUR 350,- (ohne Catering)  
Nichtmitglieder: EUR 390,- (ohne Catering)

### **6. Organisation**

Leiter der Veranstaltung: Jürgen Fabry  
Sekretärin der Veranstaltung: Mareike Fabry  
Zeitnahme: \_wige SOLUTIONS gmbh  
Auswertung: \_wige SOLUTIONS gmbh

### **7. Schiedsgericht**

Das Schiedsgericht wird durch die bei der jeweiligen Veranstaltung anwesenden DMSB Sportkommissare gebildet. Siehe Besetzung Sportkommissare der jeweiligen Porsche Sports Cup Veranstaltung.

Das Schiedsgericht hat die Aufgabe, die generelle Einhaltung aller Regeln zu überwachen. Es darf unabhängig von der Entscheidung des Veranstaltungsleiters Strafen aussprechen und eigene weitergehende Entscheidungen treffen. Alle Entscheidungen des Schiedsgerichts sind endgültig. Proteste dagegen sind nicht zulässig.

## 8. Wertung der Erfolge

PZ-Drivers Cup: Pro Tausendstelsekunde Abweichung ein Punkt. Sieger ist der Fahrer mit der niedrigsten Punktzahl. Bei Punktgleichheit entscheiden die beiden nächstgleichen Runden.

## 9. Grundlagen der Veranstaltung

Die Veranstaltung wird nach folgenden Bestimmungen, denen sich alle Teilnehmer mit Abgabe der Nennung unterwerfen, durchgeführt:

- DMSB-Rahmenschreibung Clubsport-Gleichmäßigkeitsprüfungen
- Bestimmungen dieser Ausschreibung
- Evtl. zu erlassende Änderungen und Ergänzungsbestimmungen zu dieser Ausschreibung, die vor der Veranstaltung von der Sportabteilung des ADAC Nordbaden e.V. genehmigt sein müssen.

## 10. Beschreibung der Veranstaltung

### 10.1

Die Veranstaltung dient nicht zur Erzielung einer Höchstgeschwindigkeit und wird gemäß Modus 2 der DMSB-Rahmenschreibung Clubsport-Gleichmäßigkeitsprüfungen durchgeführt. Aufgabenstellung: Die Veranstaltung wird auf den unter Art. 1 genannten Strecken durchgeführt. Die Veranstaltung ist in freies Fahren sowie in ein oder zwei Wertungsprüfungen aufgeteilt.

Die Durchführung der Prüfungen unterliegt dem DMSB-Reglement für Gleichmäßigkeitsprüfungen 2015 sowie den jeweiligen Serienreglements.

Der PZ-Driver's Cup ist eine Fahrsicherheits-Veranstaltung für ambitionierte Porsche Fahrer mit ca. neunzig Minuten Fahrzeit pro Teilnehmer. Ziel ist die Verbesserung der persönlichen fahrerischen Sicherheit- auch für den täglichen Straßenverkehr. Die Veranstaltung zielt nicht auf die Erzielung von Höchstgeschwindigkeit ab. Während der Veranstaltung gilt für alle teilnehmenden Fahrzeuge die StVO. Gefährliche Überhol- und Bremsmanöver sind zu unterlassen. Fahrer, die sich nicht an die Regeln dieser Ausführungsbestimmungen halten und rücksichtslose Fahrer werden verwarnt und können von der Veranstaltung ausgeschlossen werden. Das praktische Training auf einer abgesperrten Rundstrecke ist die beste und sicherste Methode, die eigene Leistungsfähigkeit und die des Porschefahrzeugs zu erarbeiten und durch ständiges Üben zu

verbessern. Porsche erfahrene Instruktoren vermitteln das Wissen zur Kurvenfahrt sowie zum richtigen Bremsen, Einlenken und Beschleunigen in und nach Kurvenpassagen. Die Veranstaltungen bieten jedem Teilnehmer Gelegenheit zum ausgiebigen aktiven Porsche Sportfahren.

## 10.2 Durchführung PZ-Driver's Cup

- 30 Minuten Instruktorsfahren
- 30 Minuten Training
- 30 Minuten Gleichmäßigkeitsprüfung

### Gleichmäßigkeitsprüfung

Die Teilnehmer werden einzeln auf die Strecke geschickt, es müssen möglichst gleichmäßige Rundenzeiten erreicht werden. Die Aufgabe ist, innerhalb von 30 Minuten 3 beliebige Runden in genau derselben Zeit zu fahren. Die Anzahl der maximal gewerteten Runden ist für jeden Teilnehmer gleich. Um in die Wertung zu kommen, müssen mindestens 4 Runden gefahren werden. Die Anzahl der gefahrenen Runden wird nicht bewertet. Nach 30 Minuten wird die Prüfung durch Abwinken beendet. Anhalten auf der Strecke ist untersagt.

## 11. Zugelassene Teilnehmer

### 11.1

Die Teilnehmer (**PZ-Driver's Cup**) brauchen einen gültigen Führerschein und eine nationale C-Lizenz Plus (beinhaltet eine Auslandstartgenehmigung). Diese kann ausschließlich unter [www.mein.dmsb.de](http://www.mein.dmsb.de) beantragt werden. Für Veranstaltungen in Deutschland besteht die Möglichkeit die „nationale C Lizenz“ direkt Vorort abzuschließen. Fahrer, die keine deutsche Staatsangehörigkeit haben, müssen Vorort einen Veranstaltungsausweis abschließen.

### 11.2

Fahrerbekleidung und Schutzhelme siehe Artikel 15.1 und Artikel 5.2 der DMSB-Rahmenschreibung Clubsport-Gleichmäßigkeitsprüfungen.

### 11.3

Wer nicht mit dem eigenen Porsche teilnimmt, benötigt die schriftliche Zustimmung des Eigentümers für die Nutzung zur Teilnahme an der Veranstaltung auf der Rückseite des Nennformulars. Der Teilnehmer muss mit seinem Fahrzeugversicherer oder dem Eigentümer abklären, inwieweit für diese Veranstaltung Versicherungsschutz für ihn und das von ihm gemeldete Fahrzeug besteht.

## 12. Zugelassene Fahrzeuge

### 12.1

Straßenzugelassene Porsche Fahrzeuge  
Es sind ausschließlich straßenzugelassene Reifen erlaubt. (Cup-Fahrzeuge oder Fahrzeuge mit Kurzzeit- u. Ausfuhrkennzeichen sind nicht zugelassen.)

## 12.2

### **Klasseneinteilung:**

Die Einteilung der Klassen erfolgt nach der PCC-Fahrerwertung 2014

Klasse 1 Platin  
Klasse 2 Gold  
Klasse 3 Silber  
Klasse 4 Bronze

Nichtteilnehmer des Porsche Club Cups werden in Bronze (Klasse 4) eingestuft.

### **13. Zeitwertung und Strafen**

Die Zeitmessung erfolgt durch Transponder. Dies ist ein elektronisches Zeitnahmeerfassungssystem, das Sie bitte nach den Befestigungshinweisen an Ihrem Fahrzeug montieren. Der Transponder wird gegen Kautions im Zeitnahmebüro abgegeben und ist nach der Veranstaltung im Zeitnahmebüro wieder abzugeben. Die genaue Position der Zeitnahme ist die Start- und Ziellinie. Nach Überfahren der Start- und Ziellinie befindet sich das Fahrzeug in Wertung. Jedes Halten insbesondere vor, in oder nach einer Kurve ist verboten. Ein Zuwiderhandeln wird mit sofortigen Ausschluss aus der Gleichmäßigkeitsprüfung geahndet.

### **14. Wertungsstrafen des Veranstaltungsleiters bzw. des Schiedsgerichts:**

Gemäß Bestimmungen der teilnehmenden Serien. Sollte keine Regelung getroffen sein, gilt folgendes:

Siehe Artikel 24 DMSB-Rundstreckenreglement und Artikel 20 DMSB - Veranstaltungsreglement (ausgenommen hiervon sind Geldstrafen). Wird ein Teilnehmer nach der Prüfung 1 mit Wertungsausschluss belegt, kann er an der Prüfung 2 teilnehmen. Es werden 500 Strafpunkte auf das Ergebnis der Prüfung 2 aufaddiert.

### **15. Fahrerbesprechung**

Bei jeder Veranstaltung wird eine Fahrerbesprechung einberufen, die rechtzeitig im offiziellen Zeitplan angekündigt wird. Die Teilnahme an dieser Besprechung ist für alle Fahrer Pflicht. Bei Nichterscheinen oder verspätetem Erscheinen wird ein Betrag, zahlbar an den jeweiligen ASN, in Höhe von EUR 100,- fällig. Dieser Betrag, plus die vom jeweiligen Veranstalter festgelegte Geldstrafe, ist vor Beginn des freien Fahrens an den jeweiligen Veranstalter bzw. an den DMSB zu entrichten.

### **16. Preise und Pokale**

PZ-Driver's Cup: Alle Teilnehmer erhalten eine Urkunde und eine Auszeichnung. Die drei Erstplatzierten jeder Klasse erhalten einen Pokal. Die beste Dame erhält einen zusätzlichen Preis.

### **17. Sicherheitsbestimmungen**

– Siehe Artikel 6.5 der DMSB Rahmendausschreibung Clubsport Gleichmäßigkeitsprüfungen .

Alle Teilnehmer müssen die Papierabnahme und mit ihrer Fahrerausrüstung und dem Fahrzeug, das mit der zugeteilten Startnummer beklebt sein muss, die technische Abnahme vor Aufnahme des freien Fahrens passiert haben. Fahrzeuge welche die Papier- und Technische Abnahme nicht passiert haben, dürfen nicht teilnehmen.

– Die Fahrzeuge müssen vorne und hinten gemäß DMSB-Bestimmungen (DMSB-Handbuch, blauer Teil) mit einer ausreichend dimensionierten Abschleppöse (min. 60 mm Innendurchmesser) ausgerüstet sein, welche farblich (gelb, rot oder orange) gekennzeichnet sein müssen. Der Überstand darf max. 6 cm betragen.

– Über den gesamten Zeitraum der Veranstaltung ist den Anweisungen des Veranstalters und Organizers und deren Erfüllungsgehilfen Folge zu leisten.

– Angemeldete Begleitpersonen können ab einem Mindestalter von 18 Jahren während der Fahrübungen vom Teilnehmer mitgenommen werden (Ausnahme: Training und Prüfung). Für Beifahrer besteht ebenfalls Helm- und Gurtpflicht.

– Bei groben Verstößen gegen die Fahrdisziplin sind der Veranstalter und seine Erfüllungsgehilfen berechtigt, den Teilnehmer von der weiteren Teilnahme auszuschließen. Eine Rückerstattung der Teilnahmegebühr erfolgt in diesen Fällen nicht.

### **18. Auflagen des Veranstalters**

Innerhalb des Veranstaltungsgeländes darf maximal mit Schrittgeschwindigkeit gefahren werden. Ein grober Verstoß wird mit Ausschluss aus der Veranstaltung geahndet.

### **19. Haftungsausschluss**

Die Teilnehmer nehmen auf eigene Gefahr an den Veranstaltungen teil. Sie tragen die alleinige zivil- und strafrechtliche Verantwortung für alle von ihnen oder dem von ihnen benutzten Fahrzeug verursachten Schäden, soweit kein Haftungsausschluss vereinbart wird. Bewerber und Fahrer erklären mit Abgabe der Nennung den Verzicht auf Ansprüche jeder Art für Schäden, die im Zusammenhang mit den Veranstaltungen



Porsche empfiehlt Mobil  und 

[www.porsche.de](http://www.porsche.de)

**Ben Hur wäre schließlich auch nicht  
mit Ponys ins Rennen gegangen.**

**Der neue 911 GT3 Cup.**



**PORSCHE**

entstehen, und zwar gegen

- die FIA, den DMSB, die Mitgliederorganisationen der GmbH, deren Präsidenten, Organe, Geschäftsführer, Generalsekretäre
- den ADAC sowie dessen Regional- und Ortsclubs, den Promoter/ Serienorganisator
- den Veranstalter, die Sportwarte, die Rennstreckeneigentümer
- Behörden, Renndienste und alle anderen Personen, die mit der Organisation der Veranstaltung in Verbindung stehen,
- Den Straßenbaulastträger, soweit Schaden durch die Beschaffenheit der bei der Veranstaltung zu benutzenden Straßen samt Zubehör verursacht werden, und die Erfüllungs- und Verrichtungsgehilfen aller zuvor genannten Personen und Stellen, außer für Schaden aus der Verletzung des Lebens, des Körpers oder der Gesundheit, die auf einer vorsätzlichen oder fahrlässigen Pflichtverletzung -auch eines gesetzlichen Vertreters oder eines Erfüllungsgehilfen des enthafteten Personenkreises- beruhen, und außer für sonstige Schäden, die auf einer vorsätzlichen oder grob fahrlässigen Pflichtverletzung - auch eines gesetzlichen Vertreters oder eines Erfüllungsgehilfen des enthafteten Personenkreises - beruhen; gegen
- die anderen Teilnehmer (Bewerber Fahrer, Mitfahrer), deren Helfer, die Eigentümer, Halter der anderen Fahrzeuge,
- den eigenen Bewerber, den/die eigenen Fahrer, Mitfahrer (anders lautende besondere Vereinbarungen zwischen Bewerber, Fahrer/n, Mitfahrer/n gehen vor!) und eigene Helfer verzichten sie auf Ansprüche jeder Art für Schäden, die im Zusammenhang mit dem Wettbewerb (Training, Wertungsläufe) entstehen, außer für Schäden aus der Verletzung des Lebens, des Körpers oder der Gesundheit, die auf einer vorsätzlichen oder fahrlässigen Pflichtverletzung - auch eines gesetzlichen Vertreters oder eines Erfüllungsgehilfen des enthafteten Personenkreises- beruhen, und außer für sonstige Schäden, die auf einer vorsätzlichen oder grob fahrlässigen Pflichtverletzung – auch eines gesetzlichen Vertreters oder eines Erfüllungsgehilfen des enthafteten Personenkreises- beruhen.

Der Haftungsausschluss wird mit Abgabe der Nennung allen Beteiligten gegenüber wirksam. Er gilt für Ansprüche aus jeglichem Rechtsgrund, insbesondere sowohl für Schadensersatzansprüche aus vertraglicher als auch außer vertraglicher Haftung und auch für Ansprüche aus unerlaubter Handlung.

Stillschweigende Haftungsausschlüsse bleiben von vorstehender Haftungsausschlussklausel unberührt.

### **Schlussbestimmungen**

Der Veranstalter behält sich Änderungen des Zeitplanes und der Wertung ausdrücklich vor. Die Einhaltung aller einschlägigen Umwelt rechtlichen Bestimmungen, insbesondere bezüglich des Umgangs mit Kraftstoffen und Schmiermitteln, ist Geschäftsgrundlage. Wer gegen diese Vorschriften verstößt, schädigt das Ansehen des Motorsports in der Öffentlichkeit. Verstöße gegen die Umweltbe-

stimmungen werden mit Ausschluss aus der Veranstaltung geahndet. Das Mitbringen von Tieren in das Fahrerlager ist verboten. Ebenso verboten ist die Benutzung von Kraftfahrzeugen (Mofas, Mopeds, Kleinmotorräder usw.) durch Kinder oder Personen ohne Fahrerlaubnis. Außerdem ist die Benutzung von Skateboards oder ähnlichen Fortbewegungsmitteln im Fahrerlager verboten. Personen unter 14 Jahren dürfen sich im Boxenbereich nicht aufhalten. Minderjährigen Personen ab 14 Jahren ist der Aufenthalt im Boxenbereich nur in Begleitung einer aufsichtspflichtigen Person gestattet. Das Mitbringen von Tieren in den Boxenbereich ist untersagt.

### **Allgemeine Informationen**

#### **Leistung Cateringangebot in der Porsche Hospitality**

Im Nenngeld ist kein Cateringticket enthalten. Auf Wunsch kann dieses zusätzlich im Nennformular gebucht werden. Das Tagescatering zum Preis von EUR 89,- beinhaltet Frühstück, Mittagessen, Kaffee und Kuchen sowie alle Getränke.

Für Kinder zwischen 8 und 14 Jahren wird ein Kindercatering zum Preis von EUR 39,- angeboten.

#### **Programm/Information**

Das detaillierte Programm und alle wichtigen Informationen gehen den Teilnehmern ca. eine Woche vor dem jeweiligen Veranstaltungsbeginn zu.

#### **Anmeldung**

Die Anmeldung kann nur mit dem dafür vorgesehenen Meldeformular, das dieser Broschüre beiliegt, per Post/ Fax erfolgen. Die Nennung muss vom Teilnehmer unterschrieben sein. Die Bestätigung der Teilnahme ist nicht übertragbar.

#### **Gewährleistung**

Wir weisen im Hinblick auf eine eventuell bestehende Sachmängelhaftung (Gewährleistung) für Porsche Fahrzeuge darauf hin, dass für Schäden am Fahrzeug, die in kausalem Zusammenhang mit vorgenommenen Modifikationen stehen, keine Ansprüche wegen Sachmängeln geltend gemacht werden können. Modifikationen sind z.B. alle Änderungen, die eine Abweichung vom Serienzustand des Fahrzeugs zur Folge haben, auch wenn diese im Bereich des technischen Reglements zum Porsche Sports Cup/ PZ-Driver's Cup freigegeben sind. Der Verbau von Original Porsche Ersatzteilen und Produkten aus dem Porsche Exclusive und Tequipment Programm gemäß Freigaben der Dr. Ing. h.c.F. Porsche AG führt jedoch nicht zum Verlust der Ansprüche wegen Sachmängeln.

Dessen ungeachtet bestehen jedoch auch dann keine Ansprüche, wenn der Schaden durch eine unsachgemäße Behandlung oder Überbeanspruchung des Fahrzeugs entstanden ist, z.B. bei motorsportlichen Wettbewerben. Ergänzend verweisen wir auf die Porsche Verkaufsbedingungen, Artikel VII „Sachmangel“.



# OFFICIAL SHOWER FOR PORSCHE SPORTS CUP CHAMPIONS.





# Motorsportreglement 2015

**PZ-Trophy**

**Organisation:**

HEGERSPORT GmbH  
Ruhrtalstraße 52-60  
45239 Essen

**Ansprechpartner:**

Christof Maischak & Alfrid Heger  
Tel.: +49 (0) 201 177 55 03 20  
Fax: +49 (0) 201 177 55 03 29  
E-Mail: [sportscup@porsche-veranstaltungen.de](mailto:sportscup@porsche-veranstaltungen.de)  
[www.porschesportscup.de](http://www.porschesportscup.de)  
[www.hegersport.de](http://www.hegersport.de)

**Rennleitung:**

Jürgen Barth

**Ausschreiber/Organisation:**

Motorsportclub Weingarten e.V. im ADAC  
Herr Jürgen Fabry  
Breitwiesenweg 29  
76356 Weingarten  
Tel.: +49 (0)7244 70625-0  
Fax.: +49 (0)7244 70625-2  
E-Mail: [juergen@fabry-motorsport.de](mailto:juergen@fabry-motorsport.de)

## **Porsche Sports Cup**

### **PZ-Trophy (Trophy der Porsche Zentren)**

Termine: siehe Seite 4

#### **1. Name und Anschrift des Veranstalters**

**MSC Weingarten im ADAC e.V.**  
**Breitwiesenweg 29**  
**76356 Weingarten**

#### **2. Vorläufiger Zeitplan**

Zeit und Ort der Papierabnahme und der Technischen Abnahme werden vor den jeweiligen Veranstaltungen von den Serienkoordinatoren bekanntgegeben. Falls bedingt durch das Wetter oder andere äußere Ereignisse der Zeitablauf gefährdet ist, können im Interesse der Wertungsfähigkeit Trainingssitzungen bzw. Wettbewerbe verkürzt werden. Die Entscheidung wird vom Veranstaltungsleiter oder dessen Vertretern in Absprache mit den Serienorganisatoren, dem Veranstalter und mit Zustimmung der Schiedsrichter getroffen und rechtzeitig per Bulletin veröffentlicht. Die Dokumentenprüfung der Serien findet nach den Maßgaben der jeweiligen Serienausschreibung statt. Die Teilnahme am freien Fahren sowie den Trainings- und Wertungsläufen ist nur nach Absolvieren der Dokumenten- und Technischen Abnahme möglich.

#### **Technische Abnahme**

Bei der Technischen Abnahme müssen die Fahrer oder von Ihnen beauftragte Personen mit dem Wettbewerbsfahrzeug vorstellig werden. Das Fahrzeug muss so vorgeführt werden, wie es im Wettbewerb eingesetzt wird und muss den geltenden technischen Bestimmungen entsprechen. Als Referenzwaage für das Fahrzeuggewicht dient die permanente transportable Waage des Porsche Sports Cup. Das Wiegen der Fahrzeuge ist nach Absprache mit den technischen Kommissaren der Veranstaltung jederzeit möglich. Der/die Fahrer muss/müssen persönlich mit seiner/ihrer Sicherheitsausrüstung bei der Technischen Abnahme vorstellig werden. Zur Technischen Abnahme vorgestellte Fahrzeuge müssen die komplette Pflichtbeklebung aufweisen. Folgendes Fahrzeug-Dokument ist vorzulegen:

– Fahrzeugschein

#### **Aushang der vorläufigen Ergebnisse:**

Nach jeder Gleichmäßigkeitsprüfung im Schaukasten.

#### **3. Nennungen / Nennungsschluss**

Nennungsschluss ist der Mittwoch, der vorangehenden Woche (vorliegend bei der HEGERSPORT GmbH) vor der jeweiligen Veranstaltung. Die Höhe des Nenngeldes richtet sich nach den jeweiligen Wettbewerben. Für Nennungen, die nach Nennungsschluss eingehen oder Umnennungen nach Nennungsschluss, wird eine zusätzliche Bearbeitungsgebühr von EUR 50,- erhoben.

#### **4. Nenngeld**

Porsche Club Mitglieder:	EUR 500,-
Nichtmitglieder:	EUR 550,-
Nenngebühr bei Blocknennung für alle 6 Veranstaltungen:	
Porsche Club Mitglieder	EUR 2.700,-
Nichtmitglieder	EUR 3.000,-

#### **5. Organisation**

Leiter der Veranstaltung: Jürgen Fabry  
Sekretärin der Veranstaltung: Mareike Fabry  
Zeitnahme: \_wige SOLUTIONS gmbh  
Auswertung: \_wige SOLUTIONS gmbh

#### **6. Schiedsgericht**

Das Schiedsgericht wird durch die bei der jeweiligen Veranstaltung anwesenden DMSB Sportkommissare gebildet. Siehe Besetzung Sportkommissare der jeweiligen Porsche Sports Cup Veranstaltung. Das Schiedsgericht hat die Aufgabe, die generelle Einhaltung aller Regeln zu überwachen. Es darf unabhängig von den Entscheidungen des Veranstaltungsleiters Strafen aussprechen und eigene weitergehende Entscheidungen treffen. Alle Entscheidungen des Schiedsgerichts sind endgültig. Proteste dagegen sind nicht zulässig.

#### **7. Wertung der Erfolge**

##### **7.1**

Jede Zehntelsekunde Abweichung von der Referenzrunde wird mit einem Strafpunkt bewertet. Die Punkte aller Wertungsrunden werden addiert. Für nicht gefahrene Wertungsrunden werden 3.000 Punkte berechnet. Sieger ist der Fahrer mit der niedrigsten Punktzahl. Bei Punktgleichheit entscheidet die geringere Punktzahl der ersten Wertungsrunde. Pokale werden für die ersten 10 der Wertung und die drei besten Damen vergeben. Für die Jahreswertung ist eine Einschreibung erforderlich. Gewertet werden alle ausgetragenen Gleichmäßigkeitsprüfungen.

##### **7.2**

Zur Teilnahme an der Jahreswertung ist eine Einschreibung bei der Organisation nötig. Punkte werden ab dem Zeitpunkt der vorliegenden Einschreibung vergeben. Es werden keine Punkte für vorherige Veranstaltungen gutgeschrieben. Eine Einschreibung ist nur bis zur vorletzten

Veranstaltung möglich! Die Punktevergabe erfolgt pro Wertungslauf ausschließlich der eingeschriebenen Teilnehmer. Nicht eingeschriebene, teilnehmende Fahrer bleiben bei der Punktevergabe unberücksichtigt, nachfolgende Fahrer rücken nicht auf.

Folgende Punkte werden vergeben:

Platz	Punkte
1	25
2	22
3	20
4	18
5	16
6	15
7	14
8	13
9	12
10	11
11	10
12	9
13	8
14	7
15	6
16	5
17	4
18	3
19	2
20	1

Bei Punktgleichheit entscheidet die höhere Anzahl der ersten, zweiten Plätze etc. der Wertungsläufe.

## 8. Grundlagen der Veranstaltung

Die Veranstaltung wird nach folgenden Bestimmungen, denen sich alle Teilnehmer mit Abgabe der Nennung unterwerfen, durchgeführt:

- DMSB-Rahmenausschreibung Clubsport-Gleichmäßigkeitsprüfungen
- Bestimmungen dieser Ausschreibung
- Evtl. zu erlassende Änderungen und Ergänzungsbestimmungen zu dieser Ausschreibung, die vor der Veranstaltung von der Sportabteilung des ADAC Nordbaden e.V. genehmigt sein müssen.

## 9. Beschreibung der Veranstaltung

### 9.1

Die Veranstaltung dient nicht zur Erzielung einer Höchstgeschwindigkeit und wird gemäß Modus 2 der DMSB-Rahmenausschreibung Clubsport-Gleichmäßigkeitsprüfung durchgeführt:

Aufgabenstellung: Die Veranstaltung wird auf den unter Art. 1 genannten Strecken durchgeführt. Die Veranstaltung ist in freies Fahren sowie in ein oder zwei Wertungsprüfungen aufgeteilt. Die Durchführung der Prüfungen unterliegt dem DMSB-Reglement für Gleichmäßigkeitsprüfung 2015 sowie den jeweiligen Serienreglements.

### 9.2 Durchführung PZ-Trophy:

- 40 Minuten freies Fahren, aufgeteilt in 2 Sessions
- 1 oder 2 Wertungen à 20-30 Minuten als Gleichmäßigkeitsprüfung.

Die Teilnehmer werden einzeln auf die Strecke geschickt, es müssen möglichst gleichmäßige Rundenzeiten erreicht werden. Nach 20-30 Minuten wird die Prüfung durch Abwinken beendet. Vom Veranstalter wird eine Referenzrunde und je Veranstaltung die Anzahl der Wertungsrunden nach dem Training festgelegt.

In der Referenzrunde setzt sich jeder Teilnehmer seine Wertungsgrundlagenzeit. Die erste Durchfahrt an Start und Ziel ist die Referenzrunde. In den Wertungsrunden wird die Abweichung zur Referenzrunde ermittelt. Anhalten auf der Strecke ist untersagt.

## 10. Zugelassene Teilnehmer

### 10.1

Die Teilnehmer (PZ-Trophy) benötigen eine gültige nationale Fahrerlizenz des DMSB der Stufe A (oder höher).

### 10.2

Fahrerbekleidung und Schutzhelme siehe Artikel 5.1 und Artikel 5.2 der DMSB- Rahmenausschreibung Clubsport-Gleichmäßigkeitsprüfungen.

Es wird vorgeschrieben einen feuerfesten Overall, Unterwäsche usw. gemäß der FIA-Norm 8856-2000 zu tragen. Das HANS-System wird empfohlen.

## 11. Zugelassene Fahrzeuge

Straßenzugelassene Porsche Fahrzeuge; Cup-Fahrzeuge sind nicht zugelassen. Es sind ausschließlich straßenzugelassene Reifen nach aktuell gültiger Reifenliste erlaubt (gem. Anhang 7). (Cup-Fahrzeuge oder Fahrzeuge mit Kurzzeit- u. Ausfuhrkennzeichen sind nicht zugelassen.)

## 12. Zeitwertung und Strafen

Die Zeitmessung erfolgt durch Transponder. Dies ist ein elektronisches Zeitnahmeerfassungssystem, das Sie bitte nach den Befestigungshinweisen an Ihrem Fahrzeug montieren (gem. Anhang 4). Der Transponder wird gegen Kautions im Büro der Zeitnahme ausgegeben und ist nach der Veranstaltung im Büro der Zeitnahme wieder abzugeben. Die genaue Position der Zeitnahme ist die Start- und Ziellinie. Nach Überfahren der Start- und Ziellinie befindet sich das Fahrzeug in der Wertung. Jedes Halten, insbesondere vor, in oder nach der Kurve, ist verboten. Ein Zuwiderhandeln wird mit sofortigem Ausschluss aus der Gleichmäßigkeitsprüfung geahndet.

## 13. Wertungsstrafen des Veranstaltungsleiters bzw. des Schiedsgerichts

Gemäß Bestimmungen der teilnehmenden Serien. Sollte keine Regelung getroffen sein, gilt Folgendes: Siehe Artikel 24 DMSB-Rundstreckenreglement und Artikel 20 DMSB-Veranstaltungsreglement (ausgenommen hiervon sind Geldstrafen). Wird ein Teilnehmer nach der Prüfung 1 mit Wertungsausschluss belegt, kann er an der Prüfung 2 teilnehmen. Es werden 500 Strafpunkte auf das Ergebnis der Prüfung 2 aufaddiert.

## 14. Fahrerbesprechung

Bei jeder Veranstaltung wird eine Fahrerbesprechung einberufen, die rechtzeitig im offiziellen Zeitplan angekündigt wird. Die Teilnahme an dieser Besprechung ist für alle Fahrer Pflicht. Bei Nichterscheinen oder verspätetem Erscheinen wird ein Betrag, zahlbar an den jeweiligen ASN, in Höhe von EUR 300,- fällig. Dieser Betrag plus die vom jeweiligen Veranstalter festgelegte Geldstrafe ist vor Beginn des freien Fahrens, an den jeweiligen Veranstalter bzw. an den DMSB zu entrichten.

## 16. Preise und Pokale

Bei der Jahressiegerehrung erhalten die 3 Erstplatzierten einen Pokal. Zusätzlich gewertet und ausgezeichnet werden die drei besten Damen eines jeden Wertungslaufs.

## 17. Sicherheitsbestimmungen

### 17.1

Siehe Artikel 6.5 der DMSB Rahmendausschreibung Clubsport Gleichmäßigkeitsprüfungen. Alle Teilnehmer müssen die Papierabnahme und mit ihrer Fahrerausrüstung und dem Fahrzeug die Technische Abnahme vor Aufnahme des freien Fahrens passiert haben. Fahrzeuge, die die Papier- und Technische Abnahme nicht passiert haben, dürfen nicht teilnehmen.

### 17.2

Abschleppösen:

Die Fahrzeuge müssen vorne und hinten gemäß DMSB-Bestimmungen (DMSB-Handbuch, blauer Teil) mit einer ausreichend dimensionierten Abschleppöse (min. 60mm Innendurchmesser) ausgerüstet sein, welche farblich (gelb, rot oder orange) gekennzeichnet sein müssen. Der Überstand darf max. 6 cm betragen.

### 17.3

Kameramontage  
(gem. Anlage 5)

## 18. Auflagen des Veranstalters

Innerhalb des Veranstaltungsgeländes darf maximal mit Schrittgeschwindigkeit gefahren werden. Ein grober Verstoß wird mit Ausschluss aus der Veranstaltung geahndet.

## 19. Haftungsausschluss

Die Teilnehmer nehmen auf eigene Gefahr an den Veranstaltungen teil. Sie tragen die alleinige zivil- und strafrechtliche Verantwortung für alle von ihnen oder dem von ihnen benutzten Fahrzeug verursachten Schäden, soweit kein Haftungsausschluss vereinbart wird. Bewerber und Fahrer erklären mit Abgabe der Nennung den Verzicht auf Ansprüche jeder Art für Schäden, die im Zusammenhang mit den Veranstaltungen entstehen, und zwar gegen

- die FIA, den DMSB, die Mitgliedsorganisationen des DMSB, die Deutsche Motor Sport Wirtschaftsdienst GmbH, deren Präsidenten, Organe, Geschäftsführer, Generalsekretäre
- den ADAC sowie dessen Regional- und Ortsclubs, den Promoter/ Serienorganisator
- den Veranstalter, die Sportwarte, die Rennstreckeneigentümer
- die Dr. Ing. h.c. F. Porsche AG, Porsche Deutschland GmbH, deren Beauftragte, Sponsoren und Zulieferer
- Behörden, Renndienste und alle anderen Personen, die mit der Organisation der Veranstaltung in Verbindung stehen
- Den Straßenbaulastträger, soweit Schäden durch die Beschaffenheit, der bei der Veranstaltung zu benutzenden Straßen samt Zubehör verursacht werden, und die Erfüllungs- und Verrichtungsgehilfen aller zuvor genannten Personen und Stellen, außer für Schäden aus der Verletzung des Lebens, des Körpers oder der Gesundheit, die auf einer vorsätzlichen oder fahrlässigen Pflichtverletzung - auch einen gesetzlichen Vertreters oder eines Erfüllungsgehilfen des enthafteten Personenkreises - beruhen; gegen
- die anderen Teilnehmer (Bewerber Fahrer, Mitfahrer), deren Helfer, die Eigentümer, Halter der anderen Fahrzeuge,

- den eigenen Bewerber, den/die eigenen Fahrer, Mitfahrer (anders lautende besondere Vereinbarungen zwischen Bewerber, Fahrer/n, Mitfahrer/n gehen vor!) und eigene Helfer verzichten sie auf Ansprüche jeder Art für Schäden, die im Zusammenhang mit dem Wettbewerb (Training, Wertungsläufe) entstehen, außer für Schäden aus der Verletzung des Lebens, des Körpers oder der Gesundheit, die auf einer vorsätzlichen oder fahrlässigen Pflichtverletzung - auch eines gesetzlichen Vertreters oder eines Erfüllungsgehilfen des enthafteten Personenkreises- beruhen.

Der Haftungsausschluss wird mit Abgabe der Nennung allen Beteiligten gegenüber wirksam. Er gilt für Ansprüche aus jeglichem Rechtsgrund, insbesondere sowohl für Schadensersatzansprüche aus vertraglicher als auch außer vertraglicher Haftung und auch für Ansprüche aus unerlaubter Handlung. Stillschweigende Haftungsausschlüsse bleiben von vorstehender Haftungsausschlussklausel unberührt.

### Schlussbestimmungen

Der Veranstalter behält sich Änderungen des Zeitplanes und der Wertung ausdrücklich vor. Die Einhaltung aller einschlägigen umweltrechtlichen Bestimmungen, insbesondere bezüglich des Umgangs mit Kraftstoffen und Schmiermitteln, ist Geschäftsgrundlage. Wer gegen diese Vorschriften verstößt, schädigt das Ansehen des Motorsports in der Öffentlichkeit. Verstöße gegen die Umweltbestimmungen werden mit Ausschluss aus der Veranstaltung geahndet. Das Mitbringen von Tieren in das Fahrerlager ist verboten.

Ebenso verboten ist die Benutzung von Kraftfahrzeugen (Mofas, Mopeds, Kleinmotorräder usw.) durch Kinder oder Personen ohne Fahrerlaubnis. Außerdem ist die Benutzung von Skateboards oder ähnlichen Fortbewegungsmitteln im Fahrerlager verboten. Personen unter 14 Jahren dürfen sich im Boxenbereich nicht aufhalten. Minderjährigen Personen ab 14 Jahren ist der Aufenthalt im Boxenbereich nur in Begleitung einer aufsichtspflichtigen Person gestattet. Das Mitbringen von Tieren in den Boxenbereich ist verboten.



# GENIESSEN SIE DIE GANZE PERFORMANCE IHRES PORSCHE.



Michelin Reifenwerke AG & Co. KGaA  
Michelinstraße 4, 75185 Karlsruhe - Stand Januar 2012



## VOM ERSTEN BIS ZUM LETZTEN KILOMETER, GENIESSEN SIE DIE GANZE PERFORMANCE IHRES PORSCHE.

Als offizielle Entwicklungspartner verkörpern Porsche und Michelin die hervorragende Kombination von Leistung und Langlebigkeit, im Stadtverkehr genauso wie auf der Rennstrecke. Mit MICHELIN Reifen können selbst anspruchsvollste Fahrer den Grenzbereich ihres Autos neu definieren und sich dabei auf das Wichtigste konzentrieren: die Straße.





# Motorsportreglement 2015

**Porsche Sports Cup**  
**Porsche Super Sports Cup**  
**Porsche Sports Cup Endurance**

**Organisation:**

HEGERSPORT GmbH  
Ruhrtalstraße 52-60  
45239 Essen

**Ansprechpartner:**

Christof Maischak & Alfrid Heger  
Tel.: +49 (0) 201 177 55 03 20  
Fax: +49 (0) 201 177 55 03 29  
E-Mail: [sportscup@porsche-veranstaltungen.de](mailto:sportscup@porsche-veranstaltungen.de)  
[www.porschesportscup.de](http://www.porschesportscup.de)  
[www.hegersport.de](http://www.hegersport.de)

**Ausschreiber/Organisation:**

Motorsportclub Weingarten e.V. im ADAC  
Herr Jürgen Fabry  
Breitwiesenweg 29  
76356 Weingarten  
Tel.: +49 (0) 7244 70625-0  
Fax.: +49 (0) 7244 70625-2  
E-Mail: [juergen@fabry-motorsport.de](mailto:juergen@fabry-motorsport.de)

## Teil 1 Sportliches Reglement

### 1. Einleitung

Die Serie Porsche Sports Cup 2015 wird in Übereinstimmung mit den Bestimmungen des Internationalen Sportgesetzes und seiner Anhänge (das Gesetz), den Allgemeinen Bestimmungen der FIA für Rundstreckenrennen und den nationalen Wettbewerbsbestimmungen des (ASN) durchgeführt. Sie findet in Übereinstimmung mit den Wettbewerbsbestimmungen und den Technischen Bestimmungen der Serie statt, wobei die Technischen Bestimmungen mit den Sicherheitsbestimmungen des Anhang J der FIA (Artikel 253) übereinstimmen.

Die Wettbewerbe werden nach dem Veranstaltungs- und Rundstreckenreglement des DMSB durchgeführt, soweit nachfolgend oder in der Ausschreibung der jeweiligen Veranstalter nichts anderes bestimmt ist.

Die Serie wird von folgenden Firmen unterstützt:  
Dr. ing. h.c.F. Porsche AG, Michelin Tyres,  
Commerzbank, Mobil 1, Kessler und  
USM Möbelbausysteme.

### 2. Organisation

#### 2.1 Serien-Terminkalender

02./03.05.2015 Nürburgring  
30./31.05.2015 Hockenheimring  
18./19.07.2015 Red Bull Ring / AUT  
08./09.08.2015 Oschersleben  
12./13.09.2015 Spa-Francorchamps / BEL  
24./25.10.2015 Hockenheimring

#### 2.2 Einzelheiten zu den Titeln und Prädikaten der Serie

Der Motorsportclub Weingarten e.V. nachfolgend Serienausschreiber genannt, schreibt für das Jahr 2015 den Porsche Sports Cup 2015 aus.

#### 2.3 Name des zuständigen ASN

DMSB – Deutscher Motor Sport Bund e.V.

#### 2.4 ASN Visum/Genehmigungs-Nummer

Die ausgeschriebene Serie mit dem vorliegenden sportlichen und technischen Reglement ist vom Deutschen Motor Sport Bund mit Datum am 23.01.2015 unter Reg.-Nr.: 416/15 genehmigt.

#### 2.5 Name des Veranstalters/Promoters, Adresse und Kontaktdaten (permanentes Büro)

Serienausschreiber:  
Veranstalter  
**Motorsportclub Weingarten e.V. im ADAC**  
Breitwiesenweg 29  
76356 Weingarten  
Tel.: +49 (0) 7244 70 62 50  
Fax.: +49 (0) 7244 70 62 52  
E-Mail: juergen@fabry-motorsport.de

Promoter:  
**HEGERSPORT GmbH**  
Ruhrtalstraße 52-60  
45239 Essen  
Christof Maischak & Altfried Heger  
Tel.: +49 (0) 201 177 55 03 20  
Fax: +49 (0) 201 177 55 03 29  
E-Mail: sportscup@porsche-veranstaltungen.de  
www.porschesportscup.de  
www.hegersport.de

#### 2.6 Zusammensetzung des Organisationskomitees

Jürgen Fabry, Motorsportclub Weingarten e.V. im ADAC  
Christof Maischak, HEGERSPORT GmbH  
Michael Haas, Porsche Club Deutschland

#### 2.7 Permanente Sportkommissare

Karl-Heinz Stümpert, Heinrich Kurz, Claus Plappert

#### 2.8 Delegierte des ASN

N/A

#### 2.9 Delegierte der Serie

N/A

##### 2.9.1 Liste der Offiziellen

Siehe jeweilige Veranstaltungsausschreibung



### 3. Bestimmungen und Rechtsgrundlagen der Serie

Diese Serie unterliegt den folgenden Bestimmungen:

- Internationales Sportgesetz der FIA (ISG) mit Anhängen
- DMSB-Veranstaltungsreglement
- DMSB-Rundstreckenreglement
- Rechts- und Verfahrensordnung des DMSB (RuVO)
- Beschlüsse und Bestimmungen des DMSB
- Umweltrichtlinien des DMSB
- Anti-Doping Regelwerk der nationalen Anti-Doping Agentur (NADA-Code)
- Sportliches und Technisches Reglement dieser Serie mit den vom DMSB genehmigten Änderungen und Ergänzungen (Bulletins)
- Ausschreibungen der Veranstaltungen mit eventuellen Änderungen und Ergänzungen

#### 3.1 Offizielle Sprache

Deutsch

Nur der deutsche, vom DMSB genehmigte Reglementtext ist verbindlich.

#### 3.2 Verantwortlichkeit, Änderungen der Ausschreibung, Absage der Veranstaltung

(1) Die Teilnehmer (=Bewerber, Fahrer, Mitfahrer, Kraftfahrzeug-Eigentümer und -Halter) nehmen auf eigene Gefahr an der Veranstaltung teil. Sie tragen die alleinige zivil- und strafrechtliche Verantwortung für alle von ihnen oder dem von ihnen benutzten Fahrzeug verursachten Schäden, soweit kein Haftungsausschluss nach dieser Ausschreibung vereinbart wird.

(2) Die Ausschreibung darf grundsätzlich nur durch die genehmigende Stelle geändert werden. Ab Beginn der Veranstaltung können Änderungen in Form von Bulletins nur durch die Sportkommissare der Veranstaltung vorgenommen werden, jedoch nur, wenn aus Gründen der Sicherheit und / oder höherer Gewalt oder aufgrund behördlicher Anordnung notwendig ist bzw. die in der Ausschreibung enthaltenen Angaben über Streckenlänge, Renndauer, Rundenzahl und Sportwarte oder offensichtliche Fehler in der Ausschreibung betrifft.

(3) Der Veranstalter behält sich das Recht vor, die Veranstaltung oder einzelne Wettbewerbe aus vorgenannten Gründen abzusagen oder zu verlegen, vorbehaltlich der Zustimmung des jeweiligen ASN und der FIA, sofern der Kalender betroffen ist, Schadensersatz- oder Erfüllungsansprüche sind für diesen Fall ausgeschlossen.

#### 3.3 Allgemeine Definition

N/A

### 4. Nennungen

#### 4.1 Einschreibungen/Nennungen, Nennungsschluss und Teilnahmeverpflichtung

Der Bewerber und/oder Fahrer muss sich mit dem vom Serienausschreiber herausgegebenen „Antrag auf Nennung“ bis 10 Tage vor dem betreffenden Rennwochenende (mittwochs) um die Zulassung zum Porsche Sports Cup 2015 bewerben.

Der Serienausschreiber behält sich das Recht vor, auch später eingehende Anträge anzunehmen. Für Nennungen, die nach Nennungsschluss eingehen oder Umnennungen nach Nennungsschluss, wird eine zusätzliche Bearbeitungsgebühr von EUR 50,- erhoben.

Der vollständig ausgefüllte und unterzeichnete Antrag ist an folgende Adresse zu senden:

#### HEGERSPORT GmbH

Ruhrtalstraße 52-60

45239 Essen

Christof Maischak & Altfrid Heger

Tel.: +49 (0) 201 177 55 03 20

Fax: +49 (0) 201 177 55 03 29

E-Mail: [sportscup@porsche-veranstaltungen.de](mailto:sportscup@porsche-veranstaltungen.de)

[www.porschesportscup.de](http://www.porschesportscup.de)

[www.hegersport.de](http://www.hegersport.de)

Mit dem „Antrag auf Einschreibung“ beauftragen und bevollmächtigen Bewerber und Fahrer den Serienausschreiber, in seinem Namen Nennungen zu den Veranstaltungen bei denen Wertungsläufen zum Porsche Sports Cup 2015 durchgeführt werden, abzugeben. Es besteht die Möglichkeit der Blocknennung.

Mit der Einschreibung verpflichtet sich der Bewerber und/oder Fahrer an allen Wertungsläufen teilzunehmen.

#### 4.2 Nenngeld für die Saison und je Veranstaltung

Die Einschreibgebühr/Nenngeld sowie eine eventuelle Kautions sind gemäß dem „Antrag auf Einschreibung“ fällig. Die Höhe des Nenngeldes richtet sich nach den jeweiligen Wettbewerben und ist in den jeweiligen Veranstaltungsausschreibungen aufgeführt.

Einschreibgebühr für Jahreswertung: EUR 400,- (inkl. MwSt.)

(Das Rücktrittsrecht vom Nennungsvertrag (Nenngeldrück-  
erstattung) ist im DMSB- Veranstaltungsreglement Art. 13  
geregelt)

Die angenommenen Teilnehmer erhalten eine schriftliche  
Bestätigung der Einschreibung. Der Serienausschreiber  
behält sich das Recht vor „Anträge auf Einschreibung“ mit  
Angabe von Gründen abzulehnen.

### 4.3 Startnummern

- Die Teilnehmer erhalten vom Serien-Ausschreiber per-  
manente Startnummern für die komplette Saison.
- Die Teilnehmer erhalten für jede Veranstaltung neue  
Startnummern, die jeweils vom Veranstalter zugewiesen  
werden.

## 5. Lizenzen

### 5.1 Erforderliche Lizenzstufen

#### a) Fahrer

- Fahrer mit einer für das Jahr 2015 gültigen Inter-  
nationalen Bewerber- und Fahrerlizenz des DMSB  
oder eines anderen der FIA angeschlossenen ASN  
der Stufen
  - A,  B,  C,  D,  C/D-historisch,die bei dem Porsche Sports Cup 2015 einge-  
schrieben sind und die Einschreibgebühren  
entrichtet haben, sind teilnahmeberechtigt.
- Eingeschriebene Teilnehmer des Mobil1 Super-  
cups aus den Jahren 2014/2015, die 15  
Erstplatzierten der Jahreswertungen der jeweili-  
gen weltweiten Carrera Cups 2015 sowie die  
jeweils 15 Bestplatzierten der jeweiligen welt-  
weiten Carrera Cup Gesamtwertung 2014 sind  
von der Teilnahme ausgeschlossen (ausgenom-  
men in der Porsche Sports Cup Endurance, in  
der pro Auto maximal 1 Fahrer aus den Cups  
zugelassen ist). Stichtag ist jeweils montags  
vor der Porsche Sports Cup Veranstaltung;  
eventuelle Ausnahmen können durch die  
Rennleitung entschieden werden.

#### b) Bewerber

- Bewerber, die sich mit dem Fahrer einschreiben,  
müssen eine Internationale Firmen- oder Club  
Bewerberlizenz des DMSB oder eines anderen  
der FIA angeschlossenen ASN für das Jahr 2015  
besitzen und die Einschreibgebühr entrichtet  
haben.

#### c) Gastfahrer

- Der Porsche Sports Cup 2015 kann Gastfahrer  
mit einer gültigen
  - Internationalen Bewerber- und Fahrerlizenz bzw.
  - Nationalen Lizenz der Stufe A
  - Nationalen Junior-Lizenz

zu den Wertungsläufen zugelassen werden. Wenn diese  
die Bedingungen der Ausschreibung zu der jeweiligen  
Veranstaltung erfüllen, können sie außerhalb der Punkte-  
und Preisgeldwertung teilnehmen. Die eingeschriebenen  
Teilnehmer haben vorrangige Startberechtigung.

#### d) Altersregelung

Gemäß den gültigen DMSB-Lizenzbestimmungen

### 5.2 Bedingungen für Bewerber außerhalb ihres natio- nalen Gebiets

Ausländische Bewerber / Fahrer benötigen die Zustim-  
mung der eigenen ASN nach Art. 3.9.4 des ISG.

## 6. Versicherung, Haftungsausschluss und Verzichtserklärung

### 6.1 Versicherung des Veranstalters/Promotors

Gemäß DMSB-Veranstaltungsreglement Art. 35

### 6.2 Erklärungen von Bewerber, Fahrer und Beifahrer zum Ausschluss der Haftung

Die Teilnehmer nehmen auf eigene Gefahr an der Veran-  
staltung (=ungezeitetes und gezeitetes Training, Qualifika-  
tionstraining, Warm-up, Übungs- und Besichtigungsfahrten,  
Rennen, Wertungsläufe, Wertungsprüfungen zur Erzielung  
von Höchstgeschwindigkeiten oder kürzesten Fahrzeiten)  
teil. Sie tragen die alleinige zivil- und strafrechtliche Verant-  
wortung für alle von ihnen verursachten Schäden.

Sie erklären den Verzicht auf Ansprüche jeder Art für Schäden, die im Zusammenhang mit der Veranstaltung entstehen, und zwar gegenüber

- den eigenen Teilnehmern (anderslautende Vereinbarungen zwischen den Teilnehmern gehen vor!) und Helfern,
- den jeweils anderen Teilnehmern, den Eigentümern und Haltern aller an der Veranstaltung teilnehmenden Fahrzeuge (soweit die Veranstaltung auf einer permanenten oder temporär geschlossenen Strecke stattfindet) und deren Helfern,
- der FIA, der CIK, dem DMSB, den Mitgliedsorganisationen des DMSB, der Deutschen Motor Sport Wirtschaftsdienst GmbH, deren Präsidenten, Organen, Geschäftsführern, Generalsekretären,
- dem ADAC e.V., den ADAC Regionalclubs, den ADAC Ortsclubs und den mit dem ADAC e. V. verbundenen Unternehmen, deren Präsidenten, Organen, Geschäftsführern, Generalsekretären, Mitarbeitern und Mitgliedern,
- dem Promotor/Serienorganisator,
- dem Veranstalter, den Sportwarten, den Rennstreckeneigentümern, den Rechtsträgern der Behörden, Renndiensten und alle anderen Personen, die mit der Organisation der Veranstaltung in Verbindung stehen,
- den Straßenbaulastträger, und
- den Erfüllungs- und Verrichtungsgehilfen, den gesetzlichen Vertretern, den haupt- und ehrenamtlichen Mitarbeitern aller zuvor genannten Personen und Stellen sowie deren Mitgliedern.

Der Haftungsverzicht gilt nicht für Schäden aus der Verletzung des Lebens, des Körpers oder der Gesundheit, für sonstige Schäden, die auf einer vorsätzlichen oder grob fahrlässigen Pflichtverletzung beruhen sowie nicht für Schäden aus der Verletzung einer wesentlichen Vertragspflicht durch den enthafteten Personenkreis. Bei Schäden, die auf einer leicht fahrlässigen Pflichtverletzung von wesentlichen Vertragspflichten beruhen ist die Haftung für Vermögens- und Sachschäden der Höhe nach auf den typischen, vorhersehbaren Schaden beschränkt.

Der Haftungsverzicht gilt für Ansprüche aus jeglichem Rechtsgrund, insbesondere also für Schadensersatzansprüche aus vertraglicher und außervertraglicher Haftung und für Ansprüche aus unerlaubter Handlung.

Stillschweigende Haftungsausschlüsse bleiben von vorstehender Haftungsausschlussklausel unberührt.

Mit Abgabe der Nennung nehmen die Teilnehmer davon Kenntnis, dass Versicherungsschutz im Rahmen der Kraftverkehrsversicherung (Kfz-Haftpflicht, Kasko- und Insassen-Unfall-Versicherung) für Schäden, die im Rahmen einer Veranstaltung, die auf die Erzielung von Höchstgeschwindigkeiten gerichtet ist, nicht gewährt wird. Sie verpflichten sich, auch den Halter und Eigentümer des eingesetzten Fahrzeugs davon zu unterrichten.

Im Falle einer im Laufe der Veranstaltung eintretenden oder festgestellten Verletzung bzw. im Falle von gesundheitlichen Schäden, die die automobilsportliche Tauglichkeit auf Dauer oder vorübergehend in Frage stellen können, entbindet der/die Unterzeichnende alle behandelnden Ärzte – im Hinblick auf das sich daraus nicht nur für ihn/sie selbst sondern auch für Dritte ergebende Sicherheitsrisiko – von der ärztlichen Schweigepflicht untereinander sowie gegenüber dem Renn-/Rallyeleiter, lt. Rallyearzt, Sportkommissar, Medizinischen Einsatzleiter, DMSB-Verbandsarzt, Koordination Automobilsport (DMSB) und dem Versicherungsschadensbüro.

Mit Speicherung, Übermittlung und der Verarbeitung meiner personenbezogenen Daten gem. Datenschutzbestimmungen des DMSB, unter Berücksichtigung des Bundesdatenschutzgesetzes, bin ich einverstanden. Ich habe jederzeit die Möglichkeit, vom DMSB Datenschutzbeauftragten Auskunft über diese Daten von mir zu erhalten und/oder mein Widerspruchsrecht auszuüben.

Die Datenschutzbestimmungen sind jederzeit einzusehen unter [www.dmsb.de](http://www.dmsb.de) und/oder liegen beim Veranstalter vor Ort aus.

### **6.3 Verzichtserklärung des Fahrzeugeigentümers**

(Nur erforderlich, wenn Bewerber, Fahrer oder Beifahrer nicht Eigentümer des einzusetzenden Fahrzeuges sind, siehe vorstehende Angaben).

Ich bin mit der Beteiligung des in der Nennung näher bezeichneten Fahrzeuges an der Veranstaltung (=ungezeitetes und gezeitetes Training, Qualifikationstraining, Warm-up, Übungs- und Besichtigungsfahrten, Rennen, Wertungsläufe, Wertungsprüfungen zur Erzielung von Höchstgeschwindigkeiten oder kürzesten Fahrzeiten) einverstanden und erkläre den Verzicht auf Ansprüche jeder Art für Schäden, die im Zusammenhang mit der Veranstaltung entstehen, und zwar gegenüber

- den eigenen Teilnehmern und Helfern,
- den jeweils anderen Teilnehmern, den Eigentümern und Haltern aller an der Veranstaltung teilnehmenden Fahrzeuge (soweit die Veranstaltung auf einer permanenten oder temporär geschlossenen Strecke stattfindet) und deren Helfern,
- der FIA, der CIK, dem DMSB, den Mitgliedsorganisationen des DMSB, der Deutschen Motor Sport Wirtschaftsdienst GmbH, deren Präsidenten, Organen, Geschäftsführern und Generalsekretären,
- dem ADAC e. V., den ADAC Regionalclubs, den ADAC Ortsclubs und den mit dem ADAC e. V. verbundenen Unternehmen, deren Präsidenten, Organen, Geschäftsführern, Generalsekretären, Mitarbeitern und Mitgliedern,
- dem Promotor/Serienorganisator,

- dem Veranstalter, den Sportwarten, den Rennstreckeneigentümern, den Rechtsträgern der Behörden, Renndiensten und allen anderen Personen, die mit der Organisation der Veranstaltung in Verbindung stehen,
- den Straßenbaulastträgern und
- den Erfüllungs- und Verrichtungsgehilfen, den gesetzlichen Vertretern, den haupt- und ehrenamtlichen Mitarbeitern aller zuvor genannten Personen und Stellen sowie deren Mitgliedern.

Der Haftungsverzicht gilt nicht für Schäden aus der Verletzung des Lebens, des Körpers oder der Gesundheit, für sonstige Schäden, die auf einer vorsätzlichen oder grob fahrlässigen Pflichtverletzung beruhen sowie nicht für Schäden aus der Verletzung einer wesentlichen Vertragspflicht durch den enthafteten Personenkreis. Bei Schäden, die auf einer leicht fahrlässigen Pflichtverletzung von wesentlichen Vertragspflichten beruhen ist die Haftung für Vermögens- und Sachschäden der Höhe nach auf den typischen, vorhersehbaren Schaden beschränkt. Der Haftungsverzicht gilt für Ansprüche aus jeglichem Rechtsgrund, insbesondere also für Schadensersatzansprüche aus vertraglicher und außervertraglicher Haftung und für Ansprüche aus unerlaubter Handlung.

## 7. Veranstaltungen

### 7.1 Serien-Terminkalender

- 02./03.05.2015 Nürburgring
- 30./31.05.2015 Hockenheimring
- 18./19.07.2015 Red Bull Ring / AUT
- 08./09.08.2015 Oschersleben
- 12./13.09.2015 Spa-Francorchamps / BEL
- 24./25.10.2015 Hockenheimring

### 7.2 Zulässige Fahrzeuge und maximale Anzahl der zulässigen Fahrzeuge

- Im Porsche Sports Cup 2015 kommen ausschließlich Fahrzeuge vom Typ/Modell Porsche zum Einsatz, die den technischen Vorgaben dieses Reglements entsprechen müssen.
- Zugelassene Fahrzeuge und Klasseneinteilung im Rahmen des Porsche Sports Cup 2015 finden 3 Wettbewerbe/Serien statt:
  - Porsche Sports Cup
  - Porsche Super Sports Cup
  - Porsche Sports Cup Endurance

Die Fahrzeuge werden in 8 Gruppen unterteilt; s. Technische Bestimmungen – Teil 2, Art. 1  
Die maximale Anzahl der zulässigen Fahrzeuge ist in der jeweiligen Streckenlizenz definiert und wird in den einzelnen Veranstaltungsausschreibungen geregelt.

### 7.3 Durchführung der Wettbewerbe

Im Qualifikationstraining wird nur die Startaufstellung für das erste Rennen ermittelt.

Die Startaufstellung für das zweite Rennen (Ausnahme PSCE) wird von der Zeitnahme in Abstimmung mit den Sportkommissaren aus dem vorläufigen oder, wenn es vorliegt, aus dem endgültigen Ergebnis des ersten Rennens festgelegt.

Kann das erste Rennen nicht durchgeführt werden oder wird vor Erreichen von 50% der vorgesehenen Distanz abgebrochen und nicht neu gestartet, wird nach der Startaufstellung für das erste Rennen das zweite Rennen gestartet.

Die im ersten Rennen nicht gewerteten oder nicht gestarteten qualifizierten Teilnehmer nehmen hinter den gewerteten Teilnehmern des ersten Rennens in der Reihenfolge ihrer Qualifikationszeiten die weiteren Startplätze für das Rennen 2 ein.

### Voraufstellung zum Training und zum Rennen

Der Ort der Voraufstellung und die Zufahrt zur Rennstrecke werden in der Kurzausschreibung der jeweiligen Veranstaltung bekannt gegeben.

#### a) Training

##### **Porsche Sports Cup**

- 30 Min. freies Training
- 30 Min. Qualifikationstraining

##### **Porsche Super Sports Cup**

- 30 Min. freies Training
- 30 Min. Qualifikationstraining

##### **Porsche Sports Cup Endurance**

- 45 Min. freies Training
- 40 Min. Qualifikationstraining

Die Zeitnahme erfolgt bei allen Trainingssitzungen nur beim Überfahren der Start/Ziellinie auf der Strecke und nicht in der rückwärtigen Verlängerung in der Boxengasse. Die Teilnehmer werden gemäß Zeitplan des Veranstalters zur Voraufstellung aufgerufen. Die Teilnahme am Training ist nur über die Voraufstellung möglich. Fahrer, die zu spät zur Voraufstellung des Trainings erscheinen, dürfen das Training verspätet nur mit ausdrücklicher Genehmigung des Rennleiters über die Voraufstellung oder die

Boxengasse aufnehmen. Ein gesondertes Nachtraining für verspätet erschienene Teilnehmer ist ausgeschlossen.

## b) Qualifikation

Zur Qualifikation für die Rennen in allen Wettbewerben muss jeder Fahrer mindestens eine 1 gezeitete Runde im Qualifikationstraining zurückgelegt haben. Die schnellste Zeit darf 110% des schnellsten Teilnehmers in der jeweiligen Klasse nicht überschreiten.

Über die Zulassung von nicht qualifizierten Fahrern entscheidet der Rennleiter/Rennleiter auf schriftlichen Antrag des Bewerbers/Fahrers. Diese Fahrer starten aus der letzten Position des Starterfeldes. Aus den Platzierungen im Qualifikationstraining ergibt sich die Startaufstellung des jeweiligen Rennens. Kann ein Qualifikationstraining nicht durchgeführt werden oder kann bis 60 Min. vor dem Start des Rennens kein Ergebnis vom Qualifikationstraining erstellt werden, so wird der letzte gültige Tabellenstand der Serie herangezogen, um eine Startaufstellung zu ermitteln. Melden sich qualifizierte Teilnehmer bis 60 Minuten vor dem Start des Rennens ab, so rücken die nachfolgenden Teilnehmer in der Startreihenfolge auf. Im Qualifikationstraining wird nur die Startaufstellung für das erste Rennen ermittelt.

Wenn wetterbedingt oder durch andere äußere Ereignisse der Zeitablauf gefährdet ist, können im Interesse der Wertungsfähigkeit Trainingssitzungen bzw. Rennen verkürzt werden. Die Entscheidung wird vom Rennleiter/ Rennleiter in Absprache mit der Organisation, dem Veranstalter und mit Zustimmung der Sportkommissare getroffen und rechtzeitig per Bulletin veröffentlicht.

## c) Startarten

Die Wertungsläufe werden wie folgt gestartet:

- rollender Start (Indianapolis-Start)
- stehender Start mit versetzter Startaufstellung (GP Start)

Die Startprozedur auf der Rennstrecke beginnt mit dem Zeigen des 5-Minuten-Schildes. Tanken in der Startaufstellung ist grundsätzlich verboten und führt zum Startverbot bzw. zum Wertungsverlust.

### Startprobleme/Startabbruch

Muss ein Start nach der Beendigung der Formationsrunde wegen des Verhaltens oder technischer Probleme eines Teilnehmers abgebrochen werden („start delayed“), stellt sich ein Sportwart vor das betreffende Fahrzeug (Verursacher) und gibt dessen Start in die erneute Formationsrunde erst frei, wenn es vom gesamten Starterfeld passiert worden ist. Nach der erneuten Formationsrunde schließt sich der Verursacher dem Starterfeld am Ende

der Startaufstellung an. Der frei gewordene Startplatz wird nicht aufgefüllt. Sind mehrere Teilnehmer betroffen, ergibt sich die neue Startposition am Ende der Startaufstellung aus der Minuten-Tafel-Position in der vorgesehenen Startaufstellung. Ist der Verursacher nicht in der Lage, die erneute Formationsrunde aufzunehmen, wird er von den Sportwarten in die Boxengasse geschoben. Von dort aus darf er nach erfolgtem Start das Rennen aufnehmen.

## d) Wertungsläufe

Die Wertungsläufe gehen über eine Distanz von:

### Porsche Sports Cup

2 Rennen, je 30 Minuten

Pro Fahrzeug sind maximal 2 Fahrer erlaubt.

Erstes und zweites Rennen: Fliegender Start (Indianapolis-Start) nach der Greenflag-Runde (Einführungs-Runde) durch den Führungswagen. Ein Fahrerwechsel während des Rennens ist nicht gestattet. Der Zieleinlauf des gewerteten Fahrzeugs aus dem ersten Rennen bestimmt den Startplatz für das zweite Rennen. Ein zweiter Fahrer startet auf dem Startplatz des Zieleinlaufs des gewerteten Fahrzeugs.

### Porsche Super Sports Cup

2 Rennen, je 30 Minuten

Pro Fahrzeug sind maximal 2 Fahrer erlaubt.

Der Zieleinlauf des gewerteten Fahrzeugs aus dem ersten Rennen bestimmt den Startplatz für das zweite Rennen. Ein zweiter Fahrer startet auf dem Startplatz des Zieleinlaufs des gewerteten Fahrzeugs.

### Porsche Sports Cup Endurance

2 Rennen von 50 Minuten mit 10 minütiger Pause

Pro Fahrzeug sind maximal 2 Fahrer erlaubt.

Die Porsche Sports Cup Endurance wird in 2 separate Rennen mit jeweils 50 Minuten Renndauer aufgeteilt. Nach Beendigung des 1. Laufes wird das Feld in die Boxengasse geführt. Nach Einfahrt des letzten Fahrzeugs beginnt die 10 minütige Pause in der ein Tankstopp, eventuelle Radwechsel oder Reparaturen durchgeführt werden können. Bei diesem Stopp muss der Motor abgestellt sein. Nach 10 Minuten wird die Boxenampel auf „Rot“ gestellt. Eine Ausfahrt in die Startaufstellung ist dann nicht mehr möglich. Der Zieleinlauf des gewerteten Fahrzeugs aus dem ersten Rennen bestimmt den Startplatz für das zweite Rennen. Die Reihenfolge der Turns der Fahrer in beiden Läufen ist freigestellt.

### Anzahl Reifen

Während der Porsche Sports Cup Endurance (Qualifikationstraining + 2 Rennen) sind maximal 2 Sätze Reifen zulässig. Die Reifen werden vorab von Michelin gekennzeichnet. Eine zusätzliche Kennzeichnung erfolgt im Rahmen der Technischen Abnahme. Bei Wet-Track-Bedingungen ist der Reifentyp von Michelin freigestellt. Bei Beschädigung eines Reifens am Rennwochenende kann bei den permanenten Technischen Kommissaren ein „Jokerreifen“ beantragt werden. Die permanenten Technischen Kommissare entscheiden allein über die Zulassung dieses Reifens und markieren ihn entsprechend als „Jokerreifen“. Bei den ersten drei Veranstaltungen dürfen insgesamt maximal drei „Jokerreifen“ verwendet werden. Bei den letzten drei Veranstaltungen der Saison maximal drei weitere „Jokerreifen“.

Die Ziellinie gilt sowohl auf der Strecke als auch in der Boxengasse.

### Weitere Bestimmungen für die Wertungsläufe:

#### Parc-fermé

Die Parc-fermé-Bestimmungen gelten nach allen Qualifikationstrainingssitzungen und Rennen. Alle abgewunkenen Teilnehmer stellen die Fahrzeuge nach den Anweisungen der Sportwarte im Parc-fermé ab. Fahrzeuge, die am Training oder am Rennen teilgenommen haben, jedoch nicht die Ziellinie überfahren haben und/oder nicht mit eigener Kraft den Parc-fermé aufsuchen können, unterliegen dennoch den Parc-fermé-Bestimmungen.

#### Rennen

Die zum Rennen qualifizierten Teilnehmer werden gemäß Zeitplan des Veranstalters zur Voraufstellung aufgerufen. Die Zufahrt zur eigentlichen Startaufstellung auf der Rennstrecke ist nur über die für das jeweilige Rennen vorgegebene Voraufstellung möglich. Teilnehmer, die nicht aus der Voraufstellung in die Startaufstellung gefahren sind, dürfen das Rennen erst nach erfolgtem Start aus der Boxengasse aufnehmen. Das gilt auch für die in die Boxengasse eingefahrenen Teilnehmer.

#### Safety-Car

5 Minuten vor der Startzeit fährt das Safety-Car eine Runde auf der Rennstrecke und fährt dann auf den ihm zugewiesenen Platz in der ersten Runde. Der Einsatz des Safety Car erfolgt nach Anhang H zum ISG, bzw. dem DMSB Rundstreckenreglement.

#### Wertungsstrafen

Abweichend zu Art. 24 des DMSB-Rundstreckenreglements wird beim Auslassen von Bremskurven im Training die Zeit der schnellsten Trainingsrunde gestrichen. Es liegt in der alleinigen Verantwortung der Fahrer, auf die Zeichengebung der Rennleitung zu reagieren. Die Fahrer sind daher angehalten, bei jeder Durchfahrt von Start/Ziel

auf eine mögliche dementsprechende Zeichengebung zu achten. Es erfolgt keine zusätzliche Benachrichtigung des Teams.

#### Stop-and-go-Strafe

Es dürfen keine Arbeiten am Fahrzeug vorgenommen werden, eventuell notwendige Starthilfe darf allerdings geleistet werden. Eine Stop-and-go-Strafe zählt nicht zu möglicherweise vorgeschriebenen Boxenstopps.

## 8. Wertung

### 8.1 Punktetabelle

Sieger eines Wertungslaufes ist der Teilnehmer, der die gefahrene Distanz mit seinem Fahrzeug in der kürzesten Zeit unter Berücksichtigung aller Strafen zurückgelegt hat. Alle Teilnehmer, die gestartet sind, werden gewertet sofern sie mindestens 75% der Distanz des Siegers zurückgelegt haben.

Bei Kürzung der Distanz oder Abbruch einen Rennens, soweit dieses nicht wieder aufgenommen wird, erhalten die Teilnehmer folgende Punkte:

- mind. 75% der vorgesehenen Distanz = volle Punkte
- mind. 50% der vorgesehenen Distanz = halbe Punkte
- unter 50% der vorgesehenen Distanz = 0 Punkte

Für die Wertungsläufe werden folgende Punkte vergeben:

Platz	Punkte
1	20
2	15
3	12
4	10
5	8
6	6
7	4
8	3
9	2
10	1
Alle weiteren	0

#### Jahreswertung

Zur Teilnahme an der Jahreswertung ist eine Einschreibung bei der Organisation pro Fahrer nötig. Punkte werden ab dem Zeitpunkt der vorliegenden Einschreibung vergeben. Eine Einschreibung ist nur bis zur 5. Veranstaltung möglich. Es werden keine Punkte für vorherige Veranstaltungen gutgeschrieben. Die Punktevergabe erfolgt pro

Wertungslauf nach Klassenergebnis ausschließlich der eingeschriebenen Teilnehmer.

Folgende Punkte werden vergeben:

Klassen mit weniger als 3 Startern erhalten 50% der Punkte.

Zusatzpunkte: Bei mehr als 3 gestarteten Fahrzeugen pro Klasse kommen für jeden weiteren Starter 0,2 Zusatzpunkte zur Verteilung (Beispiel: 4 Starter = 0,2 Punkte, 5 Starter = 0,4 Punkte etc). Bei einem Klassen-/Gruppenwechsel während der Saison bleiben dem Fahrer die bis dato gesammelten Punkte in der Klasse erhalten, eine Mitnahme von Punkten in eine andere Gruppe/Klasse ist nicht möglich.

Bei der Jahressiegerehrung erhalten die 3 Erstplatzierten einer jeden Serie (bei der Sports Cup Endurance zusätzlich getrennt nach Serien und Rennreifen) sowie die 3 Erstplatzierten jeder Klasse Pokale.

### **Jahressieger: Gesamtsieger Porsche Sports Cup 2015**

Zusätzlich zu den einzelnen Serien werden die 3 Erstplatzierten mit den meisten Punkten aus den Serien Porsche Sports Cup, Super Sports Cup und Sports Cup Endurance geehrt. Die Punkte aus den Rennen der Sports Cup Endurance werden dabei mit dem Koeffizienten 1,5 gewertet.

### **Wertungen:**

#### **Porsche Sports Cup**

Es erfolgt eine Wertung im Gesamtklassement und in den einzelnen Klassen. Für die Jahreswertung ist eine Einschreibung erforderlich. Gewertet werden 12 Rennen. Für Damen wird eine gesonderte Damenwertung ausgeschrieben.

#### **Porsche Super Sports Cup**

Es erfolgt eine Wertung im Gesamtklassement und in den einzelnen Klassen. Für die Jahreswertung ist eine Einschreibung erforderlich. Gewertet werden 12 Rennen. Für Damen wird eine gesonderte Damenwertung ausgeschrieben. Es erfolgt eine gesonderte Ehrung auf dem Podium in der Gesamtwertung und für Cup Fahrzeuge der Gruppe 5.

#### **Porsche Sport Cup Endurance**

Es erfolgt eine Wertung pro Fahrer im Gesamtklassement und in den einzelnen Klassen getrennt für Serienreifen und Rennreifen. Für die Jahreswertung der Fahrer ist eine Einschreibung getrennt nach Reifenart erforderlich. Gewertet werden 12 Rennen. Für Damen wird eine gesonderte Damenwertung ausgeschrieben. Es erfolgt eine gesonderte Ehrung auf dem Podium in der Gesamtwertung für Cup Fahrzeuge der Gruppe 5.

## **8.2 Punktegleichheit**

Bei Punktegleichheit entscheidet die höhere Anzahl der ersten, zweiten Plätze etc. der Klassenwertung der Wertungsläufe. Nicht eingeschriebene, teilnehmende Fahrer bleiben bei der Vergabe der Punkte unberücksichtigt, nachfolgende Fahrer rücken nicht auf.

## **9. Private Trainings und Tests**

### **9.1 Allgemeine Bestimmungen**

#### **Testverbot**

Es ist den Teilnehmern untersagt, in der Woche der jeweiligen Veranstaltung die Rennstrecke außerhalb der vom Veranstalter angebotenen Trainingszeiten mit einem Wettbewerbsfahrzeug zu befahren. Zuwiderhandlungen können mit einer Strafe belegt werden. (Ausnahme sind offizielle, durch die Organisation festgelegte, Testtage.)

### **9.2 Zeitrahmen**

N/A

## **10. Dokumentenabnahme**

Folgende Dokumente müssen vom Fahrer/Bewerber vorgelegt werden:

- Nennbestätigung
- Lizenz von Bewerber
- Fahrerlizenz
- gegebenenfalls ASN Bestätigung
- medizinische Eignungsbestätigung

### **10.1 Zeitplan Dokumentenabnahme**

Die Abnahmezeiten und der Ort der Dokumentenabnahme (Abnahmezeitfenster für jede Serie) werden vom jeweiligen Veranstalter in seiner Kurzausschreibung bekannt gegeben. Ohne vorherige Dokumenten-Abnahme kann keine technische Abnahme durchgeführt werden.

## 10.2 Fahrerbesprechung / Briefing

- die Fahrerbesprechung/Briefing findet gemäß Zeitplan statt
- der Ort der Fahrerbesprechung/Briefing ist in den jeweiligen Veranstaltungsausschreibungen angegeben
- eine festgestellte Nichtteilnahme oder nicht vollständige Teilnahme (gemäß Unterschriftenliste) zieht ohne besonderem Strafverfahren eine Geldbuße in Höhe von EUR 100,- nach sich.

## 11. Technische Abnahme / Technische Kontrollen

Bei der Technischen Abnahme müssen die Fahrer oder von ihnen beauftragte Personen mit dem Wettbewerbsfahrzeug und der vorgeschriebenen Fahrer-Sicherheitsausrüstung erscheinen. Das Fahrzeug muss so vorgeführt werden, wie es im Wettbewerb eingesetzt wird (inkl. Startnummern) und muss den geltenden technischen Bestimmungen entsprechen.

Folgende Fahrzeug-Dokumente sind vorzulegen:

- Wagenpass oder Fahrzeugschein Zulassungsbescheinigung Teil I
- Wagenpass
- Fahrzeugschein bzw. Zulassungsbescheinigung Teil I
- Kopie Fahrzeugbrief bzw. Zulassungsbescheinigung Teil II
- Homologationsblatt
- Kopie Auszug aus der G-Fahrzeugliste
- Zertifikat für Überrollvorrichtung

Der/die Fahrer muss/müssen persönlich mit ihrer Sicherheitsausrüstung vor dem ersten „Freien Training“ bei der Technischen Abnahme vorstellig werden. Zur Technischen Abnahme vorgestellte Fahrzeuge müssen die komplette Pflichtbeklebung aufweisen.

## 11.1 Reparatur, Verplombung und Kennzeichnung von Fahrzeugteilen

Siehe Technische Bestimmungen – Teil 2

## 11.2 Technische Abnahme vor dem Start und Schlussabnahme: Ort und Zeitplan

Die Abnahmezeiten und der Ort der Technischen Abnahme (Abnahmezeitfenster für jede Serie) werden vom jeweiligen Veranstalter in seiner Kurzausschreibung bekannt gegeben. Ohne vorherige Dokumenten-Abnahme kann keine technische Abnahme durchgeführt werden.

## 12. Kraftstoff

### 12.1 Kraftstofftyp und gegebenenfalls Einheits-Kraftstoff

Siehe Technisches Reglement Art. 1.12

### 12.2 Kraftstoffkontrollen

Kraftstoffproben können zu jeder Zeit der Veranstaltung durch die Technischen Kommissare entnommen werden. Es gelten die DMSB-Richtlinien für Kraftstoffprobeentnahmen.

## 13. Nachtanken

### 13.1 Tankanlagen und Kontrolle

N/A

## 14. Trainingssitzungen

siehe Art. 7.3 a) sowie Zeitplan der Veranstaltung

## 15. Freies Training

siehe Art. 7.3 a)

## 16. Qualifikationstraining / Zeittraining

siehe Art. 7.3 b)



## 17. Rennen

### 17.1 Verwendung von Regenreifen

siehe Technische Bestimmungen – Teil 2

### 17.2 Max. Personenanzahl, die an einem Fahrzeug arbeiten und Sicherheitsausstattung

#### Nur für Porsche Sports Cup Endurance:

Maximal 2 gekennzeichnete Personen und der Fahrer dürfen bei einem Boxenstopp am Fahrzeug arbeiten.

### 17.3 Boxenstopp-Sicherheit und Verantwortlichkeit des Bewerbers beim Start aus dem Boxenbereich

#### Nur für Porsche Sports Cup Endurance:

#### Pflichtboxenstopp/Fahrerwechsel/Reparaturen

Jedes Fahrzeug hat bei beiden Wertungsläufen einen Pflichtboxenstopp zu absolvieren.

Dieser Pflichtboxenstopp muss zwischen der 20. und der 30. Rennminute (nicht vor 20 Min 00Sek 000 und nicht nach 29 Min 59Sek 999) beginnen und darf die vorgeschriebene Mindestdauer von 01:30 Minuten nicht unterschreiten (je nach Länge der Boxenstraße kann mit der Veranstaltungs-Ausschreibung eine andere Zeit festgelegt werden).

Die Zeit wird zwischen Boxeneinfahrt und Boxenausfahrt durch die offizielle Zeitnahme gemessen. Jegliche Unterschreitung dieser Zeit wird mit einer Stop-and-go-Strafe in der Länge der unterschrittenen Zeit bestraft. Bei Nichteinhaltung der Pflichtboxenstopps erfolgt Wertungsverlust.

Bei 2 genannten Fahrern muss bei diesem Pflichtboxenstopp der Fahrerwechsel durchgeführt werden. Ist nur 1 Fahrer genannt und fährt er die Rennen alleine, so muss dieser ebenfalls den Pflichtboxenstopp absolvieren.

Für den Pflichtboxenstopp gelten folgende zusätzliche Regeln:

- 2 gekennzeichnete Personen und der Fahrer dürfen bei einem Boxenstopp am Fahrzeug arbeiten
- es dürfen keine Flüssigkeiten zugeführt werden (Ein Kühlen der Bremsen mit Wasser ist zulässig.)
- Es darf nicht getankt werden.
- Reifenwechsel sind nicht zulässig. Ausgenommen davon ist der Wechsel von maximal 2 beschädigten Reifen, oder der Wechsel von Slick- auf Regenreifen oder umgekehrt.
- Bei einem Wechsel eines oder mehrerer Reifen verlängert sich die Mindestdauer des Pflichtboxenstopps um 10 Sekunden.

#### Tankvorschrift

- Es darf nur während der 10 minütigen Pause zwischen den Läufen getankt werden.
- Es darf nur mit den zugelassenen Tanksystemen getankt werden.
- Der Motor muss abgestellt sein.

#### Allgemein gültige Sicherheitsbestimmungen in den Boxen und der Boxengasse.

Der Aufenthalt in der Boxengasse ist nur Personen mit entsprechendem Ausweis gestattet. Personen unter 14 Jahren dürfen sich in der Boxengasse und im Boxenbereich nicht aufhalten. Minderjährigen Personen ab 14 Jahren ist der Aufenthalt in der Boxengasse und im Boxenbereich nur in Begleitung einer aufsichtspflichtigen Person gestattet. Das Mitbringen von Tieren in die Boxengasse und in den Boxenbereich ist untersagt.

## 18. Titel, Preisgeld und Pokale

### 18.1 Titel Gesamtsieger

Der Fahrer mit der insgesamt höchsten Punktzahl nach allen Wertungsläufen im Porsche Sports Cup erhält den Titel:

#### Gesamtsieger Porsche Sports Cup 2015

Der Fahrer mit der insgesamt höchsten Punktzahl nach allen Wertungsläufen im Porsche Super Sports Cup erhält den Titel:

#### Gesamtsieger Porsche Super Sports Cup 2015

Der Fahrer mit der insgesamt höchsten Punktzahl nach allen Wertungsläufen im Porsche Sports Cup Endurance erhält den Titel:

#### Gesamtsieger Porsche Sports Cup Endurance 2015

#### Porsche Sports Cup Champion 2015

(Kombinationswertung siehe Artikel 8.1)

### 18.2 Preisgeld und Pokale Siegerehrung bei den jeweiligen Veranstaltungen

Der Veranstalter ehrt die 3 Erstplatzierten bzw. die in den Ausschreibungen benannten Platzierten jeder Klasse unmittelbar nach der Auslaufrunde. Die Ehrungen erfolgen unter Vorbehalt. Die Siegerehrung ist Bestandteil der Veranstaltung, die Teilnahme ist Pflicht!

Während der gesamten Siegerehrung – mit Ausnahme der Zeit, während die Nationalhymnen gespielt werden – müssen die zu ehrenden Fahrer die Schildkappe des Reifenherstellers auf dem Kopf tragen. Die Siegerehrung beginnt mit dem Aufgang zum Podium und endet mit dem Verlas-

sen desselben nach dem Gruppenbild für die Presse.  
Ein Verstoß gegen diese Regelung wird mit einer Sportstrafe in Höhe von mind. EUR 2.500,- an den zuständigen ASN geahndet. Die Zahlung der Strafe schließt eine weitere Bestrafung nicht aus.

## 19. Werbung

### 19.1 Werbung an Fahrerausrüstung

- an der Fahrerausrüstung ist keine Werbung vorgeschrieben
- für die Fahrerausrüstung gelten Werbevorschriften gemäß den Vorgaben des Serienausrichters

### 19.2 Werbung und Startnummern am Fahrzeug

(siehe Technisches Reglement Art. 1.10)

ACHTUNG: Abweichungen von den FIA/DMSB-Bestimmungen bedürfen einer Sondergenehmigung des DMSB.

## 20. Protest und Berufung

Bei Protesten und Berufung gelten das Internationale Sportgesetz der FIA sowie bei nicht Internationalen Serien die Rechts- und Verfahrensordnung des DMSB.  
Protestgebühr:

Internationaler Lizenzsport: 500,00 €

Berufungsgebühr gegen Sportgerichtsentscheidungen International (DMSB) 1.500,00 €

Berufungsgebühr International (FIA) 6.000,00€  
zugl. DMSB-Kostenpauschale für internationale Berufung 3.000,00€

(Protest- und Berufungsgebühren sind mehrwertsteuerfrei)

## 21. Rechtswegausschluss und Haftungsbeschränkung

(1) Bei Entscheidung der FIA, DMSB, deren Gerichtsbarkeit, der Sportkommissare, des Serienausschreibers oder des Veranstalters als Preisrichter im Sinne des § 661 BGB ist der Rechtsweg ausgeschlossen.

(2) Aus Maßnahmen und Entscheidungen des DMSB bzw. seiner Sportgerichtsbarkeit sowie der Beauftragten des DMSB und des Serienausschreibers können keine Ersatzansprüche irgendwelcher Art hergeleitet werden, außer bei vorsätzlicher oder grob fahrlässiger Schadensverursachung.

## 22. Anerkennung des Reglements

Jeder Bewerber und Fahrer des Porsche Sports Cup 2015 bestätigt durch seine Unterschrift im „Antrag auf Einschreibung“ die Anerkennung des vorliegenden Reglements insgesamt mit den Bestimmungen des DMSB und des Internationalen Sportgesetzes der FIA mit Anhängen.

## 23. Gerichtsstand

Soweit kein Rechtswegausschluss besteht und Ansprüche gegen den Porsche Sports Cup, Porsche Super Sports Cup und Porsche Sports Cup Endurance geltend gemacht werden und eine Gerichtsstandvereinbarung gem. § 38 ZPO zulässig ist, wird hiermit als Gerichtsstand Karlsruhe/Durlach vereinbart.

## 24. TV-Rechte/Werbe- und Fernsehrechte

Alle Copyright und Bildrechte liegen bei der Porsche Deutschland GmbH einschließlich der Bilder, die von Fernsehübertragungen des Porsche Sports Cup, Porsche Super Sports Cup und Porsche Sports Cup Endurance übernommen werden.

Alle Fernsehrechte des Porsche Sports Cup, Porsche Super Sports Cup und Porsche Sports Cup Endurance sowohl für terrestrische Übertragung als auch für Kabel- und Satellitenfernsehübertragung, alle Videorechte und alle Rechte zur Verwertung durch sämtliche elektronische Medien, einschließlich Internet liegen bei der Porsche Deutschland GmbH. Jede Art von Aufnahmen, Ausstrahlung, Wiederholung oder Reproduktion zu kommerziellen Zwecken ist ohne schriftliche Zustimmung des Porsche Deutschland GmbH bzw. des Promoters verboten.

## 25. Besondere Bestimmungen

### a) Besondere Fahrvorschriften und Verhaltensregeln:

Es gelten die Fahrvorschriften des Anhangs L des ISG mit den folgenden Zusätzen:

In der Boxengasse gilt für Training und Rennen eine Geschwindigkeitsbeschränkung von 60 km/h. Verstöße werden im Training mit einem Bußgeld (erstmaliger Verstoß EUR 50,-, jeder weitere Verstoß EUR 100,-), zahlbar an den DMSB, geahndet. Alle Verstöße werden den Sportkommissaren gemeldet, die zusätzlich weiter gehende Strafen aussprechen können. Verstöße im Rennen werden mit einer Stop-and-go-Strafe belegt.

Das Überfahren der weißen Trennungslinie an der Boxenausfahrt ist nicht gestattet. Verstöße werden im Training mit der Streichung der schnellsten Trainingszeit, im Rennen mit einer Stop-and-go-Strafe belegt.

Fahrer, die von der Rennstrecke in die Boxengasse einfahren wollen, haben dieses rechtzeitig durch Blink- oder Handzeichen anzuzeigen.

Nach dem Abwinken eines Rennens fahren die Teilnehmer eine Auslaufrunde bzw. werden von den Sportwarten ins Fahrerlager zurückgeleitet. Nach dem Abwinken ist die Geschwindigkeit stark herabzusetzen. Es ist eine äußerst disziplinierte, unspektakuläre Fahrweise vorgeschrieben und es herrscht Überholverbot. Es ist verboten, in der Auslaufrunde Personen in bzw. auf den Fahrzeugen mitzunehmen. Ebenso verboten sind die Annahme und das Hinzufügen von Teilen oder Gegenständen jeglicher Art sowie deren Herausgabe und Entfernung.

Kommt ein Fahrzeug von der Strecke ab und kann weder mit eigener Kraft noch mit Hilfe der Sportwarte der Streckensicherung zurück auf die Strecke gelangen, muss der Fahrer das Getriebe auf „Neutral“ stellen, das Lenkrad an seine vorgesehene Position bringen, dann das Fahrzeug unverzüglich verlassen und sich hinter die erste Schutzlinie begeben. Dort muss der Fahrer sich bis zur endgültigen Bergung seines Fahrzeuges bereithalten.

Kein Fahrer, der mit einem Unfall/Vorfall in Zusammenhang zu bringen ist, darf ohne ausdrückliche Genehmigung der Sportkommissare das Veranstaltungsgelände verlassen.

## **b) Weitere Bestimmungen für den Veranstaltungsablauf:**

### **Einfahrt in das Fahrerlager**

Die Einfahrtszeiten für das Fahrerlager werden in der jeweiligen Kurzausschreibung bekannt gegeben. Ein Aufbau außerhalb der vom Veranstalter bekannt gegebenen Zeiten ist ausdrücklich nicht gestattet. Die Einfahrt in das Fahrerlager sowie den Aufbau des Fahrerlagers regelt die Fahrerlagermannschaft der PSC-Organisation in Zusammenarbeit mit dem Fahrerlagerpersonal des Veranstalters. Den Anweisungen des eingesetzten Personals ist unbedingt Folge zu leisten. Bei Verstößen können Maßnahmen durch den Veranstalter ausgesprochen werden. Der Fahrer/Bewerber haftet für seine Teammitglieder. Fahr- und Rettungswege sind unbedingt und immer freizuhalten.

### **Fahrerlager**

Das Erscheinungsbild der Rennserie und der beteiligten Teams sollte jederzeit einem professionellen Standard entsprechen. Die genauen Fahrerlagerbezugzeiten und -abbauzeiten werden für jede Rennveranstaltung vom Serienausschreiber festgelegt und werden dem Bewerber spätestens 24 Stunden vor der Rennveranstaltung per E-Mail mitgeteilt. Die Fahrerlagerzeiten sind strikt einzuhalten. Den Anweisungen des Serienausschreibers und der Fahrerlageraufsicht ist Folge zu leisten.

### **Abmeldung**

Sollte ein Teilnehmer nach erfolgter Nennung für das Rennen aus irgendwelchen Gründen vor oder während der Veranstaltung nicht (mehr) an den verschiedenen Trainings-sitzungen oder Rennen teilnehmen können, hat er sich bei der Organisation und beim Veranstalter ordnungsgemäß abzumelden.

### **Boxen**

Die gesamte Boxengasse muss nach Beendigung jedes Trainings oder Rennens umgehend geräumt werden. Dies gilt auch für den Arbeitsbereich vor den Boxen. Motorisierte Rüstfahrzeuge sind in der Boxengasse nur nach Absprache mit der Rennleitung zugelassen. In der Boxengasse darf kein Kraftstoff gelagert werden. Die Kosten für die Boxenmiete tragen die Teilnehmer selbst.

### **Umweltschutz/Hausordnung**

Die Umweltrichtlinien des DMSB sind von allen Teilnehmern und Teammitgliedern zu beachten. Es gelten die Hausordnungen der jeweiligen Rennstreckenbetreiber. (Siehe Kurzausschreibung der jeweiligen Veranstaltung)

### **Quartierbestellungen**

*Siehe Hotelempfehlungen Seite 56*

## Teil 2 Technisches Reglement

### 1. Technische Bestimmungen der Serie

#### 1.1 Übersicht der ausgeschriebenen Gruppen/Klassen

PSC Gruppen 1–7 sowie Classic GT (PSC Gruppe 8) mit Porsche Fahrzeugen gemäß der nachfolgenden Bestimmungen.

#### 1.2 Grundlagen der Technischen Bestimmungen gemäß:

- Art. .... des Anhang J (ISG der FIA)
- Technische Bestimmungen der DMSB-Gruppe/n
- Allgemeine Bestimmungen, Definitionen und Klarstellungen zu technischen Reglements (DMSB-Handbuch, blauer Teil)
- Vorliegendes Technisches Reglement

#### 1.3 Allgemeines / Präambel

**Alles nicht ausdrücklich durch dieses Reglement Erlaubte ist verboten. Erlaubte Änderungen dürfen keine unerlaubten Änderungen oder Reglementverstöße nach sich ziehen.**

Die Fahrzeuge müssen eine gültige Straßenzulassung gemäß StVZO oder einen DMSB-Wagenpass bzw. einen Wagenpass eines anderen ASN (von der FIA anerkannte nationale Sporthoheit) haben. Für ausländische Lizenznehmer ist alternativ zum DMSB-Wagenpass auch ein Wagenpass eines anderen ASN zulässig. Rote Kennzeichen, Kurzzeitkennzeichen und Ausfuhrkennzeichen sind nicht zulässig.

Es wird im Hinblick auf eine eventuell bestehende Sachmangelhaftung (Gewährleistung) für Porsche Fahrzeuge darauf hingewiesen, dass für Schäden am Fahrzeug, die in kausalem Zusammenhang mit vorgenommenen Modifikationen stehen, keine Ansprüche wegen Sachmängeln geltend gemacht werden können. Modifikationen sind z.B. alle Änderungen, die eine Abweichung vom Serienzustand des Fahrzeuges zur Folge haben, auch wenn diese im Bereich des Technischen Reglements zum Porsche Sports Cup Deutschland freigegeben sind. Der Verbau von Original Porsche Ersatzteilen und Produkten aus dem Porsche Exclusive und Tequipment Programm gemäß Freigaben der Porsche AG führt jedoch nicht zum Verlust der Ansprüche wegen Sachmängeln. Dessen ungeachtet bestehen jedoch auch dann keine Ansprüche, wenn der

Schaden durch eine unsachgemäße Behandlung oder Überbeanspruchung des Fahrzeugs entstanden ist, z.B. bei motorsportlichen Wettbewerben. Ergänzend verweisen wir auf die Porsche Verkaufsbedingungen, Art. VII „Sachmangel“.

In den Klassen für Serienstraßenfahrzeuge sind nur originale Porsche Fahrzeuge mit originaler Fahrzeugidentnummer und Straßenzulassung zur Teilnahme berechtigt. Die Fahrzeugidentnummer muss dem Modell entsprechen, als das das Fahrzeug eingestuft werden soll. Es dürfen nur Fahrzeuge gemäß der offiziellen Typliste eingesetzt werden. Werden diese Kriterien nicht erfüllt, erfolgt eine Einstufung in eine andere Klasse bzw. Gruppe gemäß der verwendeten Technik.

Wenn ein Fahrzeug der Technischen Abnahme mit einer Unregelmäßigkeit vorgeführt wird, die keine Leistungsverbesserung bedeutet und keinen Verstoß gegen die Sicherheitsvorschriften darstellt, kann der technische Delegierte einen roten Punkt erteilen. Das Fahrzeug darf unter Vorbehalt an dieser Veranstaltung teilnehmen. Der Bewerber muss die Unregelmäßigkeit bis zur nächsten Veranstaltung abstellen. Wenn die Unregelmäßigkeit bei der nächsten Veranstaltung nicht abgestellt ist, können die DMSB Rahmen-Ausschreibung für Rundstrecken-Sportkommissare das Fahrzeug von der Veranstaltung ausschließen, es sei denn, sie erkennen einen Grund „höherer Gewalt“ als solchen an. Der Organisator behält sich vor, in Absprache mit dem DMSB das Reglement zu jedem Zeitpunkt zu ändern und/oder zu ergänzen, um die Wettbewerbschancen auf möglichst einheitlichem Niveau zu halten und/oder Interpretationen, die nicht dem Geiste des Reglements entsprechen, zu unterbinden.

MoTeC-Daten: Während der gesamten Veranstaltung dürfen in der PSC-Gruppe 5 und PSC-Gruppe 7c, d + e nur die von der Dr. Ing. h.c. F. Porsche AG kodierte Motronic-Steuergeräte verwendet werden. Das Motronic-Steuergerät inklusive des Kabelstrangs muss verwendet werden. Der Serienausschreiber oder der Technische Kommissar behalten sich vor, Motronic-Steuergeräte jederzeit zu prüfen, auszutauschen oder eine Aufzeichnung der Motor-kenndaten während der Veranstaltung durchzuführen. Der Serienausschreiber behält sich vor, zu Beginn einer Veranstaltung die Motronic-Steuergeräte neu zu programmieren und die Steckverbindungen zum Auslesen des Steuergerätes neu zu verplomben. Für die Qualifikation und den Wertungslauf ist ab dem Zeitpunkt „Beginn Vorstart“ bis zum Ende des „Parc-fermé“ das Benutzen von Laptops/ Computern an den Fahrzeugen untersagt.

Fahrzeuge ab Modelljahr 2010, unabhängig von der Gruppe, dürfen grundsätzlich nicht modifiziert werden. Eine Umstufung in Gruppe 7 ist nicht möglich. Das Lenkrad ist freigestellt. Es muss jedoch einen querschnittsdurchgängigen geschlossenen Lenkradkranz aufweisen. Am Lenkrad angebrachte Bedienelemente/Schalter dürfen keinen funktionellen Eingriff in die Fahrzeugelektronik bewirken.

#### 1.4 Fahrerausrüstung:

Das Tragen von Overalls gemäß FIA-Norm 8856-2000 sowie Unterwäsche (mit langen Ärmeln und Beinen), Kopfhaut, Socken, Schuhe und Handschuhe gemäß FIA-Bestimmungen ist vorgeschrieben.

Des Weiteren muss ein Helm:

- gemäß DMSB-Bestimmungen
- gemäß FIA-Bestimmungen

(Anhang L des ISG) getragen werden.

Darüber hinaus ist die Verwendung des Kopfrückhaltesystems (z.B. HANS):

- empfohlen
- vorgeschrieben

DMSB-Hinweis: Seit 01.01.2010 ist die Verwendung einer Kopfrückhaltevorrichtung (z.B. HANS) für alle Fahrer bei Rundstreckenrennen und Leistungsprüfungen (nicht Anhang K) vorgeschrieben.

#### 1.5 Generelle Bestimmungen, Erlaubte Änderungen und Einbauten:

Es dürfen Arbeiten durchgeführt werden, die zum normalen Unterhalt des Fahrzeugs gehören oder dem Ersetzen von durch Verschleiß oder Unfall schadhaft gewordenen Teilen dienen.

Änderungen und Einbauten dürfen nur innerhalb des nachfolgend bestimmten Rahmens durchgeführt werden. Durch Verschleiß oder Unfall beschädigte Teile dürfen nur durch identische Originalteile ausgetauscht werden.

Am kompletten Fahrzeug dürfen die Befestigungs-Normteile, wie: Muttern, Schrauben, Unterlegscheiben, Feder- ringe, Federscheiben, Splinte durch gleichwertige, der Originalform entsprechende, Normteile ersetzt werden. Bei Gewinden sind Gewindeart, -größe und - steigung (Bsp. M 8 x 1,25) beizubehalten.

#### 1.6 Fahrzeug-Mindestgewichte und Ballast

(Gewichtswert, Ermittlung, ggf. Referenzwaage, Befestigung von Ballast)

Gemäß den spezifischen Bestimmungen der einzelnen Gruppen (siehe Art. 2, Besondere Technische Bestimmungen). Die angegebenen Gewichte sind die Fahrzeug-Mindestgewichte (ohne Fahrer und Kraftstoff) und müssen zu jedem Zeitpunkt der Veranstaltung eingehalten werden.

Als Referenzwaage für das Fahrzeuggewicht dient die permanente transportable Waage des Porsche Sports Cup. Eine Wiegung der Fahrzeuge ist nach Absprache mit den Technischen Kommissaren der Veranstaltung jederzeit möglich. Der Serienausschreiber kann jederzeit per DMSB-genehmigten Bulletin andere Gewichte festlegen.

#### 1.7 Hubraumfaktor für aufgeladene Motoren

N/A

#### 1.8 Abgasvorschriften

Die aktuellen DMSB-Abgasvorschriften (s. DMSB-Handbuch, blauer Teil) sind einzuhalten.

- Die Fahrzeuge müssen mit einem Katalysator gemäß DMSB-Abgasvorschriften ausgerüstet sein.
- Die Fahrzeuge müssen mit einem Einheits-Katalysator mit folgender Spezifikation ausgerüstet sein:
- Die Fahrzeuge müssen mit einem DMSB-homologierten Partikelfilter ausgerüstet sein (für Diesel-Fahrzeuge).

#### 1.9 Geräuschbestimmungen

Die max. zulässigen Geräuschgrenzwerte betragen 132 dB(A) nach LWA-Verfahren und 100 dB(A) nach LP-Verfahren.

Dieser Geräuschwert wird nach der:

- DMSB-Nahfeld-Messmethode (zusätzlich zur Vorbeifahrt-Messmethode)
- DMSB-Vorbeifahrt-Messmethode (obligatorisch für alle Rundstreckenveranstaltungen) ermittelt.

Die aktuellen DMSB-Geräuschvorschriften (s. DMSB-Handbuch, blauer Teil) sind einzuhalten.

### 1.10 Werbe-Vorschriften und Startnummern am Fahrzeug

Die aktuellen FIA/DMSB-Vorschriften für Startnummern und Werbung an Fahrzeugen (s. DMSB-Handbuch, blauer Teil) sind einzuhalten.

- Seitens des Serienausschreibers werden keine besonderen Werbevorschriften festgelegt.
- Unter Beachtung der FIA/DMSB Vorschriften für Startnummern und Werbung an Fahrzeugen ist folgende verbindliche Werbung am Wettbewerbsfahrzeug vorgeschrieben. (gem. Anhang 2 dieser Ausschreibung).

### 1.11 Sicherheitsausrüstung

Die Fahrzeuge müssen folgende Sicherheitsausrüstung aufweisen. Die Artikelangaben beziehen sich, falls nicht anders angegeben auf den aktuellen Anhang J zum ISG.

- Leitungen und Pumpen gemäß Art. 253.3.1 und 253.3.2 bzw. Art. 259.6.2
- Ölsammelbehälter gemäß Art. 259.7.4
- Tankentlüftung gemäß Art. 253.3.4
- 2-Kreis-Bremsanlage gemäß Art. 253.4
- Haubenthalter gemäß Art. 253.5
- Sicherheitsgurte gemäß Art. 253.6 bzw. Art. 259.14.2.1
- Hand-Feuerlöscher gemäß Art. 253.7.3
- Feuerlöschanlage gemäß Art. 253.7.2 bzw. Art. 275.14.1 (ab Cup R / RSR)
- Überrollvorrichtung gemäß Art. 253.8
- Überrollvorrichtung gemäß Art. 253.8 (Anhang J 1993)
- Überrollvorrichtung gemäß Art. 277
- Rückspiegel gemäß Art. 253.9 bzw. Art. 275.14.3
- Abschleppösen/-vorrichtungen gemäß Art. 253.10 bzw. Art. 259.14.6
- Sicherheitsfolie an Fensterscheiben gemäß DMSB-Bestimmungen

- Verbundglas-Windschutzscheibe
- Türfangnetze gemäß Art. 253.11 oder DMSB-Bestimmungen
- Zusätzliche Befestigung der Windschutzscheibe gemäß Art. 253.12
- Stromkreisunterbrecher gemäß Art. 253.13
- Sicherheitskraftstoffbehälter nach FIA-Norm FT3/FT3-1999 bzw. FT5 gemäß Art. 253.14 bzw. 259.6.3
- FIA-homologiertes Rückschlagventil im Kraftstoffeinfüllrohr gem. Art. 253.14.5
- Feuerschutzwand gemäß Art. 253.15 bzw. Art. 259.16.6
- Sitze und Befestigungen gemäß Art. 253.16
- FIA-homologierter Fahrersitz gemäß Art. 253.16
- Kopfstütze gemäß Art. 259.14.4
- Rücklicht gemäß Art. 275.14.5
- Rückwärtsgang gemäß Art. 275.9.3
- Verbot von Reifen-Druckkontrollventilen gemäß Art. 253.17
- Artikel 277
- Gemäß Anhang K zum ISG
- Die Gläser aller Beleuchtungseinheiten müssen während der Veranstaltung mit Klarsichtfolie überklebt sein (außer Material: Macralon)
- Eine funktionsfähige Scheibenwischeranlage ist vorgeschrieben

Die Fahrzeuge müssen vorne und hinten gemäß DMSB-Bestimmungen (DMSB-Handbuch, blauer Teil) mit einer ausreichend dimensionierten Abschleppöse (min. 60 mm Innendurchmesser) ausgerüstet sein, welche farblich (gelb, rot oder orange) gekennzeichnet sein müssen. Der Überstand darf max. 6 cm betragen.

## 1.12 Kraftstoff und gegebenenfalls Einheits-Kraftstoff

Es darf ausschließlich handelsüblicher unverbleiter Kraftstoff gemäß Art. 252.9 Anhang J (ISG) verwendet werden, welcher der DIN EN 228 entspricht oder Diesel-Kraftstoff gemäß Art. 252.9 und DIN EN 590. Jegliche Zusätze, mit Ausnahme von Luft oder Schmieröl bei 2-Taktmotoren, sind verboten.

Falls ein Einheits-Kraftstoff festgelegt wird, siehe Veranstaltungsausschreibung.

## 1.13 Definitionen Technik

Neben den Definitionen gemäß dieses Artikels und Art. 3.3 (Teil 1) dieser Ausschreibung gelten die „Allgemeinen Bestimmungen, Definitionen und Klarstellungen zu Technischen Reglements“ (DMSB-Handbuch, blauer Teil) sowie die Definitionen gemäß Art. 251 des Anhang J (ISG).

# 2. Besondere Technische Bestimmungen

## 2.1 Allgemeines

Zusätzlich zum Technischen Reglement gemäß Teil 2 dieser Ausschreibung gelten darüber hinaus nachfolgende Besondere Technische Bestimmungen.

**Alles nicht ausdrücklich durch dieses Reglement Erlaubte ist verboten. Erlaubte Änderungen dürfen keine unerlaubten Änderungen oder Reglementverstöße nach sich ziehen.**

## Gruppe 1

- 1 a. Klasse für Porsche Serien-GT  
– mit Konzeption Straßenzulassung

Die Fahrzeuge müssen über eine gültige Straßenzulassung verfügen. Alle Porsche Serienfahrzeuge mit Konzeption Straßenzulassung (ohne RS- und Cup-Fahrzeuge) sind zugelassen.

Leergewicht: gültig ist nur das im Fahrzeugbrief angegebene, von der Porsche AG typisierte Leergewicht. Ab Baujahr 1997: Leergewicht nach EG 70/156 (inklusive 75 kg Fahrer). Porsche Fahrzeuge der Homologationsjahre 1973 bis 1975 nach Anhang J der Gruppe 3, 1975 und Porsche Fahrzeuge der Homologationsjahre 1976 bis einschließlich 1981 nach Anhang J der Gruppe 3, 1981.

## Gruppe 2

- 2 a. Klasse für 911 Carrera RS + Cup (964),
- 2 b. Klasse für 911 Carrera RS (993)
- 2 c. Klasse für 944 Cup, 968CS
- 2 d. Klasse für Cayman + Cayman S+R+GTS
- 2 e. Klasse für Cayman GT4 ab Modelljahr 2015

Die Fahrzeuge müssen über eine gültige Straßenzulassung oder einen gültigen DMSB-Wagenpass verfügen.

### **Straßenzugelassene Fahrzeuge**

Es gelten die techn. Vorschriften gemäß den vorliegenden Bestimmungen (analog PSC-Gruppe 1).

### **Fahrzeuge mit DMSB-Wagenpass**

Es gelten die techn. Vorschriften gemäß den vorliegenden Bestimmungen (analog PSC-Gruppe 1).

### **Zusätzliche Vorschriften für alle Fahrzeuge der PSC-Gruppe 2**

Zugelassene Modelle: 911 Carrera RS (964) und 911 Cup (964) mit Modifikationen analog 911 Cup. Grundsätzlich sind nur Fahrzeuge gemäß offiziellem technischen Reglement des Porsche Carrera Cup 1994 zulässig (Nachweispflicht liegt beim Fahrer/Bewerber).

## Gruppe 3

- 3 a. Klasse für 911 Cup 3,8 (993)

Die Fahrzeuge müssen über eine gültige Straßenzulassung oder einen gültigen DMSB-Wagenpass verfügen.

### **Straßenzugelassene Fahrzeuge**

Es gelten die techn. Vorschriften gemäß den vorliegenden Bestimmungen (analog PSC-Gruppe 1).

### **Fahrzeuge mit DMSB-Wagenpass**

Es gelten die techn. Vorschriften gemäß den vorliegenden Bestimmungen (analog PSC-Gruppe 1).

### **Zusätzliche Vorschriften für alle Fahrzeuge der PSC-Gruppe 3**

Die Fahrzeuge dürfen umgerüstet werden analog technischem Reglement des Porsche Pirelli Supercup 1997 (Nachweispflicht liegt beim Fahrer/Bewerber).

## Gruppe 4

- 4 a Klasse für 911 GT3 + 911 GT3 RS (996) Straßenversion bis Modelljahr 2004  
911 GT3 (997) / RS (997) Straßenversion
- 4 b Klasse für 911 GT3 (997) ab Modelljahr 2010
- 4 c Klasse für 911 GT3 RS (997) ab Modelljahr 2010
- 4 d Klasse für 911 GT3 RS 4.0 (997) ab Modelljahr 2011
- 4 e Klasse für 911 GT3 (991) ab Modelljahr 2013
- 4 f Klasse für 911 GT3 RS (991) ab Modelljahr 2015

ab MJ 2010 ist eine Umstufung in Gruppe/Klasse 7b nicht möglich.

Die Fahrzeuge müssen über eine gültige Straßenzulassung oder einen gültigen DMSB-Wagenpass verfügen.

### **Straßenzugelassene Fahrzeuge**

Es gelten die techn. Vorschriften gemäß den vorliegenden Bestimmungen (analog PSC-Gruppe 1).

### **Gruppe 4b-4f**

Fahrzeuge der Gruppe 4b-4f (ab MJ 2010) müssen dem Serienauslieferungszustand entsprechen; jedoch sind Lenkrad und Sitz (gemäß Art. 2.5 und Art. 2.8b) freigestellt. Des Weiteren sind Porsche Tequipment Originalteile zulässig.

### **Fahrzeuge mit DMSB-Wagenpass**

Es gelten die techn. Vorschriften gemäß den vorliegenden Bestimmungen (analog PSC-Gruppe 1).

### **Umstufungen**

Modifizierte Fahrzeuge der PSC-Gruppe 4a werden in PSC-Gruppe 7b eingestuft.

### **Gewicht**

Das Mindestgewicht für Fahrzeuge der PSC-Gruppen 4a beträgt 1.375 kg.

Die Fahrzeuge der PSC-Gruppen 4b – 4f müssen das Seriengewicht nach EG als Mindestgewicht aufweisen.

## Gruppe 5

- 5a Klasse für 911 GT3 Cup (996) bis MJ 2005
- 5b Klasse für 911 GT3 Cup (997) bis MJ 2007
- 5c Klasse für 911 GT3 Cup (997) MJ 2008 und MJ 2009
- 5d Klasse für 911 GT3 Cup (997) MJ 2010 bis MJ 2013
- 5e Klasse für 911 GT3 Cup (991) ab Modelljahr 2013

Ab MJ 2010 ist eine Umstufung in Gruppe/Klasse 7b nicht möglich.

Es gelten die techn. Vorschriften gemäß den vorliegenden Bestimmungen (analog PSC-Gruppe 1).

Die Fahrzeuge müssen über einen gültigen DMSB-Wagenpass verfügen.

Die Fahrzeuge sind so zugelassen, wie sie werksseitig ab 1998 für den Porsche Supercup bzw. Carrera Cup gebaut wurden. Das Umrüsten kompletter Baugruppen (Vorderachse, Hinterachse etc.) bis zum Stand 2004 ist erlaubt. Es sind nur Stahlbrems scheiben zugelassen.

### **Zusätzliche Vorschriften für alle Fahrzeuge der PSC-Gruppe 5**

Bei allen Cup Modellen (996 u. 997) ist nach Krümmerende ein Vorschalldämpfer vorgeschrieben.

Bei allen Cup-Modellen (996,997,991) ist eine zusätzliche Belüftung über Schiebefenster in der Fahrerseitenscheibe freigestellt.

Für den 911 GT3 Cup 997 ab MJ 2005 ist nur die geschlossene Spoilerlippe zulässig.

Eine Umstufung des 911 GT3 Cup ab Modelljahr 2010 in Klasse 7b ist nicht möglich.



## Gruppe 6

- 6a Klasse für 911 GT2 (1993/1996) und 911 Turbo/Turbo S (1996) und 911 Turbo (1997) und 911 GT2 (1997) bis MJ 2009 und 911 Turbo/Turbo S (1997) ab MJ 2010
- 6b Klasse für 911 GT2 (1997) und 911 GT2 RS (1997) ab MJ 2010
- 6c Klasse für 911 Turbo/Turbo S (1991) ab Modelljahr 2013

Ab MJ 2010 ist eine Umstufung in Gruppe/Klasse 7b nicht möglich.

Es gelten die techn. Vorschriften gemäß den vorliegenden Bestimmungen (analog PSC-Gruppe 1). Die Fahrzeuge müssen über eine gültige Straßenzulassung oder einen gültigen DMSB-Wagenpass verfügen.

### **Straßenfahrzeuge im Serienzustand**

Es gelten die techn. Vorschriften gemäß den vorliegenden Bestimmungen (analog PSC-Gruppe 1). Erlaubt ist der jeweils höchste vom Werk gelieferte Leistungswert (für 911 GT2 (1996) MJ 2004, beispielsweise 483 PS). Fahrzeuge der Gruppe 6a (ab MJ 2010) sowie 6b und 6c müssen dem Serienauslieferungszustand entsprechen; jedoch sind Lenkrad und Sitz gemäß Art. 2.5 und Art. 2.8b) freigestellt. Des Weiteren sind Porsche Tequipment Originalteile zulässig. Eine Umstufung in Klasse 7b ist nicht möglich.

### **Fahrzeuge mit DMSB-Wagenpass**

Es gelten die techn. Vorschriften gemäß den vorliegenden Bestimmungen (analog PSC-Gruppe 1).

### **Mindestgewicht**

Das Mindestgewicht für Fahrzeuge der PSC-Gruppe 6a beträgt: 1.440 kg. Für Fahrzeuge der Gruppe 6b u. 6c müssen das Seriengewicht nach EG als Mindestgewicht aufweisen.

### **Modifizierte Fahrzeuge**

Modifizierte Fahrzeuge der PSC-Gruppe 6a bis MJ 2009 werden in die PSC-Gruppe 7b eingestuft. Für diese Fahrzeuge beträgt das Mindestgewicht 1.440 kg (Fahrzeug-Mindestgewicht ohne Kraftstoff und Fahrer gemäß Art. 1.6).

## Gruppe 7

- 7a. Klasse für hochgestufte Fahrzeuge aus den Gruppen 1 bis 6
- 7b. Klasse für modifizierte Fahrzeuge der Gruppe 1 bis 6 (außer MJ ab 2010)
- 7c. Klasse für den 911 GT3 Cup S (1997) bis MJ 2009
- 7d. Klasse für den 911 GT3 RSR (1997) bis MJ 2008
- 7e. Klasse für den 911 GT3 R (1997) ab MJ 2010

Ab MJ 2010 ist eine Umstufung in Gruppe/Klasse 7b nicht möglich.

### **Allgemeine Bestimmungen für Fahrzeuge der Gruppe 7:**

Die Fahrzeuge müssen über eine gültige Straßenzulassung oder einen gültigen DMSB-Wagenpass verfügen.

### **Für Klasse 7a – hochgestufte Fahrzeuge aus den Gruppen 1 bis 6 gilt:**

In diese Klasse werden alle Fahrzeuge eingestuft, die über den in den Gruppen/ Klassen erlaubten Umfang hinaus geändert wurden und diese Änderungen (jedoch leistungsmäßig nicht über den FIA Bestimmungen Art. 257 Stand 2005 liegen dürfen) bis zum nächsten Rennen abändern müssen.

Es gelten die techn. Vorschriften gemäß den vorliegenden Bestimmungen (analog PSC-Gruppe 1). Bei Umstufung in diese Gruppe erhält der Teilnehmer keine Wertungspunkte.

### **Für Klasse 7b – modifizierte Fahrzeuge aus den Gruppen 1 bis 6 (außer Modelle ab 2010) sowohl mit Straßenzulassung als auch mit Wagenpass gilt:**

In diese Klasse werden alle Fahrzeuge eingestuft, die über den in den anderen Klassen erlaubten Umfang hinaus modifiziert wurden. Sowie nachfolgend aufgeführte „Zugelassene Rennfahrzeuge für die PSC-Gruppe 7“. Sie müssen den technischen Bestimmungen des FIA-Artikel 257 des Anhang J (GT2) Stand 2005 (12/2004) entsprechen.

### **Für Klasse 7c gilt:**

911 GT3 Cup S (1997) bis Modelljahr 2009

Es gelten die techn. Vorschriften gemäß den vorliegenden Bestimmungen (analog PSC-Gruppe 1), jedoch müssen die Fahrzeuge ohne jegliche Änderungen zum Serienstand ausgeführt sein.

Für den 911 GT3 Cup S (1997) bis MJ 2009 gelten die FIA-Homologationsangaben oder evtl. FIA/ADAC Balance of Performance Vorgaben, die eingehalten werden müssen. Hinweis: Der Serienausschreiber kann jederzeit per Bulletin andere Höhen und Gewichte festlegen.

Eine Hubraumerhöhung von 3.600 ccm auf 3.800 ccm ist zulässig (lt. FIA-Homologation GT3-015 und Porsche/VLN Freigabe).

### Für Klasse 7d gilt:

911 GT3 RSR (997) bis Modelljahr 2008

Es gelten die techn. Vorschriften gemäß den vorliegenden Bestimmungen (analog PSC-Gruppe 1), jedoch müssen die Fahrzeuge ohne jegliche Änderungen zum Serienstand ausgeführt sein.

Hinweis: Der Serienausschreiber kann jederzeit per Bulletin andere Fahrzeughöhen, Gewichte und den/die Airrestriktordurchmesser festlegen.

Eine Hubraumerhöhung auf max. 4.000 ccm und ein Airrestriktordurchmesser von max. 35 mm sind zulässig.

### Für Klasse 7e gilt:

911GT3 R (997) ab Modelljahr 2010

Es gelten die techn. Vorschriften gemäß den vorliegenden Bestimmungen (analog PSC-Gruppe 1), jedoch müssen die Fahrzeuge ohne jegliche Änderungen zum Serienstand ausgeführt sein.

Für den 911 GT3 R (997) ab MJ 2010 gelten die FIA-GT3 Homologationsangaben gem. Hom.-Nr. GT3-025 und die jeweiligen FIA/ADAC Balance of Performance-Vorgaben, die eingehalten werden müssen. Das Aerodynamik-Upgrade ab MJ 2010 ist freigestellt.

Hinweis: Der Serienausschreiber kann jederzeit per Bulletin andere Fzg.-Höhen und /oder Gewichte festlegen.

### Zugelassene Rennfahrzeuge für die PSC-Gruppe 7:

- Modellreihe 964: 911 Carrera RSR 3.8
- Modellreihe 993: 911 GT2
- Modellreihe 911 Turbo S (964/993) einschließlich Werksleistungs-Kit
- Modellreihe 911 Turbo S (996), GT2 (993/996) und 968 Turbo S einschließlich Werksleistungs-Kit
- Modellreihe 996: 911 GT3/RS/RSR (MJ 2000–2005/Rennfahrzeug)
- Sonstige: 968 Turbo RS
- 911 GT3 Cup (997) mit FIA GT3 Kit (auch nur teilweiser Verbau des GT3 Kits zulässig)
- 911 GT3 Cup S (997) bis MJ 2009 nur mit geräuschoptimierter Schalldämpferanlage
- 911 GT3 Cup (997) MJ 2008 und MJ 2009

nur mit Vorschalldämpfer mit ET-Nr. 997.111.047/048.91

- 911 GT3 RSR (997) bis MJ 2008 nur mit geräuschoptimierter Schalldämpferanlage und Felgen und Reifen, wie für den 911 GT3 R (997) vorgeschrieben.
- 911 GT3 R (997) ab MJ 2010

### Gewichte

Während der gesamten Veranstaltung sind folgende Mindestgewichte jederzeit einzuhalten:

- alle Fahrzeuge mit Turbomotor: **1.150kg**
- 911 Fahrzeuge mit luftgekühlten Saugmotoren: **1.040 kg**
- 911 Fahrzeuge mit wassergekühlten Saugmotoren: **1.110 kg**
- sonstige Fahrzeuge mit Saugmotor: **1.100 kg**
- Porsche 911 GT3 Cup S (Klasse 7c): **1230 kg**
- in Gruppe 7 umgestufte modifizierte Fz.e der PSC-Gruppen 4a: **1.375 kg**
- in Gruppe 7 umgestufte modifizierte Fz.e der PSC-Gruppe 6a (außer Turbo/Turbo S ab MJ 2010): **1.440 kg**

### Gruppe 8: Classic GT

- 8a. Classic GT a; Klasse für 4-Zylinder-Fahrz. 356, 914, 924 bis 2.000 ccm (ohne Turbo)
- 8b. Classic GT b; Klasse für Fahrz. 911, 914/6 bis 2.000 ccm, 924 Turbo, 924 S und 944 bis 2.500 ccm
- 8c. Classic GT c; Klasse für 6-Zylinder-Fahrz. 911 bis 3.200 ccm (ohne Carrera RSR)
- 8d. Classic GT d; nicht typbezogene Klasse für Porsche Fahrzeuge

### Classic 1 Straßenfahrzeuge im Serienzustand

Es gelten die techn. Vorschriften gemäß den vorliegenden Bestimmungen (analog PSC-Gruppe 1).

### Classic 2 Fahrzeuge mit DMSB-Wagenpass

Es gelten die techn. Vorschriften gemäß den vorliegenden Bestimmungen (analog PSC Gruppe 1). Fahrzeuge nur nach gültigem DMSB-Reglement für die Gruppe CGT vorbereitet. (vergleichbar mit dem Anhang K der FIA). Handicap für alle Fahrzeuge der PSC-Gruppe 8. Die Wettbewerbsfähigkeit kann durch Zusatzgewichte angepasst werden.

## 2.2 Motor

### Gruppe 1-6:

Es sind nur Motoren in Serienzustand (inklusive offiziell von Porsche angebotener Kit-Motoren) zugelassen. Als korrekte Serienleistung gilt die Leistung gemäß Porsche-Typenliste mit einer StVZO Toleranz von 5 %. Zusätzlich der jeweiligen Prüfstandtoleranz (gemessen auf einem zertifizierten Rollenprüfstand). Der Luftfiltereinsatz ist freigestellt.

### Gruppe 7

Allgemeine Motor-Bestimmungen

Bauart und Kühlmedium des Motors müssen vom Basisfahrzeug übernommen werden, z.B. 911 Basisfahrzeuge (964) nur mit luftgekühltem 6-Zylinder-Boxermotor. Darüber hinaus gelten abhängig vom Motortyp die folgenden Bestimmungen.

#### a) Luftgekühlte Saugmotoren

Es gilt die Höchstgrenze von 3.800 ccm. Es sind keine Airrestriktoren vorgeschrieben. Kurbelgehäuse und Zylinderköpfe müssen aus dem Lieferprogramm von Porsche stammen und dürfen nur durch Materialabnahme bearbeitet werden.

Die Kurbelwelle muss eine Original Porsche Kurbelwelle sein. Die Gemischaufbereitung, alle Anbauaggregate des Motors sowie alle sich bewegenden Teile im Motor sind freigestellt. Austauschbare Lager sind freigestellt. Es sind Ölpumpen mit maximal 3 Absaugstellen im Kurbelgehäuse zulässig.

#### b) Turbomotoren

Es gilt die Höchstgrenze von 3.800 ccm. Motoren mit einem Turbolader müssen mit 1 bzw. 2 Airrestriktor/-en gemäß Art. 257 (GT2) des ISG der FIA ausgerüstet sein. Die Restriktoren müssen dem Art. 257.5.4.2–257.5.4.7 Anhang J (ISG der FIA) entsprechen.

Modifizierte Fahrzeuge aus der Gruppe T6 a und T6 b, die in Gruppe T7 b eingestuft werden, müssen mit keinem Airrestriktor ausgerüstet werden, wenn der Motor inklusive Motorsteuergerät dem Serienstand entspricht.

Sämtliche Parameter, die das Motormanagement steuern, müssen dem Serienstand entsprechen. Jegliche Änderungen am Kabelbaum, Steckverbindungen, Ladeluftkühler, Ansaugbrücke, Temperaturfühler, Abgaskrümmern, Abgasturboladern u. ä. sind verboten.

#### c) Wassergekühlte 4- und 6-Zylinder-Saugmotoren

Es gilt die Hubraum-Höchstgrenze von max. 3.800 ccm. Die Motoren müssen mit 1 bzw. 2 Airrestriktor/-en nach FIA GT2 Reglement Art. 257 ausgerüstet sein. Fahrzeuge

des Typs 911 GT3 R/RS/RSR (996) dürfen ausschließlich mit Motoren M 96.73 eingesetzt werden. Modifizierte Fahrzeuge aus den PSC-Gruppen 2–5 mit mehr als 3.600 ccm Hubraum müssen ebenfalls mit 1 bzw. 2 Airrestriktor/-en gemäß Art. 257 (GT2) des ISG der FIA ausgerüstet sein.

Modifizierte Fahrzeuge aus den Gruppen T4a und T4b die in Gruppe T7b eingestuft werden, müssen mit keinem Airrestriktor ausgerüstet werden, wenn der Motor inklusive Motorsteuergerät dem Serienstand entspricht (Serienhubraum 3.800 ccm).

Sämtliche Parameter, die das Motormanagement steuern, müssen dem Serienstand entsprechen. Jegliche Änderungen am Kabelbaum, Steckverbindungen, Ladeluftkühler, Ansaugbrücke, Temperaturfühler, Abgaskrümmern, Abgasturboladern u. ä. sind verboten.

Modifizierte Cup-Fahrzeuge bis Modelljahr 2009 mit max. 3800 ccm Hubraum müssen mit einem Airrestriktor mit einem Innen-Durchmesser von max. 72,3 mm ausgerüstet sein.

#### d) Wassergekühlte 8-Zylinder-Motoren (928)

Der Motor muss – mit Ausnahme der FIA-Homologation – den technischen Bestimmungen des Gruppe-N-Reglements Art. 254 Anhang J des ISG (nicht FIA GT2) entsprechen. Die Änderung der Ölwanne ist zulässig.

## 2.3 Abgasanlage

### Gruppe 1-6

Die Abgasanlage ist ab dem Krümmerende freigestellt. Die Fahrzeuge müssen mit einer Abgasanlage mit Katalysator gemäß Art. 15 der DMSB-Abgasvorschriften ausgerüstet sein, welche die Geräuschgrenzwerte gemäß DMSB-Nahfeld-Messmethode (98 dB (A) + 2 dB (A) + 3 % Toleranz) und der DMSB-Vorbeifahrtmessmethode (siehe DMSB Handbuch, blauen Teil) einhalten. Der maximale Geräuschgrenzwert für die DMSB-Vorbeifahrtmessmethode beträgt 132 dB (A) nach LWA-Verfahren und 100 dB (A) nach Lp-Verfahren.

#### Zusätzliche Bestimmungen für Gruppe 5

Abgasanlage:

Bei allen Cup-Modellen (996 und 997) ist nach Krümmerende ein Vorschalldämpfer vorgeschrieben. Ab Cup-Modell 997 darf alternativ die Heckschürze mit seitlichen Öffnungen (ET-Nr. 997.505.421.90) verbaut werden. Für den 911 GT3 Cup (997) mit FIA GT3 Kit gelten die Bestimmungen des Art. 1.8. Für den 911 GT3 Cup (997) ab MJ 2008

nur mit Vorschalldämpfer ET-Nr. 997.111.047/048.91 (geräuschoptimiert).

Für den 911 GT3 Cup ab MJ 2010 nur mit Vorschalldämpfer ET-Nr.: 997.111.047/048.96 (geräuschoptimiert).

Für 911 GT3 Cup (991) ab MJ. 2013 nur mit Vorschalldämpfer ET-Nr.:

991.111.147/-148 alternativ

991.111.147.9A/-148.9A.

### Gruppe 7

Die Fahrzeuge müssen einen geregelten Katalysator gemäß Art. 15 der DMSB-Abgasvorschriften aufweisen (s.a. Art. 1.8). Die Mündung/-en der Abgasanlage muss/müssen nach hinten zeigen. Sie darf/dürfen die Fahrzeugkontur in der senkrechten Projektion nicht übertragen.

Für den 911 GT3 Cup S bis MJ 2009 nach FIA-Homologation und den jeweiligen FIA-Auflagen (Balance of Performance) ist nur eine geräuschoptimierte Schalldämpfer-Anlage (mit Vorschalldämpfer) zulässig.

Der 911 GT3 RSR bis MJ 2008 ist nur mit Vorschalldämpfer (geräuschoptimiert) zulässig.

Der 911 GT3 R (997) ab MJ 2010 ist nur mit Vorschalldämpfer (ET-Nr. 997.111.047/048.8 C (geräuschoptimiert) zulässig.

## 2.4 Kraftübertragung

### Gruppe 1-6

#### Kupplung

Mitnehmerscheibe und Druckplatte frei, Betätigung muss serienmäßig bleiben, Schwungrad mit Seriengewicht, Umrüstung von Zweimassenschwungrad auf starres Schwungrad erlaubt, wenn von Porsche freigegeben. Art, Anzahl und Durchmesser der Kupplungsscheiben müssen beibehalten werden.

#### Getriebe

Es sind nur Seriengetriebe mit Serienübersetzung. Modifikationen an Gangrädern, Kegel-/Tellerrädern oder sonstigen Getriebeteilen sind nicht zulässig. Umrüstung auf Stahl-Synchronringe erlaubt. Sperrdifferential entsprechend I-Nr. darf nachgerüstet werden.

Zusätzlich gilt für Gruppe 5: Für sequenzielle Getriebe ist ein mechanisches Zwischengasgestänge erlaubt.

## 2.5 Bremsen

### Gruppe 1-6

Es sind ausschließlich Serienbremsanlagen zulässig. Die Bremsbelagqualität ist freigestellt. Zusätzliche Kühlung ist erlaubt, sofern serienmäßig vorhandene Karosserieöffnungen verwendet werden. Hierzu dürfen z. B. Nebelscheinwerfer ausgebaut werden.

Das Entfernen von Bremsschutzblechen ist nicht zulässig, lediglich das Verformen der Bleche, um die Kühlung verbessern.

Die Bremsflüssigkeit darf gegen Flüssigkeit gemäß Porsche KD Liste gewechselt werden.

### Gruppe 7

Die Bremsanlage ist unter Einhaltung der nachfolgenden Bedingungen freigestellt:

- Max. Bremsscheibendurchmesser: 380 mm.
- An der Vorderachse sind max. 6-Kolben-Bremssättel, an der Hinterachse max. 4-Kolben-Bremssättel zulässig.
- Max. 2 Bremsbeläge je Bremssattel.  
Bremsscheiben müssen aus metallischem Werkstoff bestehen (Ausnahme: von Porsche für das jeweilige Modell freigegebene PCCB-Anlagen).
- Es muss sich um eine Zweikreisanlage handeln.
- ABS Systeme sind grundsätzlich verboten; Ausnahme: falls ABS ist/optional als Serienausstattung eingebaut.

## 2.6 Lenkung

Die Ausführung des Lenkrads ist freigestellt, muss aber den nationalen Zulassungsbestimmungen entsprechen und einen querschnittsdurchgängigen geschlossenen Lenkradkranz aufweisen. Am Lenkrad angebrachte Bedienknöpfe/Schalter dürfen keinen funktionellen Eingriff in die Fahrzeugelektronik bewirken.

## 2.7 Radaufhängung

Tieferlegung ist erlaubt. Die Bodenfreiheit darf während der gesamten Veranstaltung 90 mm nicht unterschreiten; gilt nur für die Serienfahrzeuge der Gruppen 1, 4 und 6. (Service-Messpunkt gemäß Original Porsche Werkstatthandbuch.). Im Bereich der Serieneinstellmöglichkeiten ist die Achsgeometrie freigestellt. Distanzscheiben sind zulässig, sofern sie von der Firma Porsche für das betreffende Modell serienmäßig oder als I-Nr. geliefert wurden/werden oder von der Firma Porsche in Verbindung mit bestimmten Rad-/Reifen-Kombinationen freigegeben sind.

Sportfahrwerke (Stoßdämpfer und Federn) sind zulässig. Einstellbare Stoßdämpfer (Zug- und Druckstufe) dürfen nur

verwendet werden, soweit sie Bestandteil von Porsche Sportfahrwerken (I-Nr. / Exclusive) sind. Domstreben sind vorne und hinten zulässig. Domstreben müssen verschraubt sein; ein Einschweißen ist nicht erlaubt.

## 2.8 Räder (Radschüssel + Felge) und Reifen

### a) Allgemeine Bestimmungen

Radzentralverschlüsse sind nur zulässig, falls die Fahrzeuge damit serienmäßig von Porsche ausgerüstet waren (z.B. 911 GT3, 911 GT3 RS, 997 Turbo ab MJ 2010).

#### **Porsche Sports Cup**

Anzahl Reifen: Während einer Veranstaltung ist für den Porsche Sports Cup (1 Qualifikationstraining + 2 Rennen) maximal ein Satz Reifen zulässig. Die Kennzeichnung der Reifen erfolgt im Rahmen der Technischen Abnahme.

Aus Sicherheitsgründen kann bei Wet-Track-/Wet-Race-Bedingungen ein zweiter Satz Michelin Reifen des Typs Pilot Sport PS2\* eingesetzt werden, der bei der Technischen Abnahme gekennzeichnet werden muss. Der Reifentyp Michelin Pilot Sport Cup NO bzw. Pilot Sport Cup 2 NO darf nur an Fahrzeugen Verwendung finden, für die eine Werksfreigabe besteht (unabhängig von der Klasseneinteilung).

Für den 911 GT3 (991) kann der Michelin Reifen des Typs Pilot Super Sport \*in der Kombination:

VA 245/35R20 auf Felge 9Jx20 ET51 (ET-Nr.991.362.162.34FFF)

HA 295/30R20 auf Felge 11Jx20 ET59 (ET-Nr.991.362.166.34FFF)

eingesetzt werden.

Alternativ zum Michelin Reifen des Typs Pilot Sport PS2\* für den 911 GT3 (997) kann auch der Michelin Reifen des Typs Pilot Super Sport\* in den zulässigen Reifen-/Felgengrößen eingesetzt werden. (\* für genannte Michelin Reifentypen besteht keine Porsche-Freigabe! Verwendung nur im Rahmen der PSC-Veranstaltungen lt. Reglement zulässig).

Bei Beschädigungen eines Reifens am Rennwochenende kann bei den permanenten Technischen Kommissaren ein „Jokerreifen“ beantragt werden. Die permanenten Technischen Kommissare entscheiden allein über die Zulassung dieses Reifens und markieren ihn entsprechend als „Jokerreifen“. Bei den ersten drei Veranstaltungen dürfen insgesamt maximal 3 „Jokerreifen“ verwendet werden. Bei den letzten drei Veranstaltungen der Saison maximal drei weitere „Jokerreifen“.

#### **Porsche Super Sports Cup**

Porsche Fahrzeuge der Gruppe 2–7 und Classic GT nach dem gültigen Technischen Reglement des PSC mit Michelin Rennreifen, die mit PSC gekennzeichnet sein müssen.

Während einer Veranstaltung ist für den Porsche Super Sports Cup (Qualifikationstraining + 2 Rennen) maximal ein Satz Reifen (Slicks) zulässig. Die Reifen werden vorab von Michelin gekennzeichnet. Eine zusätzliche Kennzeichnung erfolgt im Rahmen der Technischen Abnahme. Bei Wet-Track-Bedingungen ist der Reifentyp von Michelin freigestellt (keine zusätzliche Kennzeichnung durch die technische Abnahme erforderlich).

Bei Beschädigungen eines Reifens am Rennwochenende kann bei den permanenten Technischen Kommissaren ein „Jokerreifen“ beantragt werden. Die permanenten Technischen Kommissare entscheiden allein über die Zulassung dieses Reifens und markieren ihn entsprechend als „Jokerreifen“. Bei den ersten drei Veranstaltungen dürfen insgesamt maximal 3 „Jokerreifen“ verwendet werden. Bei den letzten drei Veranstaltungen der Saison maximal drei weitere „Jokerreifen“.

#### **Porsche Sports Cup Endurance**

Porsche Fahrzeuge mit Serienreifen Michelin Pilot Sport, Gruppe 1–7, sowie Porsche Fahrzeuge mit Michelin Rennreifen, Gruppe 2–7, nach dem gültigen Technischen Reglement des PSC und Gruppe Classic GT nach dem gültigen Technischen Reglement des PSC.

Während der Porsche Endurance Sports Cup (Qualifikationstraining + Rennen) sind maximal 2 Sätze Reifen zulässig. Die Reifen werden vorab von Michelin gekennzeichnet. Eine zusätzliche Kennzeichnung erfolgt im Rahmen der Technischen Abnahme. Bei Wet-Track-Bedingungen ist der Reifentyp von Michelin freigestellt.

Bei Beschädigungen eines Reifens am Rennwochenende kann bei den permanenten Technischen Kommissaren ein „Jokerreifen“ beantragt werden. Die permanenten Technischen Kommissare entscheiden allein über die Zulassung dieses Reifens und markieren ihn entsprechend als „Jokerreifen“. Bei den ersten drei Veranstaltungen dürfen insgesamt maximal 3 „Jokerreifen“ verwendet werden. Bei den letzten drei Veranstaltungen der Saison maximal drei weitere „Jokerreifen“.

## **b) Gruppenspezifische Bestimmungen:**

### **Gruppe 1-3**

#### **Räder**

Fabrikat und Typ sind freigestellt, es müssen Doppelhump-Felgen verwendet werden. Die Räder müssen aus metallischem Werkstoff bestehen. Es gelten die von Porsche freigegebenen typspezifische Maximal-Abmessungen.

#### **Reifen**

Es gelten die von Porsche freigegebenen typspezifischen Maximal-Abmessungen. Jegliches Abhobeln, Abschleifen, Nachschneiden, Vorheizen und jede chemische Behandlung der Reifen ist verboten. Vor Beginn jedes Trainings/Rennen/Wertungsprüfung der Veranstaltung müssen alle Reifen an jeder Stelle die gesetzlich vorgeschriebene Mindestprofiltiefe haben. Das Nachschneiden des Profils ist nicht zulässig.

### **Gruppe 4**

#### **Räder**

Für PSC-Gruppe 4a (Typ 996) sind die folgenden Felgengrößen vorgeschrieben:  
– vorne: maximal 8,5 x 18  
– hinten: maximal 11 x 18

Für PSC-Gruppe 4a (Typ 997) sind die folgenden Felgengrößen vorgeschrieben:  
– vorne: maximal 8,5 x 19  
– hinten: maximal 12 x 19

Für PSC-Gruppe 4b sind nur die folgenden Serienfelgen/-größen vorgeschrieben:  
– vorne: 8,5J x 19 ET53 (ET-Nr. 997.352.157.95)  
– hinten: 12J x 19 ET63 (ET-Nr. 997.362.165.90)

Für PSC-Gruppe 4c sind nur die folgenden Serienfelgen/-Größen vorgeschrieben:  
– vorne: 9J x 19 ET47 (ET-Nr.997.362.157.96)  
– hinten: 12J x 19 ET48 (ET-Nr.997.362.165.91)

Für PSC-Gruppe 4d sind die folgenden Serienfelgen/-Größen vorgeschrieben:  
– vorne: 9J x 19 ET47 (ET-Nr.997.362.157.96)  
– hinten: 12J x 19 ET48 (ET-Nr.997.362.165.91)

Für PSC-Gruppe 4e sind die folgenden Serienfelgen/-größen vorgeschrieben:  
– vorne: 9J x 20 ET55 (ET- Nr. TN991.362.162.82.FFF)  
– hinten: 12J x 20 ET47 (ET- Nr. TN991.362.168.82.FFF)  
Für PSC-Gruppe 4f werden die Serienfelgen/-größen gem. Bulletin festgelegt.

## **Reifen**

Für PSC Gruppe 4a (Typ 996) sind nur folgende Reifengrößen erlaubt:  
– vorne 235/40 ZR 18 PS 2 N0  
– hinten 295/30 ZR 18 PS 2 N0 oder Michelin Pilot Sport Cup N0 in gleichen Dimensionen

Für PSC-Gruppe 4a (Typ 997) und 4b sind nur folgende Reifengrößen erlaubt:  
– vorne 235/35 ZR 19 PS 2 N1  
– hinten 305/30 ZR 19 PS 2 N1 oder Pilot Sport Cup N0 in gleichen Dimensionen.

Für PSC-Gruppe 4c sind nur folgende Reifengrößen erlaubt:  
– vorne 245/35 ZR 19 (auf 9J x 19)  
– hinten 325/30 ZR 19 (auf 12J x 19)  
Pilot Sport Cup N1.

Für PSC-Gruppe 4d sind nur folgende Reifengrößen erlaubt:  
– vorne 245/35 ZR 19 (auf 9J x 19 ET47)  
– hinten 325/30 ZR 19 (auf 12J x 19 ET48)  
Pilot Sport Cup N1.

Für PSC Gruppe 4e sind nur folgende Reifengrößen erlaubt:  
– vorne 245/35 ZR 20 (auf 9Jx20 ET55)  
– hinten 305/30 ZR 20 (auf 12Jx20 ET47)  
Pilot Sport Cup 2 N0

Für PSC Gruppe 4f werden die Reifengrößen gem. Bulletin festgelegt.  
Für hochgestufte Fahrzeuge der PSC-Gruppe 4a gelten analog die gleichen Reifendimensionen und -typen.

## **Serienreifen**

Es sind ausschließlich folgende Serienreifen-Modelle zulässig:

- Michelin Pilot Exalto 2 N0
- Michelin Pilot SX MXX 3 N0, N2
- Michelin Pilot Sport N1, N2
- Michelin Pilot Sport PS 2 N0, N1, N2, N3, N4
- Michelin Pilot Sport Cup N0

Die Reifenspezifikation N0, N1 ... kann je nach Produktionsverfügbarkeit variabel sein.

## Gruppe 5

### Reifen

Klasse 5a, b und c:

- VA 24/64-18 Michelin Cup N1 auf Felge 9Jx18 ET43
  - HA 27/68-18 Michelin Cup N1 auf Felge 11Jx18 ET30
- Regen : gleiche Größen in Michelin P2

Klasse 5d:

- VA 25/64-18 Michelin Cup N1 auf Felge 9,5Jx18 ET37
  - HA 30/68-18 Michelin Cup N1 auf Felge 12Jx18 ET30
- Regen :VA 24/64-18 Michelin P2  
HA 30/68-18 Michelin P2

Klasse 5e :

- VA 27/65-18 Michelin Cup N2 auf Felge 10,5Jx18 ET28
  - HA 31/71-18 Michelin Cup N2 auf Felge 12Jx18 ET53
- Regen: Michelin P2G

Klasse 5a: 996 Cup

Bei Teilnahme im **Porsche Sports Cup** ist folgende Bereifung auch zulässig:

- VA 235/40ZR18 Michelin Cup 2 (95Y) auf Felge 9Jx18 ET43
- HA 295/30ZR18 Michelin Cup 2 (98Y) auf Felge 11Jx18 ET30

## Gruppe 6

### Felgen

Für den Porsche GT2 (996 und 997) ist ausschließlich die Verwendung der Serienfelgen mit den folgenden Bezeichnungen erlaubt:

- 911 GT2 (996), MJ 2001 bis 2003: 12 x 18 ET45 ET-Nr. 996.362.142.31
- 911 GT2 (996), MJ 2004 bis 2005: 12 x 18 ET45 ET-Nr. 996.362.144.00
- 911 GT2 (997) ab MJ 2007: VA: 8,5J x 19 ET53 ET-Nr. 997.362.156.95/96 und HA: 12J x 19 ET51 ET-Nr. 997.362.164.91/92
- 911 GT2 RS (997) ab MJ 2010
- VA: 9Jx19 ET 47 ET-Nr. 997.362.157.96
- HA 12Jx19 ET 48 ET-Nr. 997.362.165.91

Für den Porsche 911 Turbo (997) ist ausschließlich die Verwendung der Serienfelgen mit den folgenden Bezeichnungen erlaubt:

- 911 Turbo (997), ab MJ 2006:
- VA: 8,5J x 19 ET56
- HA: 11J x 19 ET51

- 911 Turbo/Turbo S (991) ab MJ 2013
- VA: 8,5J x 20 ET51
- HA 11J x 20 ET59

alternativ:

- VA: 9J x 20 ET51
- HA: 11,5J x 20 ET56

### Reifen

#### (falls im Sportlichen Reglement vorgeschrieben)

Für den 911 GT2 (997) bis MJ 2009 sind ausschließlich Reifen der Größe 235/35 ZR 19 PS 2 N1 vorne und hinten mit der Größe 325/30 ZR 19 PS 2 N1, Pilot Sport Cup N0 oder Cup 2 N0 in gleichen Dimensionen erlaubt.

Für den 911 GT2 RS (997) sind ausschließlich Reifen der Größe 245/35 ZR 19 Pilot Sport Cup N1 vorne und hinten mit der Größe 325/30 ZR 19 Pilot Sport Cup N1 erlaubt. Ebenfalls erlaubt vorne und hinten: Cup 2 N0. Für hochgestufte Fahrzeuge der PSC-Gruppe 6a gelten analog die gleichen Reifendimensionen und -typen. Die Reifenspezifikation N0, N1... kann je nach Produktionsverfügbarkeit variabel sein.

## Gruppe 7

### Räder und Reifen

Achtung: Es muss an jeder Stelle des bereiften Rades eine Freigängigkeit von mind. 30 mm im hinteren Radhaus vorhanden sein. Der maximale Felgendurchmesser beträgt 18 Zoll. Nur Original Porsche Zentralverschlussysteme sind erlaubt.

a) Für modifizierte Cup-Fahrzeuge (Modelle 996 GT3 Cup, 997 GT3 Cup bis MJ 2009 ) sowie die folgenden Fahrzeugmodelle mit Serienstand 996 GT3 R, 996 GT3 RS und 996 GT3 RSR gelten folgende Bestimmungen zu Rädern und Reifen:

Felgen: Diese dürfen folgende Maximalabmessungen nicht überschreiten: 11Jx18 (VA+HA). Die Gesamtbreite des kompletten Rades beträgt 305 mm und bezieht sich auf die maximale Breite des bereiften Rades von 12 Zoll.

Reifen: Es müssen Michelin Rennreifen in einer Größe von maximal 27/68-18 als Slick markiert mit „Porsche Cup N1“ und „PSC“ sowie als Regenreifen mit P2 und PSC verwendet werden.

Michelin Reifen mit kleineren Abmessungen sind zulässig. 911 GT3 Cup (997) Fahrzeuge bis MJ 2009 können bei Verwendung von verbreiterten Radhäusern an Vorder- und Hinterachse auch folgende Rad-/Reifenkombinationen verwenden:

VA: 25/64-18 Michelin Cup N1 auf Felge 9,5J x 18 ET37  
HA: 30/68-18 Michelin Cup N1 auf Felge 12J x 18 ET30

Eine ausreichende Freigängigkeit von 30 mm in den Radhäusern muss gewährleistet sein.

#### **Klasse 7c :**

911GT3 Cup S bis Modelljahr 2009  
– VA 27/65-18 Michelin S8H auf Felge 10,5J x 18 ET25  
– HA 31/71-18 Michelin S8G auf Felge 12,5J x 18 ET50

#### **Klasse 7d :**

911 GT3 RSR (997) bis Modelljahr 2008  
– VA 27/65-18 Michelin S8H auf Felge 11J x 18 ET34  
– HA 31/71-18 Michelin S8G auf Felge 13J x 18 ET12,5

#### **Klasse 7e**

911 GT3 R (997) ab Modelljahr 2010 (A)  
– VA 27/65-18 Michelin S8L auf Felge 11J x 18 ET35  
– HA 31/71-18 Michelin S8L auf Felge 13J x 18 ET12,5 mit Upgrade Kit von 2013 können auch an der  
– VA Reifen der Größe 30/65-18 S8L oder 29/65-18 P2G auf Felge 12J x 18 ET9 gefahren werden.

Regenreifen in Klasse 7c, 7d und 7e in gleichen Größen als Michelin P2G.

b) Für alle anderen Fahrzeuge gelten abhängig vom jeweiligen Fahrzeugmodell folgende Bestimmungen zu Rädern/Reifen:

Felgen:

- 996 GT2 ab MJ 2001: 12J x 18 ET45
- 997 GT2 ab MJ 2008: 12 x 19 ET51
- 997 GT3/RS ab MJ 2007: 12J x 19 ET68 oder ET51
- 997 GT3 Cup S, MJ 2008 + MJ 2009: gemäß FIA-Homologation
- 997 GT3 R, MJ 2010: gemäß FIA-Homologation

Reifen: gemäß PSC-Gruppe 1

### **Reifenbestimmungen für alle Fahrzeuge der PSC-Gruppe 8**

Es sind nur Michelin Reifen entsprechend des Baujahrs bzw. der Periode des betreffenden Fahrzeugs gemäß Reifenliste Artikel 8 des Anhang K der FIA zulässig.

## **2.9 Karosserie und Abmessungen**

### **a) Karosserie außen (inkl. Scheiben)**

Nicht serienmäßige Front- und Heckspoiler sowie Seitenschweller (Form, Material und Gewicht) sind nur zulässig, wenn sie der StVZO entsprechen und TÜV-eingetragen sind. Haubenhalter gemäß DMSB (oder vergleichbar) sind zulässig. Kotflügelkanten dürfen umgelegt werden.

### **b) Fahrgastraum/Cockpit**

Fahrer- und Beifahrersitz dürfen gegen Sport- oder Rennsitz ausgetauscht werden. Die Sitze müssen entweder über eine Porsche-Freigabe verfügen (Serien-, I-Nr. und Zubehörsitze) oder FIA-homologiert und eingetragen sein. Falls nicht die serienmäßige Befestigungskonsole verwendet wird, muss die Sitzbefestigung gemäß Art. 253.16 Anhang J erfolgen (Ausnahme: FIA-homologierte Sitze mit den dazugehörigen Konsolen).

### **c) Zusätzliches Zubehör**

Fahrzeugebeanlagen sind nicht zulässig.

## **2.10 Aerodynamische Hilfsmittel**

Siehe besondere techn. Bestimmungen für die betreffende Gruppe.

## **2.11 Elektrische Ausrüstung**

Siehe besondere techn. Bestimmungen für die betreffende Gruppe.

## **2.12 Kraftstoffkreislauf**

### **Kraftstoffbehälter**

Es dürfen nur für das jeweilige Modell von Porsche typisierte Tanks verwendet werden. Änderungen sind nur zulässig, soweit sie in dem von Porsche genehmigten Betankungssystem entsprechen.



### **Für Gruppen 2-8 gilt:**

Optional darf ein Sicherheitstank nach FIA FT3-Standard mit max. Füllmenge 100 l und eine FIA-homologierte Feuerlöschanlage gemäß Art. 253.7 Anhang J eingebaut werden.

### **Für Gruppe 7 gilt:**

Es ist entweder der von Porsche für das Basisfahrzeug typisierte bzw. originale Kraftstoffbehälter oder ein FT3-Sicherheitstank gemäß FIA Art. 253.14 des Anhangs J bzw. Art. 257.6 des Anhangs J zu verwenden. Das maximale Füllvolumen beträgt 100 l (vgl. FIA Art. 257.6.5.1 des Anhangs J).

## **2.13 Schmierungssystem**

Siehe besondere techn. Bestimmungen für die betreffende Gruppe.

## **2.14 Datenübertragung**

Siehe besondere techn. Bestimmungen für die betreffende Gruppe.

## **2.15 Sonstiges**

Änderungen und Präzisierungen zum Reglement können jederzeit per DMSB-genehmigten Bulletin durch den Serienausschreiber erfolgen.

«Fortschritt ist nur dann gut, wenn man seinen Werten dabei treu bleiben kann.»

Salvatore Peluso,  
Architekturstudent, Politecnico di Milano



project  
**50**

the USM anniversary initiative

Das USM Möbelbausystem Haller wird 50. Erfahren Sie, wie eine neue Generation von Designern, Künstlern und Architekten Modularität neu definiert.

Folgen Sie dem USM Jubiläumsprojekt unter [usm.com/project50](http://usm.com/project50)

**USM**  
Möbelbausysteme

[www.usm.com](http://www.usm.com)



# Serienausschreibung 2015

**Porsche Sports Cup**  
**Porsche Super Sports Cup**  
**Porsche Sports Cup Endurance**

# 1. Porsche Sports Cup

## 1.1 Austragung

- 30 Minuten freies Training
- 30 Minuten Qualifikationstraining
- Zwei Rennen á 30 Minuten mit fliegendem Start

## 1.2 Teilnehmer

Fahrer mit gültiger internationaler DMSB-D-Lizenz (oder höher).

Pro Fahrzeug sind maximal 2 Fahrer erlaubt.

## 1.3 Fahrzeuge

Porsche Fahrzeuge mit gekennzeichneten Serienreifen Michelin Pilot Sport der Gruppe 1–7. Fahrzeuge des Modells 911 GT3 Cup (997 und 991) sind nicht zugelassen. Gruppe Classic GT nach dem gültigen Technischen Reglement des PSC.

## 1.4 Nenngeld

Siehe Übersicht Seite 6

## 1.5 Durchführung

Zur Qualifikation für die Rennen muss in dem Qualifikationstraining mind. eine gezeitete Runde, je Fahrer, gefahren worden sein. Die schnellste erreichte Zeit darf 110% der Zeit des schnellsten Teilnehmers der Klasse nicht überschreiten.

## Erstes und zweites Rennen

Fliegender Start (Indianapolis-Start) nach der Green-Flag-Runde (Einführungsrunde) durch den Führungswagen. Ein Fahrerwechsel während des Rennens ist nicht gestattet. Der Zieleinlauf des gewerteten Fahrzeugs aus dem ersten Rennen bestimmt den Startplatz für das zweite Rennen. Ein zweiter Fahrer startet auf dem Startplatz des Zieleinlaufs des gewerteten Fahrzeugs.

## Anzahl Reifen

Während einer Veranstaltung ist für den Porsche Sports Cup (1 Qualifikationstraining + 2 Rennen) maximal ein Satz Reifen zulässig. Die Kennzeichnung der Reifen erfolgt im Rahmen der technischen Abnahme.

Aus Sicherheitsgründen kann bei Wet-Track-/Wet-Race-Bedingungen ein zweiter Satz Michelin Reifen des Typs Pilot Sport PS2\* eingesetzt werden, der bei der technischen Abnahme gekennzeichnet werden muss. Der Reifentyp Michelin Pilot Sport Cup NO bzw. Pilot Sport Cup 2 NO darf nur an Fahrzeugen Verwendung finden,

für die eine Werksfreigabe besteht (unabhängig von der Klasseneinteilung).

Für den 911 GT3 (991) kann der Michelin Reifen des Typs Pilot Super Sport \*in der Kombination:

VA 245/35R20 a.Felge 9J x 20 ET51  
(ET-Nr.991.362.162.34FFF)

HA 295/30R20 a.Felge 11J x 20 ET59  
(ET-Nr.991.362.166.34FFF)

eingesetzt werden. Alternativ zum Michelin Reifen des Typs Pilot Sport PS2\* für den 911 GT3 (997) kann auch der Michelin Reifen des Typs Pilot Super Sport\* in den zulässigen Reifen-/Felgengrößen eingesetzt werden.

(\*für genannte Michelin Reifentypen besteht keine Porsche-Freigabe! Verwendung nur im Rahmen der PSC-Veranstaltungen lt. Reglement zulässig).

Bei Beschädigungen eines Reifens am Rennwochenende kann bei den permanenten Technischen Kommissaren ein „Jokerreifen“ beantragt werden. Die permanenten Technischen Kommissare entscheiden allein über die Zulassung dieses Reifens und markieren ihn entsprechend als „Jokerreifen“. Bei den ersten drei Veranstaltungen dürfen insgesamt maximal drei „Jokerreifen“ verwendet werden. Bei den letzten drei Veranstaltungen der Saison maximal drei weitere „Jokerreifen“.

## 1.6 Wertung

Es erfolgt eine Wertung im Gesamtklassement und in den einzelnen Klassen. Für die Jahreswertung ist eine Einschreibung erforderlich. Gewertet werden 12 Rennen. Für Damen wird eine gesonderte Damenwertung ausgeschrieben.

## 2. Porsche Super Sports Cup

### 2.1 Austragung

- 30 Minuten freies Training
- 30 Minuten Qualifikationstraining
- Zwei Rennen á 30 Minuten mit fliegendem Start

### 2.2 Teilnehmer

Fahrer mit gültiger internationaler DMSB-D-Lizenz (oder höher).

Pro Fahrzeug sind maximal 2 Fahrer erlaubt.

### 2.3 Fahrzeuge

Porsche Fahrzeuge der Gruppe 2 – 7 und Classic GT nach dem gültigen technischen Reglement des PSC mit Michelin Rennreifen, die mit PSC gekennzeichnet sein müssen.

### 2.4 Nenngeld

Siehe Übersicht Seite 7

### 2.5 Durchführung

Zur Qualifikation für die Rennen muss in dem Qualifikationstraining mind. eine gezeitete Runde, je Fahrer, gefahren worden sein. Die schnellste erreichte Zeit darf 110% der Zeit des schnellsten Teilnehmers der Klasse nicht überschreiten.

### Erstes und zweites Rennen

Fliegender Start (Indianapolis-Start) nach der Green-Flag-Runde (Einführungsrunde) durch den Führungswagen. Ein Fahrerwechsel während des Rennens ist nicht gestattet. Der Zieleinlauf des gewerteten Fahrzeugs aus dem ersten Rennen bestimmt den Startplatz für das zweite Rennen. Ein zweiter Fahrer startet auf dem Startplatz des Zieleinlaufs des gewerteten Fahrzeugs.

### Anzahl Reifen

Während einer Veranstaltung ist für den Porsche Super Sports Cup (Qualifikationstraining + 2 Rennen) maximal ein Satz Reifen (Slicks) zulässig. Die Reifen werden vorab von Michelin gekennzeichnet. Eine zusätzliche Kennzeichnung erfolgt im Rahmen der Technischen Abnahme. Bei Wet-Track-Bedingungen ist der Reifentyp von Michelin freigestellt (keine zusätzliche Kennzeichnung durch die Technische Abnahme erforderlich).

Bei Beschädigungen eines Reifens am Rennwochenende kann bei den permanenten Technischen Kommissaren ein „Jokerreifen“ beantragt werden. Die permanenten Technischen Kommissare entscheiden allein über die Zulassung dieses Reifens und markieren ihn entsprechend als „Jokerreifen“. Bei den ersten drei Veranstaltungen dürfen insgesamt maximal drei „Jokerreifen“ verwendet werden. Bei den letzten drei Veranstaltungen der Saison maximal drei weitere „Jokerreifen“.

### 2.6 Wertung

Es erfolgt eine Wertung im Gesamtklassement und in den einzelnen Klassen. Für die Jahreswertung ist eine Einschreibung erforderlich. Gewertet werden 12 Rennen. Für Damen wird eine gesonderte Damenwertung ausgeschrieben. Es erfolgt eine gesonderte Ehrung auf dem Podium in der Gesamtwertung für Cup Fahrzeuge der Gruppe 5.

## 3. Porsche Sports Cup Endurance

### 3.1 Austragung

- 45 Minuten freies Training
- 40 Minuten Qualifikationstraining
- Renndauer: 2 Rennen à 50 Minuten mit 10 minütiger Pause, jeweils mit fliegendem Start

### 3.2 Teilnehmer

Fahrer mit gültiger internationaler DMSB-D-Lizenz (oder höher). Die Rennen können von einem Fahrer alleine gefahren werden. Maximal sind 2 Fahrer pro Fahrzeug erlaubt. Ein Fahrerwechsel während der Veranstaltung ist nur mit Genehmigung der Sportkommissare erlaubt.

### 3.3 Fahrzeuge

Porsche Fahrzeuge mit Serienreifen Michelin Pilot Sport, Gruppe 1–7, sowie Porsche Fahrzeuge mit Michelin Rennreifen, Gruppe 2–7, nach dem gültigen Technischen Reglement des PSC und Gruppe Classic GT nach dem gültigen Technischen Reglement des PSC.

### 3.4 Nenngeld

Siehe Übersicht Seite 7

### 3.5 Durchführung

Zur Qualifikation für die Rennen muss in dem Qualifikationstraining mind. eine gezeitete Runde, je Fahrer, gefahren worden sein. Die schnellste erreichte Zeit darf 110% der Zeit des schnellsten Teilnehmers der Klasse nicht überschreiten.

Fliegender Start (Indianapolis-Start) nach der Green-Flag-Runde (Einführungsrunde) durch den Führungswagen.

Die Porsche Sports Cup Endurance wird in 2 separate Rennen mit jeweils 50 Minuten Renndauer aufgeteilt. Nach Beendigung des 1. Laufes wird das Feld in die Boxengasse geführt.

Nach Einfahrt des letzten Fahrzeugs beginnt die 10 minütige Pause in der ein Tankstopp, eventuelle Radwechsel oder Reparaturen durchgeführt werden können. Bei diesem Stopp muss der Motor abgestellt sein. Nach 10 Minuten wird die Boxenampel auf „Rot“ gestellt. Eine Ausfahrt in die Startaufstellung ist dann nicht mehr möglich.

Der Zieleinlauf des gewerteten Fahrzeugs aus dem ersten Rennen bestimmt den Startplatz für das zweite Rennen. Die Reihenfolge der Turns der Fahrer in beiden Läufen ist freigestellt.

### Pflichtboxenstopp/Fahrerwechsel/ Reparaturen

Jedes Fahrzeug hat bei beiden Wertungsläufen einen Pflichtboxenstopp zu absolvieren.

Dieser Pflichtboxenstopp muss zwischen der 20. und der 30. Rennminute (nicht vor 20 Min 00Sek 000 und nicht nach 29 Min 59Sek 999) beginnen und darf die vorgeschriebene Mindestdauer von 01:30 Minuten nicht unterschreiten. (je nach Länge der Boxenstraße kann eine andere Zeit festgelegt werden).

Die Zeit wird zwischen Boxeneinfahrt und Boxenausfahrt durch die offizielle Zeitnahme gemessen. Jegliche Unterschreitung dieser Zeit wird mit einer Stop-and-go-Strafe in der Länge der unterschrittenen Zeit bestraft. Bei Nichteinhaltung der Pflichtboxenstopps erfolgt Wertungsausschluss.

Bei 2 genannten Fahrern muss bei diesem Pflichtboxenstopp der Fahrerwechsel durchgeführt werden. Ist nur 1 Fahrer genannt und fährt er die Rennen alleine, so muss dieser ebenfalls den Pflichtboxenstopp absolvieren.

Für den Pflichtboxenstopp gelten folgende zusätzliche Regeln:

- 2 gekennzeichnete Personen und der Fahrer dürfen bei einem Boxenstopp am Fahrzeug arbeiten
- es dürfen keine Flüssigkeiten zugeführt werden (Ein Kühlen der Bremsen mit Wasser ist zulässig)
- es darf nicht getankt werden.
- Reifenwechsel sind nicht zulässig. Ausgenommen davon ist der Wechsel von maximal 2 beschädigten Reifen, oder der Wechsel von Slick- auf Regenreifen oder umgekehrt.
- Bei einem Wechsel eines oder mehrerer Reifen verlängert sich die Mindestdauer des Pflichtboxenstopps um 10 Sekunden.

### Tankvorschrift

- Es darf nur während der 10 minütigen Pause zwischen den Läufen getankt werden.
- Es darf nur mit den zugelassenen Tanksystemen getankt werden.
- Der Motor muss abgestellt sein.

### Anzahl Reifen

Während der Porsche Sports Cup Endurance (Qualifikationstraining + 2 Rennen) sind maximal 2 Sätze Reifen zulässig. Die Reifen werden vorab von Michelin gekennzeichnet. Eine zusätzliche Kennzeichnung erfolgt im Rahmen der Technischen Abnahme. Bei Wet-Track-Bedingungen ist der Reifentyp von Michelin freigestellt.

Bei Beschädigung eines Reifens am Rennwochenende kann bei den permanenten Technischen Kommissaren ein „Jokerreifen“ beantragt werden. Die permanenten technischen Kommissare entscheiden allein über die Zulassung dieses Reifens und markieren ihn entsprechend als „Jokerreifen“. Bei den ersten drei Veranstaltungen dürfen insgesamt maximal drei „Jokerreifen“ verwendet werden. Bei den letzten drei Veranstaltungen der Saison maximal drei weitere „Jokerreifen“.

### **3.6 Wertung**

Es erfolgt eine Wertung pro Fahrer im Gesamtklassement und in den einzelnen Klassen getrennt für Serienreifen und Rennreifen. Für die Jahreswertung der Fahrer ist eine Einschreibung getrennt nach Reifenart erforderlich. Gewertet werden 12 Rennen. Für Damen wird eine gesonderte Damenwertung ausgeschrieben. Es erfolgt eine gesonderte Ehrung auf dem Podium in der Gesamtwertung für Cup Fahrzeuge der Gruppe 5.

# Hotelinformationen

## Hockenheimring Circuit Information

Hockenheim-Ring GmbH  
Am Motodrom  
Postfach 11 06  
68754 Hockenheim

Track Dimensions:  
Länge 4,5 km - im  
Uhrzeigersinn

Tel.: +49 (0)6205 / 950 0  
Fax: +49(0)62 05 / 950 299  
www.hockenheimring.de

Der Hockenheimring liegt 100 km südlich von Frankfurt und 40 km nördlich von Karlsruhe. Er ist über die Autobahnen A5, A6 und A61 - Ausfahrt Hockenheim erreichbar.

## Hotels

Hotelauskunft:  
+49(0)62 05 / 210  
www.hockenheim.de  
info@hockenheim.de

Hotel Vorfelder\*\*\*\*  
Bahnhofstraße 28  
69190 Walldorf  
Tel.: +49(0)6227 / 69 90  
www.hotel-vorfelder.de  
info@hotel-vorfelder.de

Hotel am Motodrom\*\*\*  
Am Motodrom  
68766 Hockenheim  
Tel.: +49(0)62 05 / 29 80  
www.hockenheimring.de  
info@hotel-motodrom.hockenheimring.de

ACHAT Premium Walldorf/  
Reilingen  
Hockenheimer Straße 86  
68799 Reilingen  
Tel.: +49 (0) 6205 959-0  
reilingen@achat-hotels.com

Ramada Hotel  
Hockenheim\*\*\*+  
Heidelberger Straße 8  
68766 Hockenheim  
Tel.: +49(0)6205 / 29 40  
www.ramada.de  
hockenheim@ramada.de

Hotel Kanne\*\*\*  
Karlsruher Straße 3  
68766 Hockenheim  
Tel.: +49(0)6205 / 9 46 46  
www.hotel-kanne.de  
info@hotel-kanne.de

## Nürburgring Circuit Information

Capricorn Nürburgring GmbH  
Otto-Flimm-Straße  
53520 Nürburg (Eifel)

Track Dimensions:  
Länge:

Info-Hotline: 0800 / 20 83 200  
Telefon: +49 (0) 26 91 / 30 2 - 0  
Telefax: +49 (0) 26 91 / 30 2 - 650

Sprintstrecke: 3,6 km  
GP-Strecke: 5,1 km -  
im Uhrzeigersinn

Der Nürburgring liegt 60 km nordwestlich von Koblenz. Von Süden und Norden ist der Nürburgring über die A61 - Ausfahrt Wehr - zu erreichen.

## Hotels

Hotelauskunft:  
+49(0)2691/305-122  
www.hocheifel-nuerburgring.de  
tourismus@adenau.de

Landhaus Sonnenhof\*\*\*\*  
Sonnenberg 10  
53518 Adenau  
Tel.: +49(0)26 91 / 92 27 0  
www.sonnenhof-adenau.de  
info@sonnenhof-adenau.de  
Lindner Hotels & Ferienpark

Hotel am Tiergarten\*\*\*  
Kirchweg 4  
53520 Nürburg  
Tel.: +49(0)26 91 / 9 22 00  
www.sonnenhof-adenau.de  
info@am-tiergarten.de

Dorint Hotel am  
Nürburgring\*\*\*\*  
An der Grand-Prix-Strecke  
53520 Nürburg  
Tel.: +49(0)26 91 / 30 90  
www.dorint.com  
info.nuerburgring@dorint.com

Nürburgring\*\*\*\*  
Stefan-Bellof-Straße  
53520 Nürburg  
Tel.: +49(0)26 91 / 30 25 000  
www.lindner.de  
info@nuerburgring@lindner.de

Hotel Rieder\*\*\*  
Mittelstraße 13  
53534 Wiesemscheid  
Tel.: +49(0)26 91 / 10 13  
www.hotel-rieder.de  
info@hotel-rieder.de

## Red Bull Ring Circuit Information

Red Bull Ring Straße 1  
A-8724 Spielberg /  
Knittelfeld  
Tel.: +43(0)3577 / 202  
270 61  
Fax.: +43(0)3577 / 222 90  
www.projekt-spielberg.at

Track Dimensions:  
Länge 4,3 km - im  
Uhrzeigersinn

Der Red Bull Ring liegt ca. 250 km südöstlich von Salzburg und ca. 70 km nordwestlich von Graz entfernt. Sie erreichen die legendäre Rennstrecke über die A9 aus beiden Richtungen.

## Hotels

Die Hotels sind am besten über die Website  
www.projekt-spielberg.at  
buchbar.

Landhotel Schönberghof  
Höhenstr. 1  
A-8724 Spielberg  
Tel.: +43(0)3577 / 22630  
schoenberghof@projekt-spielberg.at

Hotel Gschlössl  
Murhof 1  
A-8734 Großlobming  
Tel.: +43(0)3512 / 469040  
Gschloessl.murtal@projekt-spielberg.at

Hotel Steirerschlössl  
Hauptstr. 100  
A-8740 Zeltweg  
Tel.: +43(0)3577 / 226010  
steirerschloessl@projekt-spielberg.at

Schönberghof –  
Gästehaus Enzinger  
Red Bull Ring Str. 18  
A-8724 Spielberg  
Tel.: +43(0)3577 / 22630  
schoenberghof@projekt-spielberg.at

Hotel Schloss Gabelhofen  
Schloßgasse 54  
A-8753 Fohnsdorf  
Tel.: +43(0)3573 / 55550  
gabelhofen@projekt-spielberg.at  
www.gabelhofen.at

## Circuit de Spa-Francorchamps Circuit Information

Circuit de  
Spa-Francorchamps  
Societe de Promotion du  
Circuit de  
Spa-Francorchamps, S.A.  
55, route du Circuit  
B-4970 Stavelot  
Tel.: +32(0)87 27 / 51 38  
Fax: +32(0)87 27 / 51 96  
www.spa-francorchamps.be

Die GP-Strecke liegt in der Ardennen unweit der deutschen Grenze. Sie erreichendie Rennstrecke Spa-Francorchamps aus Richtung Aachen über die A27/N68 und aus Richtung Luxemburg über die A27/N66.

Track Dimensions:  
Länge: 6,9 km - im  
Uhrzeigersinn

## Hotels

Hotelauskunft:  
+32(0)8727/5353  
www.spa-info.be

Radisson Blu Balmoral\*\*\*\*  
Avenue Leopold II, 40  
B-4900 Spa  
Tel.: +32(0)87 / 792 141  
www.radissonblu.com/  
palacehotel-spa  
info.spa@radissonblu.com

Hotel de la Source\*\*\*\*  
Route du Circuit 22  
B-4970 Stavelot  
Tel.: +32(0)87 / 79 58 00  
www.hotel-de-la-source.com  
contact@hotel-de-la-source.com

Dorint Hotel\*\*\*\*  
Route de Balmoral, 33  
B-4900 Spa  
Tel.: +32(0)87 79 / 32 50  
www.dorintspa.be  
reservations@dorintspa.be

Radisson Blu Palace Hotel\*\*\*\*  
Place Royale, 39  
B-4900 Spa  
Tel.: +32(0)87 / 279 700  
www.palace.spa.radissonblu.com  
info.spapalace@radissonblu.com

Hotel Cardinal\*\*\*  
Place Royal, 21/23  
B-4900 Spa  
Tel.: +32(0)87 77 / 10 64  
www.hotel-cardinal.be  
hotelcardinal@skynet.be

## etropolis Motorsport Arena Oschersleben Circuit Information

Motorsport Arena  
Oschersleben GmbH  
Motopark-Allee 20-22  
39387 Oschersleben  
Tel.: +49(0)39 49 / 92 00  
Fax: +49(0)39 49 / 92 06 60  
www.motorsportarena.com

Die etropolis Motorsport Arena Oschersleben liegt ca. 135km östlich von Hannover und ca. 40km km südwestlich von Magdeburg. Von der Autobahn A2, Ausfahrt 66 (Eisleben), führt eine ausgebauten Straße zur Rennstrecke Oschersleben.

Track Dimensions:  
Länge: 3,667 km -  
im Uhrzeigersinn

## Hotels

Hotelauskunft:  
+49(0)39 49 / 91 22 05  
www.oscherslebenbode.de  
info@oscherslebenbode.de

RAMADA Treff Hansa  
Hotel\*\*\*\*  
Hansapark 2  
39116 Magdeburg  
Tel.: +49(0)391 / 6 36 30  
www.ramada.de  
magdeburg@ramada.de

Hotel Jacobsberg\*\*\*  
Am Bülowtschacht 6  
39387 Oschersleben (Bode)  
Tel.: +49(0)39 49 / 94 900  
www.jacobsberg.de  
info@jacobsberg.de

Hotel Motorsport  
Arena Oschersleben\*\*\*\*  
Motopark-Allee 20 - 22  
39387 Oschersleben  
Tel.: +49(0)39 49 / 92 09 20  
www.motorsporthotel.com  
hotel@motorsportarena.com

Hotel Villa Heine\*\*\*\*  
Kehrstraße 1  
38820 Halberstadt  
Tel. 03941/ 31400  
www.hotel-heine.de  
info@hotel-heine.de





## HEGERSPORT GmbH

Ruhrtalstraße 52-60

45239 Essen

(oder per Fax: +49 (0) 201 177 55 03 29)

### Anmeldung

Hiermit melde ich mich verbindlich für die Porsche Sports Cup Experience (immer sonntags) zu **einer** der folgenden Veranstaltungen an:

- 02./03.05.2015 Nürburgring
- 30./31.05.2015 Hockenheimring
- 18./19.07.2015 Red Bull Ring, AUT
- 08./09.08.2015 Oschersleben
- 12./13.09.2015 Spa-Francorchamps, BEL
- 24./25.10.2015 Hockenheimring

Es sind keine Mehrfachnennungen möglich.

Wenn Sie an mehreren Veranstaltungen teilnehmen möchten, bitten wir Sie, von Ihrem Porsche Zentrum weitere Nennungen anzufordern. Die Formulare können Sie auch online downloaden unter: [www.porschesportscup.de](http://www.porschesportscup.de). Vielen Dank.

Die Teilnehmeranzahl ist auf 40 Personen pro Veranstaltungstag begrenzt, die Teilnahme ist nur mit eigenem Porsche Fahrzeug möglich. Kinder bis 7 Jahre können kostenlos an der Veranstaltung teilnehmen. Bitte melden Sie Kinder als Begleitperson an. Begleitpersonen nehmen aktiv am Begleitprogramm teil und dürfen bei der Instruktionfahrt auf der Rennstrecke als Beifahrer im Fahrzeug mitfahren.

Begleitpersonen unter 18 Jahren dürfen nicht am Fahrprogramm teilnehmen.

### Fahrzeug (unbedingt ausfüllen)

Fahrzeugtyp: \_\_\_\_\_

### Nenngebühr

#### Pro Veranstaltung wird die Nenngebühr von

- EUR 165,- pro Person für die Porsche Sports Cup Experience
- EUR 125,- pro Begleitperson (fahraktiv oder nicht fahraktiv und Teilnahme an allen Programmpunkten)
- EUR 39,- pro Begleitperson (Catering Kind 8-14Jahre) fällig.

#### Der Gesamtbetrag in Höhe von EUR \_\_\_\_\_

- ist in bar oder als Verrechnungsscheck beigefügt.
- wurde auf das Konto der HEGERSPORT GmbH überwiesen:

#### Deutsche Bank Essen

IBAN: DE63 3607 0024 0107 1430 02

BIC: DEUTDE33

Alle Preise verstehen sich inklusive Mehrwertsteuer.

### Rechnungsadresse

Name: \_\_\_\_\_

Straße/Nr.: \_\_\_\_\_

Postleitzahl/Ort: \_\_\_\_\_

Land: \_\_\_\_\_

# Nennung

## Porsche Sports Cup Experience 2015

(Nennungsschluss: 10 Tage vor Veranstaltungsbeginn)

### Fahrer

Name: \_\_\_\_\_

Vorname: \_\_\_\_\_

Geburtsdatum: \_\_\_\_\_

Porsche Club: \_\_\_\_\_

Mitgliedsnummer: \_\_\_\_\_

Führerschein vorhanden  Ja

Straße/Nr.: \_\_\_\_\_

Postleitzahl: \_\_\_\_\_

Ort: \_\_\_\_\_

Land: \_\_\_\_\_

Telefon (privat): \_\_\_\_\_

Telefon (geschäftlich): \_\_\_\_\_

E-Mail: \_\_\_\_\_

- Ich bin noch kein Porsche Club Mitglied, interessiere mich aber für eine Mitgliedschaft. Bitte senden Sie mir unverbindlich Informationsmaterial zu.

### Begleitperson (fahraktiv oder nicht fahraktiv)

Name: \_\_\_\_\_

Vorname: \_\_\_\_\_

Geburtsdatum: \_\_\_\_\_

Porsche Club: \_\_\_\_\_

Mitgliedsnummer: \_\_\_\_\_

Führerschein vorhanden  Ja

Straße/Nr.: \_\_\_\_\_

Postleitzahl: \_\_\_\_\_

Ort: \_\_\_\_\_

Land: \_\_\_\_\_

Telefon (privat): \_\_\_\_\_

Telefon (geschäftlich): \_\_\_\_\_

- Ich bin noch kein Porsche Club Mitglied, interessiere mich aber für eine Mitgliedschaft. Bitte senden Sie mir unverbindlich Informationsmaterial zu.

# Porsche Sports Cup Experience

## Erklärung zum Ausschluss der Haftung

Die Teilnehmer nehmen auf eigene Gefahr an den Veranstaltungen teil. Sie tragen die alleinige zivil- und strafrechtliche Verantwortung für alle von ihnen oder dem von ihnen benutzten Fahrzeug verursachten Schäden, soweit hiermit kein Haftungsausschluss vereinbart wird.

Die Teilnehmer erklären mit Abgabe der Nennung den Verzicht auf Ansprüche jeder Art für Schäden, die im Zusammenhang mit den Veranstaltungen entstehen, und zwar gegen

- die FIA, den DMSB, die Mitgliederorganisation des DMSB, die Deutsche Motor Sport Wirtschaftsdienst GmbH, deren Präsidenten, Organe, Geschäftsführer, Generalsekretäre,
- den ADAC sowie dessen Regional- und Ortsclubs und alle ihm verbundenen Unternehmen, den Promoter/Serienorganisator, die Veranstalter, die Sportwarte, die Rennstreckeneigentümer, die deutschen Porsche Clubs,
- die Dr. Ing. h.c. F. Porsche AG, Porsche Deutschland GmbH, deren Beauftragte, Sponsoren und Zulieferer,
- Behörden, Renddienste und andere Personen, die mit der Organisation der Veranstaltung in Verbindung stehen,
- den Straßenbaulastträger, soweit Schäden durch die Beschaffenheit der bei der Veranstaltung zu benutzenden Straßen samt Zubehör verursacht werden, und
- die Erfüllungs- und Verrichtungsgehilfen aller zuvor genannten Personen und Stellen,

außer für Schäden aus der Verletzung des Lebens, des Körpers, der Gesundheit oder sonstigen Schäden, die auf einer vorsätzlichen oder fahrlässigen Pflichtverletzung – auch eines gesetzlichen Vertreters oder eines Erfüllungsgehilfen des enthafteten Personenkreises – beruhen.

Der Haftungsausschluss wird mit Abgabe der Nennung allen Beteiligten gegenüber wirksam. Der Haftungsverzicht gilt für Ansprüche aus jeglichem Rechtsgrund, insbesondere sowohl für Schadensersatzansprüche aus vertraglicher Haftung und auch für Ansprüche aus unerlaubter Handlung. Stillschweigende Haftungsausschlüsse bleiben von vorstehender Haftungsausschlussklausel unberührt.

Im Falle einer im Laufe der Veranstaltung eintretenden oder festgestellten Verletzung bzw. im Falle von gesundheitlichen Schäden, die die automobilsportliche Tauglichkeit auf Dauer oder vorübergehend in Frage stellen können, entbindet der/die Unterzeichnende alle behandelnden Ärzte – im Hinblick auf das sich daraus unter Umständen auch für Dritte ergebende Sicherheitsrisiko – von der ärztlichen Schweigepflicht gegenüber den bei der Veranstaltung an verantwortlicher Stelle tätigen Offiziellen (Rennarzt, Rennleiter, Sportkommissare).

**Einwilligung in die Datennutzung:** Ich möchte zukünftig über Aktuelles von Porsche informiert werden. Daher bin ich damit einverstanden, dass meine hier angegebenen Daten in einer von der Dr. Ing. h.c. F. Porsche AG verwalteten zentralen Datenbank gespeichert werden. Zudem bin ich damit einverstanden, dass die Dr. Ing. h.c. F. Porsche AG, die Porsche Deutschland GmbH, die Porsche Financial Services GmbH und das zuständige Porsche Zentrum sowie – in deren Namen und Auftrag – beauftragte Dienstleister diese Daten mit anderen Daten aus dem Porsche Konzern zusammenführen. Darüber hinaus bin ich damit einverstanden, dass die vorgenannten Unternehmen diese Daten zur individuellen Kunden- und Interessentenbetreuung, für Befragungen zur Kundenzufriedenheit und Informationen zu Fahrzeugen sowie zu fahrzeugbezogenen Dienstleistungen von Porsche nutzen und mich zu diesen Zwecken per Briefpost kontaktieren können.

Ich bin zudem damit einverstanden, dass

- die von mir angegebene(n) Telefonnummer(n)
- die von mir angegebene(n) E-Mail-Adresse(n)

von den genannten Unternehmen genutzt werden, um mich für die aufgeführten Zwecke zu kontaktieren.

Ein einmal gegebenes Einverständnis kann ich jederzeit bei der Porsche Deutschland GmbH widerrufen – eine kurze Nachricht genügt.

Datum \_\_\_\_\_ Unterschrift Fahrer \_\_\_\_\_

Datum \_\_\_\_\_ Unterschrift Beifahrer \_\_\_\_\_

## Verzichtserklärung des Fahrzeugeigentümers

(Nur erforderlich, wenn Bewerber oder Fahrer nicht Eigentümer des einzusetzenden Fahrzeuges sind, bei Abgabe der Nennung)

Ich bin mit der Beteiligung des bei Abgabe der Nennung näher bezeichneten Fahrzeuges an den Veranstaltungen des Porsche Sports Cup einverstanden und erkläre den Verzicht auf Ansprüche jeder Art für Schäden, die im Zusammenhang mit den Veranstaltungen entstehen, und zwar gegen

- die FIA, den DMSB, die Mitgliedsorganisationen des DMSB, die Deutsche Motor Sport Wirtschaftsdienst GmbH, deren Präsidenten, Organe, Geschäftsführer, Generalsekretäre,
- den ADAC sowie dessen Regional- und Ortsclubs und alle ihm verbundenen Unternehmen, den Promoter/Serienorganisator, die Veranstalter, die Sportwarte, die Rennstreckeneigentümer, die deutschen Porsche Clubs,
- die Dr. Ing. h.c. F. Porsche AG, Porsche Deutschland GmbH, deren Beauftragte, Sponsoren und Zulieferer,
- Behörden, Renddienste und andere Personen, die mit der Organisation der Veranstaltung in Verbindung stehen,
- den Straßenbaulastträger, soweit Schäden durch die Beschaffenheit der bei der Veranstaltung zu benutzenden Straßen samt Zubehör verursacht werden, und
- die Erfüllungs- und Verrichtungsgehilfen aller zuvor genannten Personen und Stellen,

außer für Schäden aus der Verletzung des Lebens, des Körpers, der Gesundheit oder sonstigen Schäden, die auf einer vorsätzlichen oder fahrlässigen Pflichtverletzung – auch eines gesetzlichen Vertreters oder eines Erfüllungsgehilfen des enthafteten Personenkreises – beruhen.

Der Haftungsverzicht gilt für Ansprüche aus jeglichem Rechtsgrund, insbesondere sowohl für Schadensersatzansprüche aus vertraglicher als auch außervertraglicher Haftung und auch für Ansprüche aus unerlaubter Handlung. Stillschweigende Haftungsausschlüsse bleiben von vorstehender Verzichtserklärung unberührt. Der Unterzeichner erkennt die Bedingungen der Ausschreibung und der noch zu erlassenden Ausführungsbestimmungen sowie die Erklärung zum Ausschluss der Haftung und die Verzichtserklärung des Fahrzeugeigentümers an und verpflichtet sich, diese genauestens zu befolgen. Er bestätigt, dass die auf dem vorliegenden Meldeformular eingetragenen Angaben zutreffen. Der Teilnehmer ist darüber unterrichtet worden, dass er für Schäden im Fahrzeugbetrieb möglicherweise keinen Haftpflicht- und Vollkaskoversicherungsschutz besitzt oder keine Ersatzansprüche gegen den Verursacher hat.

Datum: \_\_\_\_\_

Unterschrift Fahrer: \_\_\_\_\_

Unterschrift Beifahrer: \_\_\_\_\_

(Sektionstraining/Instruktionsfahrten)

## Zustimmung zur Nutzung von Foto- und Videoaufnahmen

Hiermit erkläre ich mich damit einverstanden, dass die Dr. Ing. h.c. F. Porsche AG, Porscheplatz 1, 70435 Stuttgart, sowie mit Porsche verbundene Unternehmen (im Folgenden: „Porsche“) Foto- und Filmaufnahmen inklusive Tonaufnahmen, die von meiner Person

am \_\_\_\_\_

in / während der \_\_\_\_\_

erstellt wurden (im Folgenden gemeinsam: „Aufnahmen“), in unveränderter oder veränderter Form (Retusche) verwenden darf. Porsche darf die Aufnahmen insbesondere zu folgenden Zwecken nutzen: in den Porsche Print- und Onlinemedien, in Marketing-Materialien, Presseerklärungen, Druckschriften, Werbeschriften, Promotionvideos, TV-Shows, als Internet-Inhalte inklusive live streams, und/oder jegliche sonstige Promotion- bzw. informative Materialien in jeglichen Medien.

Das oben genannte Einverständnis umfasst auch das Recht, die Aufnahmen für die oben genannten Zwecke selbst oder durch Dritte zu bearbeiten, zu vervielfältigen, zu verbreiten, öffentlich zugänglich zu machen, zu digitalisieren, zu archivieren sowie für Montagen zu verwenden.

Ich bin berechtigt, die Aufnahmen für eigene, ausschließlich private Zwecke zu nutzen. Hierfür wird mir Porsche nach der Veranstaltung einen Zugangscode mitteilen, über welchen der Download für einen Zeitraum von 8 Wochen möglich sein wird. Ich verpflichte mich, die hierüber heruntergeladenen Aufnahmen nicht ohne vorherige schriftliche Einwilligung von Porsche sowie der darauf abgebildeten Personen öffentlich zugänglich zu machen oder sonst in rechtsverletzender Weise zu verwenden.

Ich erkenne an, dass die Aufnahmen im alleinigen Eigentum von Porsche stehen. Mit meiner Unterschrift verzichte ich auf sämtliche Ansprüche gegen Porsche im Zusammenhang mit der Nutzung der Aufnahmen.

Auf eine Vergütung verzichte ich hiermit ausdrücklich.

Für diese Vereinbarung gilt deutsches Recht.

Datum \_\_\_\_\_

Abgebildete Person/Personen  
(Bei einer Begleitperson bitte beide Personen unterschreiben)



**HEGERSPORT GmbH**  
**Ruhrtalstraße 52-60**  
**45239 Essen**  
 (oder per Fax: +49 ( 0 ) 201 177 55 03 29)

**Anmeldung**

Hiermit melde ich mich verbindlich für den PZ-Driver's Cup zu **einer** der folgenden Veranstaltungen an:

- 02./03.05.2015 Nürburgring
- 30./31.05.2015 Hockenheimring
- 18./19.07.2015 Red Bull Ring, AUT
- 08./09.08.2015 Oschersleben
- 12./13.09.2015 Spa-Francorchamps, BEL
- 24./25.10.2015 Hockenheimring

Es sind keine Mehrfachnennungen möglich.

Wenn Sie an mehreren Veranstaltungen teilnehmen möchten, bitten wir Sie, von Ihrem Porsche Zentrum weitere Nennungen anzufordern. Die Formulare können Sie auch online downloaden unter: [www.porschesportscup.de](http://www.porschesportscup.de). Vielen Dank.

**Fahrer**

Name: \_\_\_\_\_

Vorname: \_\_\_\_\_

Geburtsdatum: \_\_\_\_\_

Porsche Club: \_\_\_\_\_

Mitgliedsnummer: \_\_\_\_\_

C-Lizenz Vorhanden  Ja Nummer: \_\_\_\_\_

Führerschein vorgelegt  Ja

Straße/Nr.: \_\_\_\_\_

Postleitzahl: \_\_\_\_\_

Ort: \_\_\_\_\_

Land: \_\_\_\_\_

Porsche Zentrum: \_\_\_\_\_

Telefon: \_\_\_\_\_

E-Mail: \_\_\_\_\_

Ich bin noch kein Porsche Club Mitglied, interessiere mich aber für eine Mitgliedschaft. Bitte senden Sie mir unverbindlich Informationsmaterial zu.

**Begleitperson** (Sektionsfahrten/ Instruktionsfahrten)

Name: \_\_\_\_\_

Vorname: \_\_\_\_\_

# Nennung

## PZ-Driver's Cup 2015

(Nennungsschluss: 10 Tage vor Veranstaltungsbeginn)

**Bitte nicht ausfüllen!**

Nennungseingang:	Startnummer:	Klasse:

**Fahrzeug (unbedingt ausfüllen)**

Fahrzeugtyp: \_\_\_\_\_

kW/PS: \_\_\_\_\_ Baujahr: \_\_\_\_\_

Fahrgestell-Nr.: \_\_\_\_\_

Polizeiliches Kennzeichen: \_\_\_\_\_

Farbe: \_\_\_\_\_

**Nenngebühr**

Pro Veranstaltung wird die Nenngebühr in Höhe von

- EUR 350,- für den PZ-Driver's Cup (Porsche Club Mitglieder)
- EUR 390,- für den PZ-Driver's Cup (Nichtmitglieder)  
 fällig (In diesen Gebühren ist kein Catering enthalten).

**Zusätzlich bestelle ich:**

- Catering für Samstag für \_\_\_\_\_ Personen à EUR 89,- (inkl. Getränke)
- Catering für Samstag für \_\_\_\_\_ Kinder á EUR 39,- (inkl. Getränke)
- Catering für Sonntag für \_\_\_\_\_ Personen à EUR 89,- (inkl. Getränke)
- Catering für Sonntag für \_\_\_\_\_ Kinder á EUR 39,- (inkl. Getränke)
- Catering für die Abendveranstaltung am **Samstagabend** für \_\_\_\_\_ Personen à EUR 29,- (inkl. Getränke)
- Catering für die Abendveranstaltung am **Samstagabend** für \_\_\_\_\_ Kinder á EUR 19,- (inkl. Getränke)  
 (Das Kindericket gilt für Kinder zwischen 8 und 14 Jahren. Für Kinder bis einschließlich 7 Jahren ist das Catering kostenfrei)

**Kontodaten HEGERSPORT GmbH**

- Der Gesamtbetrag in Höhe von EUR \_\_\_\_\_**
- ist in bar oder als Verrechnungsscheck beigelegt.
  - wurde auf das Konto der HEGERSPORT GmbH überwiesen:

Deutsche Bank Essen  
 IBAN: DE63 3607 0024 0107 1430 02  
 BIC: DEUTDEBESS  
 Spätestens bis 7 Tage vor der Veranstaltung.  
 Alle Preise verstehen sich inklusive der gesetzlichen Mehrwertsteuer.

# PZ-Driver's Cup

## Erklärung zum Ausschluss der Haftung

Die Teilnehmer nehmen auf eigene Gefahr an den Veranstaltungen teil. Sie tragen die alleinige zivil- und strafrechtliche Verantwortung für alle von ihnen oder dem von ihnen benutzten Fahrzeug verursachten Schäden, soweit hiermit kein Haftungsausschluss vereinbart wird.

Die Teilnehmer erklären mit Abgabe der Nennung den Verzicht auf Ansprüche jeder Art für Schäden, die im Zusammenhang mit den Veranstaltungen entstehen, und zwar gegen

- die FIA, den DMSB, die Mitgliederorganisation des DMSB, die Deutsche Motor Sport Wirtschaftsdienst GmbH, deren Präsidenten, Organe, Geschäftsführer, Generalsekretäre,
- den ADAC sowie dessen Regional- und Ortsclubs und alle ihm verbundenen Unternehmen, den Promoter/Serienorganisator, die Veranstalter, die Sportwarte, die Rennstreckeneigentümer, die deutschen Porsche Clubs,
- die Dr. Ing. h.c. F. Porsche AG, Porsche Deutschland GmbH, deren Beauftragte, Sponsoren und Zulieferer,
- Behörden, Renndienste und andere Personen, die mit der Organisation der Veranstaltung in Verbindung stehen,
- den Straßenbaulastträger, soweit Schäden durch die Beschaffenheit der bei der Veranstaltung zu benutzenden Straßen samt Zubehör verursacht werden, und
- die Erfüllungs- und Verrichtungsgehilfen aller zuvor genannten Personen und Stellen,

außer für Schäden aus der Verletzung des Lebens, des Körpers, der Gesundheit oder sonstigen Schäden, die auf einer vorsätzlichen oder fahrlässigen Pflichtverletzung – auch eines gesetzlichen Vertreters oder eines Erfüllungsgehilfen des enthafteten Personenkreises – beruhen.

Der Haftungsausschluss wird mit Abgabe der Nennung allen Beteiligten gegenüber wirksam. Der Haftungsverzicht gilt für Ansprüche aus jeglichem Rechtsgrund, insbesondere sowohl für Schadensersatzansprüche aus vertraglicher als auch außervertraglicher Haftung und auch für Ansprüche aus unerlaubter Handlung. Stillschweigende Haftungsausschlüsse bleiben von vorstehender Haftungsausschlussklausel unberührt.

Im Falle einer im Laufe der Veranstaltung eintretenden oder festgestellten Verletzung bzw. im Falle von gesundheitlichen Schäden, die die automobilsportliche Tauglichkeit auf Dauer oder vorübergehend in Frage stellen können, entbindet der/die Unterzeichnende alle behandelnden Ärzte – im Hinblick auf das sich daraus unter Umständen auch für Dritte ergebende Sicherheitsrisiko – von der ärztlichen Schweigepflicht gegenüber den bei der Veranstaltung an verantwortlicher Stelle tätigen Offiziellen (Rennarzt, Rennleiter, Sportkommissare).

**Einwilligung in die Datennutzung:** Ich möchte zukünftig über Aktuelles von Porsche informiert werden. Daher bin ich damit einverstanden, dass meine hier angegebenen Daten in einer von der Dr. Ing. h.c. F. Porsche AG verwalteten zentralen Datenbank gespeichert werden. Zudem bin ich damit einverstanden, dass die Dr. Ing. h.c. F. Porsche AG, die Porsche Deutschland GmbH, die Porsche Financial Services GmbH und das zuständige Porsche Zentrum sowie – in deren Namen und Auftrag – beauftragte Dienstleister diese Daten mit anderen Daten aus dem Porsche Konzern zusammenführen. Darüber hinaus bin ich damit einverstanden, dass die vorgenannten Unternehmen diese Daten zur individuellen Kunden- und Interessentenbetreuung, für Befragungen zur Kundenzufriedenheit und Informationen zu Fahrzeugen sowie zu fahrzeugbezogenen Dienstleistungen von Porsche nutzen und mich zu diesen Zwecken per Briefpost kontaktieren können.

Ich bin zudem damit einverstanden, dass

- die von mir angegebene(n) Telefonnummer(n)
- die von mir angegebene(n) E-Mail-Adresse(n)

von den genannten Unternehmen genutzt werden, um mich für die aufgeführten Zwecke zu kontaktieren.

Ein einmal gegebenes Einverständnis kann ich jederzeit bei der Porsche Deutschland GmbH widerrufen – eine kurze Nachricht genügt.

Datum \_\_\_\_\_ Unterschrift Fahrer \_\_\_\_\_

Datum \_\_\_\_\_ Unterschrift Beifahrer \_\_\_\_\_

## Verzichtserklärung des Fahrzeugeigentümers

(Nur erforderlich, wenn Bewerber oder Fahrer nicht Eigentümer des einzusetzenden Fahrzeuges sind, bei Abgabe der Nennung)

Ich bin mit der Beteiligung des bei Abgabe der Nennung näher bezeichneten Fahrzeugs an den Veranstaltungen des Porsche Sports Cup einverstanden und erkläre den Verzicht auf Ansprüche jeder Art für Schäden, die im Zusammenhang mit den Veranstaltungen entstehen, und zwar gegen

- die FIA, den DMSB, die Mitgliedsorganisationen des DMSB, die Deutsche Motor Sport Wirtschaftsdienst GmbH, deren Präsidenten, Organe, Geschäftsführer, Generalsekretäre,
- den ADAC sowie dessen Regional- und Ortsclubs und alle ihm verbundenen Unternehmen, den Promoter/Serienorganisator, die Veranstalter, die Sportwarte, die Rennstreckeneigentümer, die deutschen Porsche Clubs,
- die Dr. Ing. h.c. F. Porsche AG, Porsche Deutschland GmbH, deren Beauftragte, Sponsoren und Zulieferer,
- Behörden, Renndienste und andere Personen, die mit der Organisation der Veranstaltung in Verbindung stehen,
- den Straßenbaulastträger, soweit Schäden durch die Beschaffenheit der bei der Veranstaltung zu benutzenden Straßen samt Zubehör verursacht werden, und
- die Erfüllungs- und Verrichtungsgehilfen aller zuvor genannten Personen und Stellen,

außer für Schäden aus der Verletzung des Lebens, des Körpers, der Gesundheit oder sonstigen Schäden, die auf einer vorsätzlichen oder fahrlässigen Pflichtverletzung – auch eines gesetzlichen Vertreters oder eines Erfüllungsgehilfen des enthafteten Personenkreises – beruhen.

Der Haftungsverzicht gilt für Ansprüche aus jeglichem Rechtsgrund, insbesondere sowohl für Schadensersatzansprüche aus vertraglicher als auch außervertraglicher Haftung und auch für Ansprüche aus unerlaubter Handlung. Stillschweigende Haftungsausschlüsse bleiben von vorstehender Verzichtserklärung unberührt. Der Unterzeichner erkennt die Bedingungen der Ausschreibung und der noch zu erlassenden Ausführungsbestimmungen sowie die Erklärung zum Ausschluss der Haftung und die Verzichtserklärung des Fahrzeugeigentümers an und verpflichtet sich, diese genauestens zu befolgen. Er bestätigt, dass die auf dem vorliegenden Meldeformular eingetragenen Angaben zutreffen. Der Teilnehmer ist darüber unterrichtet worden, dass er für Schäden im Fahrzeugbetrieb möglicherweise keinen Haftpflicht- und Vollkaskoversicherungsschutz besitzt oder keine Ersatzansprüche gegen den Verursacher hat.

Datum: \_\_\_\_\_

Unterschrift Fahrer: \_\_\_\_\_

Unterschrift Beifahrer: \_\_\_\_\_

(Sektionstraining/Instruktionsfahrten)

## Erklärung zur Veröffentlichung von Bildern und Filmaufnahmen

Hiermit erkläre ich mich damit einverstanden, dass die Dr. Ing. h.c. F. Porsche AG, Porscheplatz 1, 70435 Stuttgart, sowie mit Porsche verbundene Unternehmen (im Folgenden: „Porsche“) Foto- und Filmaufnahmen inklusive Tonaufnahmen, die von meiner Person

am \_\_\_\_\_

in / während der \_\_\_\_\_

erstellt wurden (im Folgenden gemeinsam: „Aufnahmen“), in unveränderter oder veränderter Form (Retusche) verwenden darf. Porsche darf die Aufnahmen insbesondere zu folgenden Zwecken nutzen: in den Porsche Print- und Onlinemedien, in Marketing-Materialien, Presseerklärungen, Druckschriften, Werbeschriften, Promotionvideos, TV-Shows, als Internet-Inhalte inklusive live streams, und/oder jegliche sonstige Promotion- bzw. informative Materialien in jeglichen Medien. Das oben genannte Einverständnis umfasst auch das Recht, die Aufnahmen für die oben genannten Zwecke selbst oder durch Dritte zu bearbeiten, zu vervielfältigen, zu verbreiten, öffentlich zugänglich zu machen, zu digitalisieren, zu archivieren sowie für Montagen zu verwenden.

Ich bin berechtigt, die Aufnahmen für eigene, ausschließlich private Zwecke zu nutzen. Hierfür wird mir Porsche nach der Veranstaltung einen Zugangscodemitteilen, über welchen der Download für einen Zeitraum von 8 Wochen möglich sein wird. Ich verpflichte mich, die hierüber heruntergeladenen Aufnahmen nicht ohne vorherige schriftliche Einwilligung von Porsche sowie der darauf abgebildeten Personen öffentlich zugänglich zu machen oder sonst in rechtsverletzender Weise zu verwenden. Ich erkenne an, dass die Aufnahmen im alleinigen Eigentum von Porsche stehen. Mit meiner Unterschrift verzichte ich auf sämtliche Ansprüche gegen Porsche im Zusammenhang mit der Nutzung der Aufnahmen. Auf eine Vergütung verzichte ich hiermit ausdrücklich. Für diese Vereinbarung gilt deutsches Recht.

Datum \_\_\_\_\_



**HEGERSPORT GmbH**  
**Ruhrtalstraße 52-60**  
**45239 Essen**  
(oder per Fax: +49 ( 0 ) 201 177 55 03 29)

#### Einschreibung

Hiermit melde ich mich verbindlich an für

- |   |           |
|---|-----------|
| <input type="checkbox"/> PZ-Trophy                    | EUR 400,- |
| <input type="checkbox"/> Porsche Sports Cup           | EUR 400,- |
| <input type="checkbox"/> Porsche Super Sports Cup     | EUR 400,- |
| <input type="checkbox"/> Porsche Sports Cup Endurance | EUR 400,- |

Bitte füllen Sie für jede Serie eine gesonderte Einschreibung aus.  
Weitere Formulare finden Sie unter: [www.porschesportscup.de](http://www.porschesportscup.de).

#### Persönliche Daten

Name: \_\_\_\_\_

Vorname: \_\_\_\_\_

Geburtsdatum: \_\_\_\_\_

Porsche Club: \_\_\_\_\_

Mitgliedsnummer Porsche Club: \_\_\_\_\_

Straße/Nr.: \_\_\_\_\_

PLZ/Ort: \_\_\_\_\_

Land: \_\_\_\_\_

E-Mail: \_\_\_\_\_

Lizenz: \_\_\_\_\_

Fahrzeugtyp: \_\_\_\_\_

Porsche Zentrum: \_\_\_\_\_

#### Rechnungsadresse

Name: \_\_\_\_\_

Straße/Nr.: \_\_\_\_\_

Postleitzahl/Ort: \_\_\_\_\_

Land: \_\_\_\_\_

# Einschreibung

## Porsche Sports Cup

## Rennserien 2015

#### Team

Name des Teams: \_\_\_\_\_

Name des Teamchefs: \_\_\_\_\_

Die Einschreibgebühr in Höhe von EUR \_\_\_\_\_

- ist in bar oder als Verrechnungsscheck beigefügt.  
 wurde auf das Konto der Hegersport GmbH überwiesen:

Deutsche Bank Essen  
IBAN: DE63 3607 0024 0107 1430 02  
BIC: DEUTDEBESS

Zahlbar bis spätestens 7 Tage vor der Veranstaltung.

Datum: \_\_\_\_\_

Unterschrift: \_\_\_\_\_

**Einwilligung in die Datennutzung:** Ich möchte zukünftig über Aktuelles von Porsche informiert werden. Daher bin ich damit einverstanden, dass meine hier angegebenen Daten in einer von der Dr. Ing. h.c. F. Porsche AG verwalteten zentralen Datenbank gespeichert werden. Zudem bin ich damit einverstanden, dass die Dr. Ing. h.c. F. Porsche AG, die Porsche Deutschland GmbH, die Porsche Financial Services GmbH und das zuständige Porsche Zentrum sowie – in deren Namen und Auftrag – beauftragte Dienstleister diese Daten mit anderen Daten aus dem Porsche Konzern zusammenführen. Darüber hinaus bin ich damit einverstanden, dass die vorgenannten Unternehmen diese Daten zur individuellen Kunden- und Interessentenbetreuung, für Befragungen zur Kundenzufriedenheit und Informationen zu Fahrzeugen sowie zu fahrzeugbezogenen Dienstleistungen von Porsche nutzen und mich zu diesen Zwecken per Briefpost kontaktieren können.

Ich bin zudem damit einverstanden, dass

- die von mir angegebene(n) Telefonnummer(n)  
 die von mir angegebene(n) E-Mail-Adresse(n)

von den genannten Unternehmen genutzt werden, um mich für die aufgeführten Zwecke zu kontaktieren.

Ein einmal gegebenes Einverständnis kann ich jederzeit bei der Porsche Deutschland GmbH widerrufen – eine kurze Nachricht genügt.

Datum

Unterschrift



**HEGERSPORT GmbH**  
**Ruhrtalstraße 52-60**  
**45239 Essen**  
 (oder per Fax: +49 ( 0 ) 201 177 55 03 29)

# Teamausstattung

**Porsche Sports Cup**  
**Rennserien 2015**

## Persönliche Daten

Name: \_\_\_\_\_  
 Vorname: \_\_\_\_\_  
 Name des Teams: \_\_\_\_\_  
 Name des Teamchefs: \_\_\_\_\_  
 Mobilnummer: \_\_\_\_\_  
 Anzahl der Fahrzeuge: \_\_\_\_\_  
 Startnummern: \_\_\_\_\_

## Veranstaltungsort

- 02./03.05.2015 Nürburgring
- 30./31.05.2015 Hockenheimring
- 18./19.07.2015 Red Bull Ring, AUT
- 08./09.08.2015 Oschersleben
- 12./13.09.2015 Spa-Francorchamps, BEL
- 24./25.10.2015 Hockenheimring

## Team-LKW

LKW-Länge:  
 1) \_\_\_\_\_ Meter (Zugmaschine und Auflieger)  
 2) \_\_\_\_\_ Meter (Auflieger)  
 LKW-Breite:  
 3) \_\_\_\_\_ Meter

## Team-Zelt

4) Zelt-Länge: \_\_\_\_\_ Meter  
 5) Zelt-Breite: \_\_\_\_\_ Meter (Vorgabe: max. 8 Meter)  
 Zelt-Anbringung am LKW:  links  rechts

**Einwilligung in die Datennutzung:** Ich möchte zukünftig über Aktuelles von Porsche informiert werden. Daher bin ich damit einverstanden, dass meine hier angegebenen Daten in einer von der Dr. Ing. h.c. F. Porsche AG verwalteten zentralen Datenbank gespeichert werden. Zudem bin ich damit einverstanden, dass die Dr. Ing. h.c. F. Porsche AG, die Porsche Deutschland GmbH, die Porsche Financial Services GmbH und das zuständige Porsche Zentrum sowie – in deren Namen und Auftrag – beauftragte Dienstleister diese Daten mit anderen Daten aus dem Porsche Konzern zusammenführen. Darüber hinaus bin ich damit einverstanden, dass die vorgenannten Unternehmen diese Daten zur individuellen Kunden- und Interessentenbetreuung, für Befragungen zur Kundenzufriedenheit und Informationen zu Fahrzeugen sowie zu fahrzeugbezogenen Dienstleistungen von Porsche nutzen und mich zu diesen Zwecken per Briefpost kontaktieren können.

Ich bin zudem damit einverstanden, dass

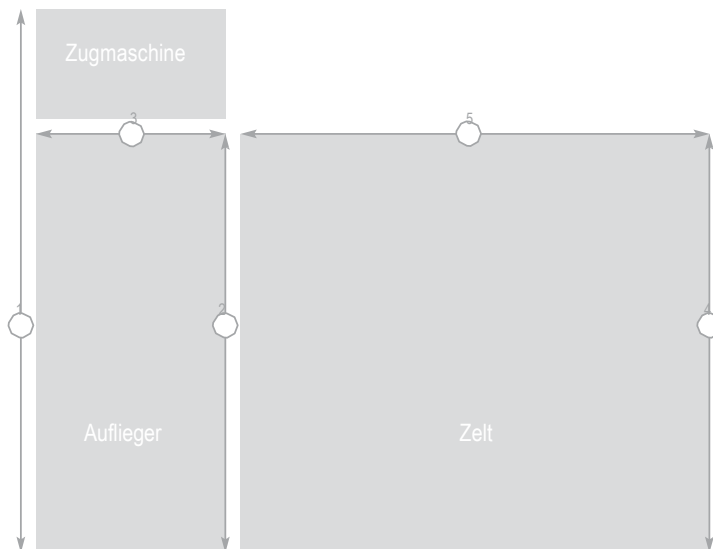
- die von mir angegebene(n) Telefonnummer(n)
- die von mir angegebene(n) E-Mail-Adresse(n)

von den genannten Unternehmen genutzt werden, um mich für die aufgeführten Zwecke zu kontaktieren.

Ein einmal gegebenes Einverständnis kann ich jederzeit bei der Porsche Deutschland GmbH widerrufen – eine kurze Nachricht genügt.

Datum

Unterschrift





# Nennung

(Nennungsschluss: 10 Tage vor Veranstaltungsbeginn)

**HEGERSPORT GmbH**  
**Ruhrtalstraße 52-60**  
**45239 Essen**

(oder per Fax: +49 (0) 201 177 55 03 29)

## Termine

- 02./03.05.2015 Nürburgring
- 30./31.05.2015 Hockenheimring
- 18./19.07.2015 Red Bull Ring, AUT
- 08./09.08.2015 Oschersleben
- 12./13.09.2015 Spa-Francorchamps, BEL
- 24./25.10.2015 Hockenheimring

## Verbindliche Anmeldung

- PZ-Trophy
- Porsche Sports Cup
- Porsche Super Sports Cup
- Porsche Sports Cup Endurance
- Slickreifen
- Straßenreifen

Bewerber: \_\_\_\_\_

Lizenznummer: \_\_\_\_\_

Ich melde für  1 Fahrer  2 Fahrer Klasse: \_\_\_\_\_

Bitte füllen Sie für jede Serie eine gesonderte Nennung aus.

Weitere Nennformulare finden Sie unter: [www.porschesportscup.de](http://www.porschesportscup.de).

## 1. Fahrer

Vorname/Name: \_\_\_\_\_

Geburtsdatum: \_\_\_\_\_

Straße/Nr.: \_\_\_\_\_

Postleitzahl/Ort: \_\_\_\_\_

Land: \_\_\_\_\_

Telefon: \_\_\_\_\_

E-Mail: \_\_\_\_\_

Lizenznummer: \_\_\_\_\_

Porsche Club: \_\_\_\_\_

Mitgliedsnummer Porsche Club: \_\_\_\_\_

Teamchef Name: \_\_\_\_\_

Teamchef Mobilnummer: \_\_\_\_\_

Kinder bis einschließlich 7 Jahre können kostenlos an der Veranstaltung und am Catering teilnehmen. Der Unterzeichner erkennt die Bedingungen der Ausschreibung und der noch zu erlassenden Ausführungsbestimmungen an und verpflichtet sich, diese genauestens zu befolgen. Er bestätigt, dass die auf dem vorliegenden Meldeformular eingetragenen Angaben zutreffen. Teilnehmer der PZ-Trophy: Er ist darüber unterrichtet worden, dass er für Schäden im Fahrzeugbetrieb möglicherweise keinen Haftpflicht- und Vollkaskoversicherungsschutz besitzt und keine Ersatzansprüche gegen den Verursacher hat.

**Bitte nicht ausfüllen!**

Nennungseingang:	Startnummer:	Klasse:
------------------	--------------	---------

## 2. Fahrer

Vorname/Name: \_\_\_\_\_

Geburtsdatum: \_\_\_\_\_

Straße/Nr.: \_\_\_\_\_

Postleitzahl/Ort: \_\_\_\_\_

Land: \_\_\_\_\_

Telefon: \_\_\_\_\_

E-Mail: \_\_\_\_\_

Lizenznummer: \_\_\_\_\_

Porsche Club: \_\_\_\_\_

Mitgliedsnummer Porsche Club: \_\_\_\_\_

## Rechnungsadresse

Name: \_\_\_\_\_

Straße/Nr.: \_\_\_\_\_

Postleitzahl/Ort/Land: \_\_\_\_\_

## Fahrzeug (unbedingt ausfüllen)

Fahrzeugtyp: \_\_\_\_\_

kW/PS: \_\_\_\_\_ Baujahr: \_\_\_\_\_

Fahrgestell-Nr.: \_\_\_\_\_

Kennzeichen: \_\_\_\_\_ Farbe: \_\_\_\_\_

## Boxenreservierung

- Bitte reservieren Sie mir \_\_\_\_\_ Boxenstellplatz/-stellplätze. Untervermietung ist genehmigungspflichtig.

## Nenngebühr und Bestellung (alle Preise inkl. der gesetzlichen MwSt.)

Nennung	Preise für Porsche Club Mitglieder	Preise ohne Mitgliedschaft
PZ-Trophy	<input type="checkbox"/> EUR 500,-	<input type="checkbox"/> EUR 550,-
Porsche Sports Cup	<input type="checkbox"/> EUR 800,-	<input type="checkbox"/> EUR 850,-
Porsche Super Sports Cup	<input type="checkbox"/> EUR 900,-	<input type="checkbox"/> EUR 950,-
Porsche Sports Cup Endurance	<input type="checkbox"/> EUR 1.100,-	<input type="checkbox"/> EUR 1.150,-

### Zusätzlich bestelle ich:

- Catering für Samstag für \_\_\_\_\_ Personen à EUR 89,- (inkl. Getränke)
- Catering für Samstag für \_\_\_\_\_ Kinder à EUR 39,- (inkl. Getränke)
- Catering für Sonntag für \_\_\_\_\_ Personen à EUR 89,- (inkl. Getränke)
- Catering für Sonntag für \_\_\_\_\_ Kinder à EUR 39,- (inkl. Getränke)
- Catering für die Abendveranstaltung am **Samstagabend** für \_\_\_\_\_ Personen à EUR 29,- (inkl. Getränke)
- Catering für die Abendveranstaltung am **Samstagabend** für \_\_\_\_\_ Kinder à EUR 19,- (inkl. Getränke)
- \_\_\_\_\_ Boxenstellplatz à EUR 100,-

Der Gesamtbetrag in Höhe von EUR \_\_\_\_\_

- ist in bar oder als Verrechnungsscheck beigefügt.
- wurde auf das Konto der HEGERSPORT GmbH überwiesen:

Deutsche Bank Essen  
 IBAN: DE63 3607 0024 0107 1430 02  
 BIC: DEUTDEBESS

Spätestens 7 Tage vor der Veranstaltung. Bitte unbedingt Name und Veranstaltung im Verwendungszweck angeben.

Datum/Unterschrift 1. Fahrer: \_\_\_\_\_

Datum/Unterschrift 2. Fahrer: \_\_\_\_\_

\*Bei Nennung, PZ-Trophy, Porsche Sports Cup und Porsche Super Sports Cup ist pro Veranstaltungstag ein Cateringticket enthalten; bei Nennung Porsche Sports Cup Endurance sind pro Veranstaltungstag je 2 Cateringtickets enthalten.

## Allgemeine Vertragserklärungen von Bewerber und Fahrer

Bewerber und Fahrer müssen Tatsachen in der Person oder dem Verhalten eines Teammitgliedes (Bewerber, Fahrer, Mechaniker, Helfer usw.) die das Vertragsverhältnis mit dem Veranstalter berühren oder einen Schadensersatzanspruch begründen, für und gegen sich gelten lassen. Bewerber und Fahrer haften für alle Verpflichtungen aus dem Nennungsvertrag als Gesamtschuldner.

## Bewerber/Fahrer versichern, dass

- die in dieser Nennung gemachten Angaben richtig und vollständig sind,
- der Fahrer uneingeschränkt den Anforderungen der Rennwettbewerbe gewachsen ist,
- das Fahrzeug in allen Punkten den technischen Bestimmungen entspricht,
- das Fahrzeug in allen Teilen durch die Technischen Kommissare untersucht werden kann und
- sie das Fahrzeug nur in technisch und optisch einwandfreiem Zustand bei der jeweiligen Veranstaltung einsetzen werden.

## Sie erklären mit ihrer Unterschrift weiter, dass

- Sie von dem Internationalen Sportgesetz (ISG) der FIA (Fédération Internationale de l'Automobile) mit Anhängen, den DMSB-Reglements, dem Anti-Doping-Regelwerk der Nationalen Anti-Doping Agentur (WADA / NADA-Code), den Rechts- und Disziplinarbestimmungen der FIA, den Allgemeinen Meisterschaftbestimmungen, den besonderen Serien-Bestimmungen, der Rechts- und Verfahrensordnung (RuVO), den DMSB-Umweltrichtlinien und den sonstigen FIA- und DMSB- Bestimmungen Kenntnis genommen haben,
- Sie diese als für sich verbindlich anerkennen und sie befolgen werden,
- diese Regeln und Bestimmungen und die Erklärung in dieser Nennung mit ihrer Zustimmung Bestandteil des Vertrages mit dem Veranstalter werden,
- der DMSB, seine Gerichtsbarkeit, die Sportkommissare und die Veranstalter – jeweils im Rahmen ihrer Zuständigkeit – berechtigt sind, neben anderen Maßnahmen auch Strafen bei Verstößen gegen die sport- lichen Regeln, sportgesetzlichen Bestimmungen und vertraglichen Pflichten - wie im ISG, der RuVO, den Reglements, Ausschreibungen und sonstigen Bestimmungen vorgesehen – festzusetzen – unbeschadet des Rechts, den im ISG, der RuVO und den Reglements geregelten Sportrechtsweg zu beschreiten,
- Sie sich verpflichten, keine Substanzen oder Methoden anzuwenden wie sie auf der Verbotliste des World Anti-Doping Codes der WADA und den Anti-Doping Bestimmungen der FIA definiert sind.
- Sie Tatsachen in der Person oder dem Verhalten eines Team-Mitgliedes (Bewerber, Mitfahrer, Mechaniker usw.), die das Vertragsverhältnis mit dem Veranstalter berühren oder einen Schadensersatzanspruch begründen, für und gegen sich gelten lassen müssen.

## Protest und Berufungsvollmacht

Bewerber und Fahrer bevollmächtigen sich mit Abgabe dieser Nennung gegenseitig, den jeweils anderen im Protest- und Berufungsverfahren zu vertreten. Sie bevollmächtigen sich insbesondere gegenseitig zur Abgabe von Protesten und deren Rücknahme, Anknüpfung, Einlegung, Bestätigung, Rücknahme und Verzicht der Berufung und Stellung aller im Rahmen der Protest- und Berufungsverfahren möglichen Anträge sowie der Abgabe bzw. Entgegennahme von Erklärungen.

## Erklärungen zum Ausschluss der Haftung

Die Teilnehmer nehmen auf eigene Gefahr an der Veranstaltung teil. Sie tragen die alleinige zivil- und straf- rechtliche Verantwortung für alle von ihnen oder dem von ihnen benutzten Fahrzeug verursachten Schäden, soweit hiermit kein Haftungsausschluss vereinbart wird.

Bewerber und Fahrer erklären mit der Abgabe dieses Antrags auf Einschreibung den Verzicht auf Ansprüche jeder Art für Schäden, die im Zusammenhang mit der Veranstaltung entstehen, und zwar gegen

- die FIA, den DMSB, die Mitgliederorganisation des DMSB, die Deutsche Motor Sport Wirtschaftsdienst GmbH, deren Präsidenten, Organe, Geschäftsführer, Generalsekretäre,
- den ADAC sowie dessen Regional- und Ortsclubs und alle ihm verbundenen Unternehmen, den Promoter/Serienorganisator, die Veranstalter, die Sportwarte, die Rennstreckeneigentümer, die deutschen Porsche Clubs,
- die Dr. Ing. h.c. F. Porsche AG, Porsche Deutschland GmbH, deren Beauftragte, Sponsoren und Zulieferer, Behörden, Renddienste und andere Personen, die mit der Organisation der Veranstaltung in Verbindung stehen,
- den Straßenbaulastträger, soweit Schäden durch die Beschaffenheit der bei der Veranstaltung zu benut- zenden Straßen samt Zubehör verursacht werden, und
- die Erfüllungs- und Verrichtungsgehilfen aller zuvor genannten Personen und Stellen,

außer für Schäden aus der Verletzung des Lebens, des Körpers, Gesundheit oder sonstigen Schäden die auf einer vorsätzlichen oder fahrlässigen Pflichtverletzung - auch eines gesetzlichen Vertreters oder eines Erfüllungsgehilfen des enthafteten Personenkreises – beruhen.

### Gegen

- die anderen Teilnehmer (Bewerber, Fahrer, Mitfahrer), deren Helfer, die Eigentümer, Halter der anderen Fahrzeuge,
- den eigenen Bewerber, den/die eigenen Fahrer, Mitfahrer (anderslautende besondere Vereinbarungen zwischen Bewerber, Fahrer/-n, Mitfahrer/-n gehen vor!) und eigene Helfer

verzichten sie auf Ansprüche jeder Art für Schäden, die im Zusammenhang mit den Rennwettbewerben (ungezeiteltes, gezeiteltes Training, Warm-up, Rennen) entstehen, außer für Schäden aus der Verletzung des Lebens, des Körpers oder der Gesundheit, die auf einer vorsätzlichen oder fahrlässigen Pflichtverletzung - auch eines gesetzlichen Vertreters oder eines Erfüllungsgehilfen des enthafteten Personenkreises – beruhen, und außer für sonstige Schäden, die auf einer vorsätzlichen oder grob fahrlässigen Pflichtverletzung - auch eines gesetzlichen Vertreters oder eines Erfüllungsgehilfen des enthafteten Personenkreises – beruhen.

Der Haftungsausschluss wird mit der Abgabe der Nennung allen Beteiligten gegenüber wirksam. Der Haftungsverzicht gilt für Ansprüche aus jeglichem Rechtsgrund, insbesondere sowohl für Schadensersatzansprüche aus vertraglicher als auch außervertraglicher Haftung und auch für Ansprüche aus unerlaubter Handlung.

Stillschweigende Haftungsausschlüsse bleiben von vorstehender Haftungsausschlussklausel unberührt. Im Falle einer im Laufe der Veranstaltung eintretenden oder festgestellten Verletzung bzw. im Falle von gesund- heitlichen Schäden, die die automobilsportliche Tauglichkeit auf Dauer oder vorübergehend in Frage stellen können, entbindet der/die Unterzeichnende alle behandelnden Ärzte – im Hinblick auf das sich daraus unter Umständen auch für Dritte ergebende Sicherheitsrisiko - von der ärztlichen Schweigepflicht untereinander sowie gegenüber den bei der Veranstaltung an verantwortlicher Stelle tätigen Offiziellen (Rennarzt, Rennleiter, Sportkommissare).

Mit Abgabe der Nennung nehmen die Teilnehmer davon Kenntnis, dass Versicherungsschutz im Rahmen der Kraftverkehrsversicherungen für Schäden, die im Rahmen einer Veranstaltung, die auf die Erzielung von Höchstgeschwindigkeiten gerichtet ist, nicht gewährt wird. Sie verpflichten sich, auch den Halter und den Eigentümer des eingesetzten Fahrzeugs davon zu unterrichten.

Mit Speicherung, Übermittlung und der Verarbeitung meiner personenbezogenen Daten gem. Datenschutzbestimmungen des DMSB, unter Berücksichtigung des Bundesdatenschutzgesetzes, bin ich einverstanden. Ich habe jederzeit die Möglichkeit, vom DMSB Datenschutzbeauftragten Auskunft über diese Daten von mir zu erhalten und/oder mein Widerspruchsrecht auszuüben.

## Verzichtserklärung des Fahrzeugeigentümers

(Nur erforderlich, wenn Bewerber oder Fahrer nicht Eigentümer des einzusetzenden Fahrzeugs sind, abzuge- ben bei der Nennung)

Ich bin mit der Beteiligung des bei Abgabe der Nennung näher bezeichneten Fahrzeugs an den Veranstaltungen des Porsche Sports Cup einverstanden und erkläre den Verzicht auf Ansprüche jeder Art für Schäden, die im Zusammenhang mit den Veranstaltungen entstehen, und zwar gegen

- die FIA, den DMSB, die Mitgliedsorganisationen des DMSB, die Deutsche Motor Sport Wirtschaftsdienst GmbH, deren Präsidenten, Organe, Geschäftsführer, Generalsekretäre,
- den ADAC sowie dessen Regional- und Ortsclubs und alle ihm verbundenen Unternehmen, den Promoter/Serienorganisator, die Veranstalter, die Sportwarte, die Rennstreckeneigentümer, die deutschen Porsche Clubs
- die Dr. Ing. h.c. F. Porsche AG, Porsche Deutschland GmbH, deren Beauftragte, Sponsoren und Zulieferer
- Behörden, Renddienste und andere Personen, die mit der Organisation der Veranstaltung in Verbindung stehen,
- den Straßenbaulastträger, soweit Schäden durch die Beschaffenheit der bei der Veranstaltung zu benut- zenden Straßen samt Zubehör verursacht werden, und
- die Erfüllungs- und Verrichtungsgehilfen aller zuvor genannten Personen und Stellen,

außer für Schäden aus der Verletzung des Lebens, des Körpers, der Gesundheit und sonstigen Schäden, die auf einer vorsätzlichen oder fahrlässigen Pflichtverletzung - auch eines gesetzlichen Vertreters oder eines Erfüllungsgehilfen des enthafteten Personenkreises – beruhen.

### Gegen

- die Bewerber, Fahrer, Halter, Eigentümer der anderen eingesetzten Fahrzeuge, die Helfer der/des in der Einschreibung angegebenen Teilnehmer(s) und der anderen Teilnehmer sowie gegen den Bewerber, Fahrer des von mir zur Verfügung gestellten Fahrzeugs (anderslautende besondere Vereinbarungen zwischen Eigentümer, Bewerber, Fahrer/-n gehen vor!) verzichte ich auf Ansprüche jeder Art für Schäden, die im Zusammenhang mit den Rennwettbewerben (ungezeiteltes, gezeiteltes Training, Qualifikationstraining, Warm-up, Rennen) entstehen,

außer für Schäden aus der Verletzung des Lebens, des Körpers, der Gesundheit und sonstigen Schäden, die auf einer vorsätzlichen oder fahrlässigen Pflichtverletzung - auch eines gesetzlichen Vertreters oder eines Erfüllungsgehilfen des enthafteten Personenkreises – beruhen, und außer für sonstige Schäden, die auf einer vorsätzlichen oder grob fahrlässigen Pflichtverletzung - auch eines gesetzlichen Vertreters oder eines Erfüllungsgehilfen des enthafteten Personenkreises – beruhen.

Der Haftungsverzicht gilt für Ansprüche aus jeglichem Rechtsgrund, insbesondere sowohl für Schadensersatzansprüche aus vertraglicher als auch außervertraglicher Haftung und auch für Ansprüche aus uner- laubter Handlung. Stillschweigende Haftungsausschlüsse bleiben von vorstehender Verzichtserklärung unberührt.

## Zustimmung zur Nutzung von Foto- und Videoaufnahmen

Hiermit erkläre ich mich damit einverstanden, dass die Dr. Ing. h.c. F. Porsche AG, Porscheplatz 1, 70435 Stuttgart, sowie mit Porsche verbundene Unternehmen (im Folgenden: „Porsche“) Foto- und Filmaufnahmen inklusive Tonaufnahmen, die von meiner Person

am \_\_\_\_\_

in / während der \_\_\_\_\_

erstellt wurden (im Folgenden gemeinsam: „Aufnahmen“), in unveränderter oder veränderter Form (Retusche) verwenden darf. Porsche darf die Aufnahmen insbesondere zu folgenden Zwecken nutzen: in den Porsche Print- und Onlinemedien, in Marketing-Materialien, Presseerklärungen, Druckschriften, Werbeschriften, Promotionalideos, TV-Shows, als Internet-Inhalte inklusive live streams, und/oder jegliche sonstige Promotion- bzw. informative Materialien in jeglichen Medien. Das oben genannte Einverständnis umfasst auch das Recht, die Aufnahmen für die oben genannten Zwecke selbst oder durch Dritte zu bearbeiten, zu vervielfältigen, zu verbreiten, öffentlich zugänglich zu machen, zu digitalisieren, zu archivieren sowie für Montagen zu verwenden.

Ich bin berechtigt, die Aufnahmen für eigene, ausschließlich private Zwecke zu nutzen. Hierfür wird mir Porsche nach der Veranstaltung einen Zugangscode mitteilen, über welchen der Download für einen Zeitraum von 8 Wochen möglich sein wird. Ich verpflichte mich, die hierüber heruntergeladenen Aufnahmen nicht ohne vorherige schriftliche Einwilligung von Porsche sowie der darauf abgebildeten Personen öffentlich zugänglich zu machen oder sonst in rechtsverletzender Weise zu verwenden. Ich erkenne an, dass die Aufnahmen im alleinigen Eigentum von Porsche stehen. Mit meiner Unterschrift verzichte ich auf sämtliche Ansprüche gegen Porsche im Zusammenhang mit der Nutzung der Aufnahmen.

Auf eine Vergütung verzichte ich hiermit ausdrücklich. Für diese Vereinbarung gilt deutsches Recht.

Datum \_\_\_\_\_

Abgebildete Person/Personen (Bei zwei Fahrern bitte beide Personen unterschreiben)

**Einwilligung in die Datennutzung:** Ich möchte zukünftig über Aktuelles von Porsche informiert werden. Daher bin ich damit einverstanden, dass meine hier angegebenen Daten in einer von der Dr. Ing. h.c. F. Porsche AG verwalteten zentralen Datenbank gespeichert werden. Zudem bin ich damit ein- verstanden, dass die Dr. Ing. h.c. F. Porsche AG, die Porsche Deutschland GmbH, die Porsche Financial Services GmbH und das zuständige Porsche Zentrum sowie – in deren Namen und Auftrag – beauftragte Dienstleister diese Daten mit anderen Daten aus dem Porsche Konzern zusammenführen. Darüber hinaus bin ich damit einverstanden, dass die vorgenannten Unternehmen diese Daten zur individuellen Kunden- und Interessentenbetreuung, für Befragungen zur Kundenzufriedenheit und Informationen zu Fahrzeugen sowie zu fahrzeugbezogenen Dienstleistungen von Porsche nutzen und mich zu diesen Zwecken per Briefpost kontaktieren können.

Ich bin zudem damit einverstanden, dass

- die von mir angegebene(n) Telefonnummer(n) die von mir
- angegebene(n) E-Mail-Adresse(n)

von den genannten Unternehmen genutzt werden, um mich für die aufgeführten Zwecke zu kontaktieren. Ein einmal gegebenes Einverständnis kann ich jederzeit bei der Porsche Deutschland GmbH widerrufen – eine kurze Nachricht genügt.

Datum \_\_\_\_\_ Unterschrift 1. Fahrer \_\_\_\_\_

Datum \_\_\_\_\_ Unterschrift 2. Fahrer \_\_\_\_\_





# Blocknennung

(Nennungsschluss: 10 Tage vor Veranstaltungsbeginn)

**HEGERSPORT GmbH**  
**Ruhrtalstraße 52-60**  
**45239 Essen**

(oder per Fax: +49 (0) 201 177 55 03 29)

## Termine

- 02./03.05.2015 Nürburgring
- 30./31.05.2015 Hockenheimring
- 18./19.07.2015 Red Bull Ring, AUT
- 08./09.08.2015 Oschersleben
- 12./13.09.2015 Spa-Francorchamps, BEL
- 24./25.10.2015 Hockenheimring

## Verbindliche Anmeldung

- PZ-Trophy
- Porsche Sports Cup
- Porsche Super Sports Cup
- Porsche Sports Cup Endurance
- Slickreifen
- Straßenreifen

Bewerber: \_\_\_\_\_

Lizenznummer: \_\_\_\_\_

Ich melde für  1 Fahrer  2 Fahrer Klasse: \_\_\_\_\_

Bitte füllen Sie für jede Serie eine gesonderte Nennung aus.

Weitere Nennformulare finden Sie unter: [www.porschesportscup.de](http://www.porschesportscup.de).

## 1. Fahrer

Vorname/Name: \_\_\_\_\_

Geburtsdatum: \_\_\_\_\_

Straße/Nr.: \_\_\_\_\_

Postleitzahl/Ort: \_\_\_\_\_

Land: \_\_\_\_\_

Telefon: \_\_\_\_\_

E-Mail: \_\_\_\_\_

Lizenznummer: \_\_\_\_\_

Porsche Club: \_\_\_\_\_

Mitgliedsnummer Porsche Club: \_\_\_\_\_

Teamchef Name: \_\_\_\_\_

Teamchef Mobilnummer: \_\_\_\_\_

Kinder bis einschließlich 7 Jahre können kostenlos an der Veranstaltung und am Catering teilnehmen. Der Unterzeichner erkennt die Bedingungen der Ausschreibung und der noch zu erlassenden Ausführungsbestimmungen an und verpflichtet sich, diese genauestens zu befolgen. Er bestätigt, dass die auf dem vorliegenden Meldeformular eingetragenen Angaben zutreffen. Teilnehmer der PZ-Trophy: Er ist darüber unterrichtet worden, dass er für Schäden im Fahrzeugbetrieb möglicherweise keinen Haftpflicht- und Vollkaskoversicherungsschutz besitzt und keine Ersatzansprüche gegen den Verursacher hat.

**Bitte nicht ausfüllen!**

Nennungseingang:	Startnummer:	Klasse:
------------------	--------------	---------

## 2. Fahrer

Vorname/Name: \_\_\_\_\_

Geburtsdatum: \_\_\_\_\_

Straße/Nr.: \_\_\_\_\_

Postleitzahl/Ort: \_\_\_\_\_

Land: \_\_\_\_\_

Telefon: \_\_\_\_\_

E-Mail: \_\_\_\_\_

Lizenznummer: \_\_\_\_\_

Porsche Club: \_\_\_\_\_

Mitgliedsnummer Porsche Club: \_\_\_\_\_

## Rechnungsadresse

Name: \_\_\_\_\_

Straße/Nr.: \_\_\_\_\_

Postleitzahl/Ort/Land: \_\_\_\_\_

## Fahrzeug (unbedingt ausfüllen)

Fahrzeugtyp: \_\_\_\_\_

kW/PS: \_\_\_\_\_ Baujahr: \_\_\_\_\_

Fahrgestell-Nr.: \_\_\_\_\_

Kennzeichen: \_\_\_\_\_ Farbe: \_\_\_\_\_

## Boxenreservierung

- Bitte reservieren Sie mir \_\_\_\_\_ Boxenstellplatz/-stellplätze. Untervermietung ist genehmigungspflichtig.

## Nenngebühr und Bestellung (alle Preise inkl. der gesetzlichen MwSt.)

Blocknennung	Preise für Porsche Club Mitglieder	Preise ohne Mitgliedschaft
PZ-Trophy	<input type="checkbox"/> EUR 2.700,-	<input type="checkbox"/> EUR 3.000,-
Porsche Sports Cup	<input type="checkbox"/> EUR 4.500,-	<input type="checkbox"/> EUR 4.800,-
Porsche Super Sports Cup	<input type="checkbox"/> EUR 5.100,-	<input type="checkbox"/> EUR 5.400,-
Porsche Sports Cup Endurance	<input type="checkbox"/> EUR 6.300,-	<input type="checkbox"/> EUR 6.600,-

### Zusätzlich bestelle ich:

- Catering für Samstag für \_\_\_\_\_ Personen à EUR 89,- (inkl. Getränke)
- Catering für Samstag für \_\_\_\_\_ Kinder á EUR 39,- (inkl. Getränke)
- Catering für Sonntag für \_\_\_\_\_ Personen à EUR 89,- (inkl. Getränke)
- Catering für Sonntag für \_\_\_\_\_ Kinder á EUR 39,- (inkl. Getränke)
- Catering für die Abendveranstaltung am Samstagabend für \_\_\_\_\_ Personen à EUR 29,- (inkl. Getränke)
- Catering für die Abendveranstaltung am Samstagabend für \_\_\_\_\_ Kinder á EUR 19,- (inkl. Getränke)
- \_\_\_\_\_ Boxenstellplatz à EUR 100,-

Der Gesamtbetrag in Höhe von EUR \_\_\_\_\_

- ist in bar oder als Verrechnungsscheck beigelegt.
- wurde auf das Konto der HEGERSPORT GmbH überwiesen:

Deutsche Bank Essen  
 IBAN: DE63 3607 0024 0107 1430 02  
 BIC: DEUTDEBESS

Spätestens 7 Tage vor der Veranstaltung. Bitte unbedingt Name und Veranstaltung im Verwendungszweck angeben.

Datum/Unterschrift 1. Fahrer: \_\_\_\_\_

Datum/Unterschrift 2. Fahrer: \_\_\_\_\_

\*Bei Nennung, PZ-Trophy, Porsche Sports Cup und Porsche Super Sports Cup ist pro Veranstaltungstag ein Cateringticket enthalten; bei Nennung Porsche Sports Cup Endurance sind pro Veranstaltungstag je 2 Cateringtickets enthalten.

## Allgemeine Vertragserklärungen von Bewerber und Fahrer

Bewerber und Fahrer müssen Tatsachen in der Person oder dem Verhalten eines Teammitgliedes (Bewerber, Fahrer, Mechaniker, Helfer usw.) die das Vertragsverhältnis mit dem Veranstalter berühren oder einen Schadensersatzanspruch begründen, für und gegen sich gelten lassen. Bewerber und Fahrer haften für alle Verpflichtungen aus dem Nennungsvertrag als Gesamtschuldner.

## Bewerber/Fahrer versichern, dass

- die in dieser Nennung gemachten Angaben richtig und vollständig sind,
- der Fahrer uneingeschränkt den Anforderungen der Rennwettbewerbe gewachsen ist,
- das Fahrzeug in allen Punkten den technischen Bestimmungen entspricht,
- das Fahrzeug in allen Teilen durch die Technischen Kommissare untersucht werden kann und
- sie das Fahrzeug nur in technisch und optisch einwandfreiem Zustand bei der jeweiligen Veranstaltung einsetzen werden.

## Sie erklären mit ihrer Unterschrift weiter, dass

- Sie von dem Internationalen Sportgesetz (ISG) der FIA (Fédération Internationale de l'Automobile) mit Anhängen, den DMSB-Reglements, dem Anti-Doping-Regelwerk der Nationalen Anti-Doping Agentur (WADA / NADA-Code), den Rechts- und Disziplinarbestimmungen der FIA, den Allgemeinen Meisterschaftbestimmungen, den besonderen Serien-Bestimmungen, der Rechts- und Verfahrensordnung (RuVO), den DMSB-Umweltrichtlinien und den sonstigen FIA- und DMSB- Bestimmungen Kenntnis genommen haben,
- Sie diese als für sich verbindlich anerkennen und sie befolgen werden,
- diese Regeln und Bestimmungen und die Erklärung in dieser Nennung mit ihrer Zustimmung Bestandteil des Vertrages mit dem Veranstalter werden,
- der DMSB, seine Gerichtsbarkeit, die Sportkommissare und die Veranstalter – jeweils im Rahmen ihrer Zuständigkeit – berechtigt sind, neben anderen Maßnahmen auch Strafen bei Verstößen gegen die sport- lichen Regeln, sportgesetzlichen Bestimmungen und vertraglichen Pflichten - wie im ISG, der RuVO, den Reglements, Ausschreibungen und sonstigen Bestimmungen vorgesehen – festzusetzen – unbeschadet des Rechts, den im ISG, der RuVO und den Reglements geregelten Sportrechtsweg zu beschreiten,
- Sie sich verpflichten, keine Substanzen oder Methoden anzuwenden wie sie auf der Verbotliste des World Anti-Doping Codes der WADA und den Anti-Doping Bestimmungen der FIA definiert sind.
- Sie Tatsachen in der Person oder dem Verhalten eines Team-Mitgliedes (Bewerber, Mitfahrer, Mechaniker usw.), die das Vertragsverhältnis mit dem Veranstalter berühren oder einen Schadensersatzanspruch begründen, für und gegen sich gelten lassen müssen.

## Protest und Berufungsvollmacht

Bewerber und Fahrer bevollmächtigen sich mit Abgabe dieser Nennung gegenseitig, den jeweils anderen im Protest- und Berufungsverfahren zu vertreten. Sie bevollmächtigen sich insbesondere gegenseitig zur Abgabe von Protesten und deren Rücknahme, Ankündigung, Einlegung, Bestätigung, Rücknahme und Verzicht der Berufung und Stellung aller im Rahmen der Protest- und Berufungsverfahren möglichen Anträge sowie der Abgabe bzw. Entgegennahme von Erklärungen.

## Erklärungen zum Ausschluss der Haftung

Die Teilnehmer nehmen auf eigene Gefahr an der Veranstaltung teil. Sie tragen die alleinige zivil- und straf- rechtliche Verantwortung für alle von ihnen oder dem von ihnen benutzten Fahrzeug verursachten Schäden, soweit hiermit kein Haftungsausschluss vereinbart wird.

Bewerber und Fahrer erklären mit der Abgabe dieses Antrags auf Einschreibung den Verzicht auf Ansprüche jeder Art für Schäden, die im Zusammenhang mit der Veranstaltung entstehen, und zwar gegen

- die FIA, den DMSB, die Mitgliederorganisation des DMSB, die Deutsche Motor Sport Wirtschaftsdienst GmbH, deren Präsidenten, Organe, Geschäftsführer, Generalsekretäre,
- den ADAC sowie dessen Regional- und Ortsclubs und alle ihm verbundenen Unternehmen, den Promoter/Serienorganisator, die Veranstalter, die Sportwarte, die Rennstreckeneigentümer, die deutschen Porsche Clubs,
- die Dr. Ing. h.c. F. Porsche AG, Porsche Deutschland GmbH, deren Beauftragte, Sponsoren und Zulieferer, Behörden, Renndienste und andere Personen, die mit der Organisation der Veranstaltung in Verbindung stehen,
- den Straßenbausträger, soweit Schäden durch die Beschaffenheit der bei der Veranstaltung zu benut- zenden Straßen samt Zubehör verursacht werden, und
- die Erfüllungs- und Verrichtungsgehilfen aller zuvor genannten Personen und Stellen,

außer für Schäden aus der Verletzung des Lebens, des Körpers, Gesundheit oder sonstigen Schäden die auf einer vorsätzlichen oder fahrlässigen Pflichtverletzung - auch eines gesetzlichen Vertreters oder eines Erfüllungsgehilfen des enthafteten Personenkreises – beruhen.

Gegen  
– die anderen Teilnehmer (Bewerber, Fahrer, Mitfahrer), deren Helfer, die Eigentümer, Halter der anderen Fahrzeuge,  
– den eigenen Bewerber, den/die eigenen Fahrer, Mitfahrer (anderslautende besondere Vereinbarungen zwischen Bewerber, Fahrer/-n, Mitfahrer/-n gehen vor!) und eigene Helfer

verzichten sie auf Ansprüche jeder Art für Schäden, die im Zusammenhang mit den Rennwettbewerben (ungezeiltes, gezeiltes Training, Warm-up, Rennen) entstehen, außer für Schäden aus der Verletzung des Lebens, des Körpers oder der Gesundheit, die auf einer vorsätzlichen oder fahrlässigen Pflichtverletzung - auch eines gesetzlichen Vertreters oder eines Erfüllungsgehilfen des enthafteten Personenkreises – beruhen, und außer für sonstige Schäden, die auf einer vorsätzlichen oder grob fahrlässigen Pflichtverletzung - auch eines gesetzlichen Vertreters oder eines Erfüllungsgehilfen des enthafteten Personenkreises – beruhen.

Der Haftungsausschluss wird mit der Abgabe der Nennung allen Beteiligten gegenüber wirksam. Der Haftungsverzicht gilt für Ansprüche aus jeglichem Rechtsgrund, insbesondere sowohl für Schadensersatzansprüche aus vertraglicher als auch außervertraglicher Haftung und auch für Ansprüche aus unerlaubter Handlung.

Stillschweigende Haftungsausschlüsse bleiben von vorstehender Haftungsausschlussklausel unberührt. Im Falle einer im Laufe der Veranstaltung eintretenden oder festgestellten Verletzung bzw. im Falle von gesund- heitlichen Schäden, die die automobilsportliche Tauglichkeit auf Dauer oder vorübergehend in Frage stellen können, entbindet der/die Unterzeichnende alle behandelnden Ärzte – im Hinblick auf das sich daraus unter Umständen auch für Dritte ergebende Sicherheitsrisiko - von der ärztlichen Schweigepflicht untereinander sowie gegenüber den bei der Veranstaltung an verantwortlicher Stelle tätigen Offiziellen (Rennarzt, Rennleiter, Sportkommissare).

Mit Abgabe der Nennung nehmen die Teilnehmer davon Kenntnis, dass Versicherungsschutz im Rahmen der Kraftverkehrsversicherungen für Schäden, die im Rahmen einer Veranstaltung, die auf die Erzielung von Höchstgeschwindigkeiten gerichtet ist, nicht gewährt wird. Sie verpflichten sich, auch den Halter und den Eigentümer des eingesetzten Fahrzeugs davon zu unterrichten.

Mit Speicherung, Übermittlung und der Verarbeitung meiner personenbezogenen Daten gem. Datenschutzbestimmungen des DMSB, unter Berücksichtigung des Bundesdatenschutzgesetzes, bin ich einverstanden. Ich habe jederzeit die Möglichkeit, vom DMSB Datenschutzbeauftragten Auskunft über diese Daten von mir zu erhalten und/oder mein Widerspruchsrecht auszuüben.

## Verzichtserklärung des Fahrzeugeigentümers

(Nur erforderlich, wenn Bewerber oder Fahrer nicht Eigentümer des einzusetzenden Fahrzeugs sind, abzuge- ben bei der Nennung)

Ich bin mit der Beteiligung des bei Abgabe der Nennung näher bezeichneten Fahrzeugs an den Veranstaltungen des Porsche Sports Cup einverstanden und erkläre den Verzicht auf Ansprüche jeder Art für Schäden, die im Zusammenhang mit den Veranstaltungen entstehen, und zwar gegen

- die FIA, den DMSB, die Mitgliedsorganisationen des DMSB, die Deutsche Motor Sport Wirtschaftsdienst GmbH, deren Präsidenten, Organe, Geschäftsführer, Generalsekretäre,
- den ADAC sowie dessen Regional- und Ortsclubs und alle ihm verbundenen Unternehmen, den Promoter/Serienorganisator, die Veranstalter, die Sportwarte, die Rennstreckeneigentümer, die deutschen Porsche Clubs
- die Dr. Ing. h.c. F. Porsche AG, Porsche Deutschland GmbH, deren Beauftragte, Sponsoren und Zulieferer
- Behörden, Renndienste und andere Personen, die mit der Organisation der Veranstaltung in Verbindung stehen,
- den Straßenbausträger, soweit Schäden durch die Beschaffenheit der bei der Veranstaltung zu benut- zenden Straßen samt Zubehör verursacht werden, und
- die Erfüllungs- und Verrichtungsgehilfen aller zuvor genannten Personen und Stellen,

außer für Schäden aus der Verletzung des Lebens, des Körpers, der Gesundheit und sonstigen Schäden, die auf einer vorsätzlichen oder fahrlässigen Pflichtverletzung - auch eines gesetzlichen Vertreters oder eines Erfüllungsgehilfen des enthafteten Personenkreises – beruhen.

Gegen

- die Bewerber, Fahrer, Halter, Eigentümer der anderen eingesetzten Fahrzeuge, die Helfer der/des in der Einschreibung angegebenen Teilnehmer(s) und der anderen Teilnehmer sowie gegen den Bewerber, Fahrer des von mir zur Verfügung gestellten Fahrzeugs (anderslautende besondere Vereinbarungen zwischen Eigentümer, Bewerber, Fahrer/-n gehen vor!) verzichte ich auf Ansprüche jeder Art für Schäden, die im Zusammenhang mit den Rennwettbewerben (ungezeiltes, gezeiltes Training, Qualifikationstraining, Warm-up, Rennen) entstehen,

außer für Schäden aus der Verletzung des Lebens, des Körpers, der Gesundheit und sonstigen Schäden, die auf einer vorsätzlichen oder fahrlässigen Pflichtverletzung - auch eines gesetzlichen Vertreters oder eines Erfüllungsgehilfen des enthafteten Personenkreises – beruhen, und außer für sonstige Schäden, die auf einer vorsätzlichen oder grob fahrlässigen Pflichtverletzung - auch eines gesetzlichen Vertreters oder eines Erfüllungsgehilfen des enthafteten Personenkreises – beruhen.

Der Haftungsverzicht gilt für Ansprüche aus jeglichem Rechtsgrund, insbesondere sowohl für Schadens- ersatzansprüche aus vertraglicher als auch außervertraglicher Haftung und auch für Ansprüche aus uner- laubarer Handlung. Stillschweigende Haftungsausschlüsse bleiben von vorstehender Verzichtserklärung unberührt.

## Zustimmung zur Nutzung von Foto- und Videoaufnahmen

Hiermit erkläre ich mich damit einverstanden, dass die Dr. Ing. h.c. F. Porsche AG, Porscheplatz 1, 70435 Stuttgart, sowie mit Porsche verbundene Unternehmen (im Folgenden: „Porsche“) Foto- und Filmaufnahmen inklusive Tonaufnahmen, die von meiner Person

am \_\_\_\_\_

in / während der \_\_\_\_\_

erstellt wurden (im Folgenden gemeinsam: „Aufnahmen“), in unveränderter oder veränderter Form (Retusche) verwenden darf. Porsche darf die Aufnahmen insbesondere zu folgenden Zwecken nutzen: in den Porsche Print- und Onlinemedien, in Marketing-Materialien, Presseerklärungen, Druckschriften, Werbeschriften, Promotionalvideos, TV-Shows, als Internet-Inhalte inklusive live streams, und/oder jegliche sonstige Promotion- bzw. informative Materialien in jeglichen Medien. Das oben genannte Einverständnis umfasst auch das Recht, die Aufnahmen für die oben genannten Zwecke selbst oder durch Dritte zu bearbeiten, zu vervielfältigen, zu verbreiten, öffentlich zugänglich zu machen, zu digitalisieren, zu archivieren sowie für Montagen zu verwenden.

Ich bin berechtigt, die Aufnahmen für eigene, ausschließlich private Zwecke zu nutzen. Hierfür wird mir Porsche nach der Veranstaltung einen Zugangscode mitteilen, über welchen der Download für einen Zeitraum von 8 Wochen möglich sein wird. Ich verpflichte mich, die hierüber heruntergeladenen Aufnahmen nicht ohne vorherige schriftliche Einwilligung von Porsche sowie der darauf abgebildeten Personen öffentlich zugänglich zu machen oder sonst in rechtsverletzender Weise zu verwenden. Ich erkenne an, dass die Aufnahmen im alleinigen Eigentum von Porsche stehen. Mit meiner Unterschrift verzichte ich auf sämtliche Ansprüche gegen Porsche im Zusammenhang mit der Nutzung der Aufnahmen.

Auf eine Vergütung verzichte ich hiermit ausdrücklich. Für diese Vereinbarung gilt deutsches Recht.

Datum \_\_\_\_\_

Abgebildete Person/Personen (Bei zwei Fahrern bitte beide Personen unterschreiben)

**Einwilligung in die Datennutzung:** Ich möchte zukünftig über Aktuelles von Porsche informiert werden. Daher bin ich damit einverstanden, dass meine hier angegebenen Daten in einer von der Dr. Ing. h.c. F. Porsche AG verwalteten zentralen Datenbank gespeichert werden. Zudem bin ich damit ein- verstanden, dass die Dr. Ing. h.c. F. Porsche AG, die Porsche Deutschland GmbH, die Porsche Financial Services GmbH und das zuständige Porsche Zentrum sowie – in deren Namen und Auftrag – beauftragte Dienstleister diese Daten mit anderen Daten aus dem Porsche Konzern zusammenführen. Darüber hinaus bin ich damit einverstanden, dass die vorgenannten Unternehmen diese Daten zur individuellen Kunden- und Interessentenbetreuung, für Befragungen zur Kundenzufriedenheit und Informationen zu Fahrzeugen sowie zu fahrzeugbezogenen Dienstleistungen von Porsche nutzen und mich zu diesen Zwecken per Briefpost kontaktieren können.

Ich bin zudem damit einverstanden, dass

- die von mir angegebene(n) Telefonnummer(n) die von mir
- angegebene(n) E-Mail-Adresse(n)

von den genannten Unternehmen genutzt werden, um mich für die aufgeführten Zwecke zu kontaktieren. Ein einmal gegebenes Einverständnis kann ich jederzeit bei der Porsche Deutschland GmbH widerrufen – eine kurze Nachricht genügt.

Datum \_\_\_\_\_ Unterschrift 1. Fahrer \_\_\_\_\_

Datum \_\_\_\_\_ Unterschrift 2. Fahrer \_\_\_\_\_



[www.porsche.de/sportdrivingschool](http://www.porsche.de/sportdrivingschool)

## **Fast-Track-Training.**

### **23.–25.05.2015, Porsche Leipzig.**

Sie suchen eine neue Herausforderung für sich und Ihren Porsche? Steigen Sie tiefer in den Motorsport ein. Zum Beispiel mit einer nationalen A-Lizenz des DMSB. Wir bringen Sie mit unserem Fast-Track-Training in nur 3 Tagen ans Ziel: auf die Rennstrecke.



**PORSCHE**



**HEGERSPORT GmbH**  
**Ruhrtalstraße 52-60**  
**45239 Essen**

(oder per Fax: +49 (0) 201 177 55 03 29)

#### Anmeldung und Bestellung

Ich möchte für folgende Veranstaltung zusätzliches Catering bestellen:

- 02./03.05.2015 Nürburgring
- 30./31.05.2015 Hockenheimring
- 18./19.07.2015 Red Bull Ring, AUT
- 08./09.08.2015 Oschersleben
- 12./13.09.2015 Spa-Francorchamps, BEL
- 24./25.10.2015 Hockenheimring

Wenn Sie mehrere Veranstaltungen besuchen möchten, so füllen Sie bitte pro Veranstaltung ein gesondertes Anmeldeformular aus.

Weitere Anmeldeformulare finden Sie unter: [www.porschesportscup.de](http://www.porschesportscup.de).

Ich bestelle:

- Catering für Samstag für \_\_\_\_\_ Personen à EUR 89,- (inkl. Getränke)
- Catering für Samstag für \_\_\_\_\_ Kinder à EUR 39,- (inkl. Getränke)
- Catering für Sonntag für \_\_\_\_\_ Personen à EUR 89,- (inkl. Getränke)
- Catering für Sonntag für \_\_\_\_\_ Kinder à EUR 39,- (inkl. Getränke)
  
- Catering für die Abendveranstaltung am **Samstagabend** für \_\_\_\_\_ Personen à EUR 29,- (inkl. Getränke)
- Catering für die Abendveranstaltung am **Samstagabend** für \_\_\_\_\_ Kinder à EUR 19,- (inkl. Getränke)

(Das Kinderticket gilt für Kinder zwischen 8 und 14 Jahren. Für Kinder bis einschließlich 7 Jahren ist das Catering kostenfrei.)

Ausgabe der Tickets nach Zahlungseingang und Versand nur nach vorheriger Absprache.

Der Gesamtbetrag in Höhe von EUR \_\_\_\_\_

- ist in bar oder als Verrechnungsscheck beigefügt.
- wurde auf das Konto der HEGERSPORT GmbH überwiesen:

Deutsche Bank Essen  
IBAN: DE63 3607 0024 0107 1430 02  
BIC: DEUTDEBESS

Zahlbar bis spätestens 7 Tage vor der Veranstaltung.  
Alle Preise verstehen sich inklusive der gesetzlichen Mehrwertsteuer.

## Zusätzliches Catering

#### Persönliche Daten

Name: \_\_\_\_\_

Vorname: \_\_\_\_\_

Startnummer.: \_\_\_\_\_

Team: \_\_\_\_\_

Straße/Nr.: \_\_\_\_\_

Postleitzahl/Ort: \_\_\_\_\_

Land: \_\_\_\_\_

Telefon (privat): \_\_\_\_\_

Telefon (geschäftlich): \_\_\_\_\_

E-Mail: \_\_\_\_\_

Datum: \_\_\_\_\_

Unterschrift: \_\_\_\_\_

#### Rechnungsadresse falls abweichend

Name: \_\_\_\_\_

Vorname: \_\_\_\_\_

Straße/Nr.: \_\_\_\_\_

Postleitzahl/Ort: \_\_\_\_\_

Land: \_\_\_\_\_



**HEGERSPORT GmbH**  
**Ruhrtalstraße 52-60**  
**45239 Essen**

(oder per Fax: +49 (0) 201 177 55 03 29)

#### Anmeldung und Bestellung

Hiermit melde ich mich für den Besuch **einer** der folgenden Veranstaltungen an:

- 02./03.05.2015 Nürburgring
- 30./31.05.2015 Hockenheimring
- 18./19.07.2015 Red Bull Ring, AUT
- 08./09.08.2015 Oschersleben
- 12./13.09.2015 Spa-Francorchamps, BEL
- 24./25.10.2015 Hockenheimring

Wenn Sie mehrere Veranstaltungen besuchen möchten, so füllen Sie bitte pro Veranstaltung ein gesondertes Anmeldeformular aus.

Weitere Anmeldeformulare finden Sie unter: [www.porschesportscup.de](http://www.porschesportscup.de).

Ich bestelle:

- Catering für Samstag für \_\_\_\_\_ Personen à EUR 89,- (inkl. Getränke)
- Catering für Samstag für \_\_\_\_\_ Kinder à EUR 39,- (inkl. Getränke)
- Catering für Sonntag für \_\_\_\_\_ Personen à EUR 89,- (inkl. Getränke)
- Catering für Sonntag für \_\_\_\_\_ Kinder à EUR 39,- (inkl. Getränke)
- Catering für die Abendveranstaltung am **Samstagabend** für \_\_\_\_\_ Personen à EUR 29,- (inkl. Getränke)
- Catering für die Abendveranstaltung am **Samstagabend** für \_\_\_\_\_ Kinder à EUR 19,- (inkl. Getränke)

(Das Kinderticket gilt für Kinder zwischen 8 und 14 Jahren.  
Für Kinder bis einschließlich 7 Jahren ist das Catering kostenfrei.)

- Parkticket(s) für \_\_\_\_\_ Fahrzeug(e) à EUR 15,-\*  
(Parken am Fahrerlager)

\* **Porsche Club Mitglieder sowie ihre Begleitung haben bei Vorlage des Mitgliedsausweises freie Zufahrt.**

Der Versand erfolgt erst nach Eingang der Zahlung.

Der Gesamtbetrag in Höhe von EUR \_\_\_\_\_

- ist in bar oder als Verrechnungsscheck beigelegt.
- wurde auf das Konto der HEGERSPORT GmbH überwiesen:

Deutsche Bank Essen  
IBAN: DE63 3607 0024 0107 1430 02  
BIC: DEUTDEBESS

Zahlbar bis spätestens 7 Tage vor der Veranstaltung.

Alle Preise verstehen sich inklusive der gesetzlichen Mehrwertsteuer.

# Anmeldung

## zum Besuch des

## Porsche Sports Cup 2015

#### Persönliche Daten

Name: \_\_\_\_\_

Vorname: \_\_\_\_\_

Geburtsdatum: \_\_\_\_\_

Straße/Nr.: \_\_\_\_\_

Postleitzahl: \_\_\_\_\_

Ort: \_\_\_\_\_

Land: \_\_\_\_\_

Telefon (privat): \_\_\_\_\_

Telefon (geschäftlich): \_\_\_\_\_

E-Mail: \_\_\_\_\_

Datum: \_\_\_\_\_

Unterschrift: \_\_\_\_\_

**Einwilligung in die Datennutzung:** Ich möchte zukünftig über Aktuelles von Porsche informiert werden. Daher bin ich damit einverstanden, dass meine hier angegebenen Daten in einer von der Dr. Ing. h.c. F. Porsche AG verwalteten zentralen Datenbank gespeichert werden. Zudem bin ich damit einverstanden, dass die Dr. Ing. h.c. F. Porsche AG, die Porsche Deutschland GmbH, die Porsche Financial Services GmbH und das zuständige Porsche Zentrum sowie - in deren Namen und Auftrag - beauftragte Dienstleister diese Daten mit anderen Daten aus dem Porsche Konzern zusammenführen. Darüber hinaus bin ich damit einverstanden, dass die vorgenannten Unternehmen diese Daten zur individuellen Kunden und Interessentenbetreuung, für Befragungen zur Kundenzufriedenheit und Informationen zu Fahrzeugen sowie zu fahrzeugbezogenen Dienstleistungen von Porsche nutzen und mich zu diesen Zwecken per Briefpost kontaktieren können.

Ich bin zudem damit einverstanden, dass

- die von mir angegebene(n) Telefonnummer(n) die von
- mir angegebene(n) E-Mail-Adresse(n)

von den genannten Unternehmen genutzt werden, um mich für die aufgeführten Zwecke zu kontaktieren.

Ein einmal gegebenes Einverständnis kann ich jederzeit bei der Porsche Deutschland GmbH widerrufen – eine kurze Nachricht genügt.

Datum      Unterschrift

## Sportfahrerpreise Porsche Sports Cup 2015 (Serienreifen)\*

\* unter Vorbehalt von möglichen Preisanpassungen während der Saison 2015  
Sportfahrerpreise Porsche Sports Cup 2015 (Serienreifen)\*

### PSC Sportfahrerpreise 2015 (in Euro)

Dimension	Typ	Profil	ohne MwSt.	inkl. 19 % MwSt.	Anzahl
235/40 ZR 18	997/987/Cayman/996 GT2/996 GT3	PILOT SPORT PS2 N4	149,-	177,31	_____
265/40 ZR 18	987/997/Cayman	PILOT SPORT PS2 N4	210,-	249,90	_____
295/30 ZR 18	996 GT3	PILOT SPORT PS2 N4	234,-	278,46	_____
295/35 ZR 18	997 C4	PILOT SPORT PS2 N4	249,-	296,31	_____
315/30 ZR 18	996 GT2	PILOT SPORT PS2 N4	280,-	333,20	_____
235/35 ZR 19	987/997/Cayman	PILOT SPORT PS2 N2	176,-	209,44	_____
265/35 ZR 19	987/Cayman	PILOT SPORT PS2 N2	239,-	284,41	_____
295/30 ZR 19	997	PILOT SPORT PS2 N2	261,-	310,59	_____
305/30 ZR 19	997	PILOT SPORT PS2 N2	254,-	302,26	_____
235/35 ZR 19	997 GT-Modelle	PILOT SPORT CUP 2 N0	219,-	260,61	_____
245/35 ZR 19	997 GT-Modelle	PILOT SPORT CUP 2 N0	246,-	292,74	_____
305/30 ZR 19	997 GT-Modelle	PILOT SPORT CUP 2 N0	315,-	374,85	_____
325/30 ZR 19	997 GT-Modelle	PILOT SPORT CUP 2 N0	355,-	422,45	_____
245/35 ZR 20	991 GT3	PILOT SPORT CUP 2 N0	258,-	307,02	_____
295/30 ZR 20	991 GT3	PILOT SPORT CUP 2 N0	310,-	368,90	_____
305/30 ZR 20	991 GT3	PILOT SPORT CUP 2 N0	342,-	406,98	_____
245/35 ZR 20	991 GT3/981 GT4	PILOT SUPER SPORT	210,-	249,90	_____
295/30 ZR 20	981 GT4	PILOT SUPER SPORT	258,-	307,02	_____
305/30 ZR 20	991 GT3	PILOT SUPER SPORT	265,-	315,35	_____

## Michelin-Rennreifen Rundstrecke

Dimension	Mischung	Lauffläche (mm)	Durchmesser (mm)	Abrollumfang (mm)	Felgenbreite min./max.	Gesamtbreite auf Normfelge	PSC Sportfahrerpreise 2015 (in Euro)		Anzahl
							ohne MwSt	inkl.19 % MwSt.	
24/64-18	P2G	240	640	1965	8,5/9,5	252/9	334,-	397,46	_____
25/64-18	N2	249	642	1990	9,5/10,5	271/9,5	350,-	416,50	_____
27/65-18	P2G	260	652	2002	10,5/11,5	295/11	376,-	447,44	_____
27/65-18	S8L	270	648	1990	10,5/11,5	298/11	377,-	448,63	_____
27/65-18	N2	270	646	1992	10,5/11,5	296/11	370,-	440,30	_____
29/65-18	P2G	275	653	2009	12/13	328/12,5	434,-	516,46	_____
30/65-18	S8L	288	650	1996	12/13	329/12,5	409,-	486,71	_____
27/68-18	P2G	276	684	2100	10,5/11,5	300/11	409,-	486,71	_____
27/68-18	N2	265	679	2085	10,5/11,5	306/11	400,-	476,-	_____
30/68-18	P2G	282	686	2114	11,5/12,5	334/12	431,-	512,89	_____
30/68-18	N2	297	681	2112	11,5/12,5	323/12	435,-	517,65	_____
31/71-18	P2G	318	710	2187	12,5/13,5	351/13	461,-	548,59	_____
31/71-18	S8L	310	712	2185	12,5/13,5	354/13	454,-	540,26	_____
31/71-18	N2	310	712	2185	12,5/13,5	354/13	452,-	537,88	_____

## Bestellung Porsche Sports Cup 2015

Hiermit bestelle ich für die Veranstaltung am \_\_\_\_\_ Telefon (privat): \_\_\_\_\_  
in \_\_\_\_\_ zu den vorgenannten Bedingungen. Mobil: \_\_\_\_\_  
Firma: \_\_\_\_\_ Fax: \_\_\_\_\_  
Vorname: \_\_\_\_\_ E-Mail: \_\_\_\_\_  
Name: \_\_\_\_\_ Internet: \_\_\_\_\_  
Straße/Nr.: \_\_\_\_\_ Datum: \_\_\_\_\_  
Postleitzahl/Ort: \_\_\_\_\_ Unterschrift: \_\_\_\_\_

Bitte faxen an + 49 6253 86868 oder E-Mail an [info@crew-knuettel.de](mailto:info@crew-knuettel.de)



## PSC Michelin-Sportfahrerpreise 2015 für Michelin Serien- und Rennreifen

**Dieses Angebot gilt für alle Teilnehmer des Porsche Sports Cup 2015 (Nennung), insbesondere für die Mitglieder des Porsche Club Deutschland. Bitte achten Sie darauf, die Reifen mindestens 14 Tage vor der Veranstaltung zu bestellen!**

Crew Knüttel Motorsport GmbH  
& Co.KG  
MICHELIN-Rennreifen-Service  
Zotzenbacher Weg 7-11  
DE-64668 Rimbach/Odw.

Tel. +Fax 06 253 86 86 8  
Mobil 0171 3737 661

E-Mail: [info@crew-knuettel.de](mailto:info@crew-knuettel.de)  
Internet: [www.crew-knuettel.de](http://www.crew-knuettel.de)

Der Besteller versichert, dass die angeforderten Michelin-Serienreifen ausschließlich zum Eigenbedarf für das bei der PSC Veranstaltung genutzte Porsche Fahrzeug bestimmt sind.

**Michelin-Serienreifen können ausschließlich per Vorbestellung mit einer Vorlaufzeit von mind. 2 Wochen vor der Veranstaltung (Bestelleingang) an der Rennstrecke zu den nachstehenden Konditionen bezogen werden.**

Abweichende Reifengrößen (N-markiert) liefern wir auf Anfrage. Für die zulässigen Reifengrößen und Reifenkombinationen ist allein der Besteller verantwortlich.

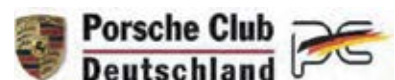
Die aufgelisteten PSC Sportfahrerpreise sind gültig für 2015 und beinhalten die Erstmontage aller bei der Crew Knüttel/Michelin bezogenen Reifen.

Weitere Ummontagen werden zu einer Dienstleistungs-Pauschale in

Höhe von EUR 14,50 (zzgl. 19 % MwSt.) pro Reifen durch die Crew Knüttel/Michelin vor Ort abgerechnet.

Zur Durchführung aller Arbeiten am Fahrzeug wie Demontage/Montage der Räder wird durch die Porsche Deutschland GmbH vor Ort ein technischer Service gestellt.

Die Zahlung hat bei Übernahme zu erfolgen. Zahlungen mit Kreditkarten sind an der Rennstrecke leider nicht möglich.



## Teil 3 Anlagen/Zeichnungen

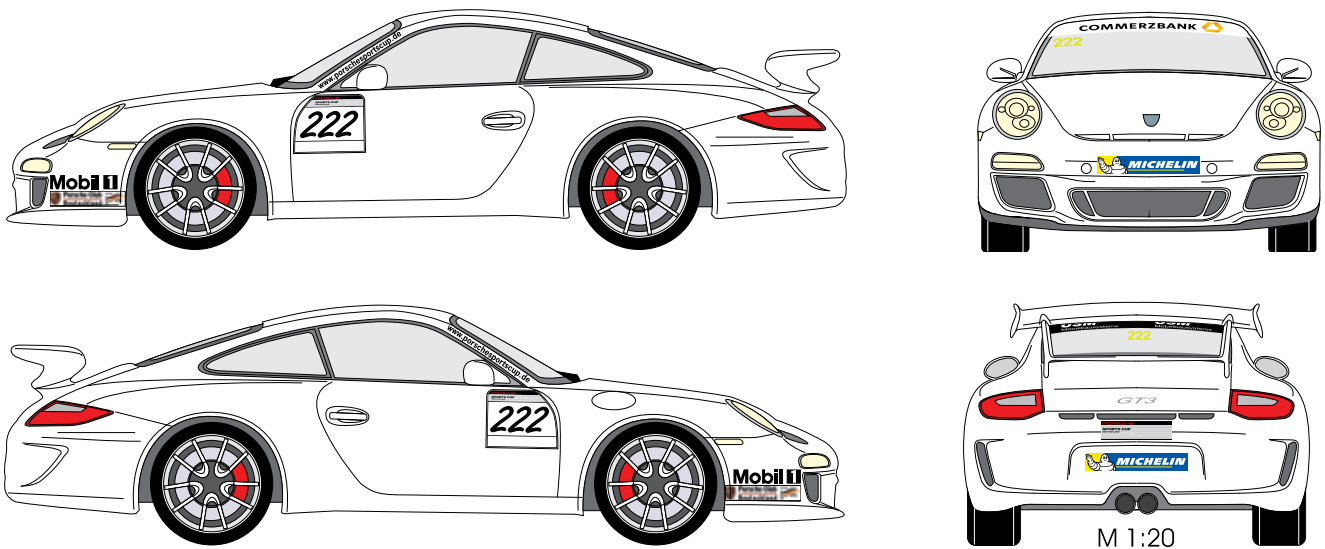
### Anlage 1

Vorgeschriebene Tankanlagen, für die Betankung bei dem Rennen der Porsche Sports Cup Endurance. Tankanlagen gemäß FIA Anhang J sind ebenfalls erlaubt.



### Anlage 2

Pflichtbeklebungplan für alle lizenzpflichtigen Rennserien



### Anlage 2.1

Pflichtbeklebungplan für das Heck des 991 GT3 Cup



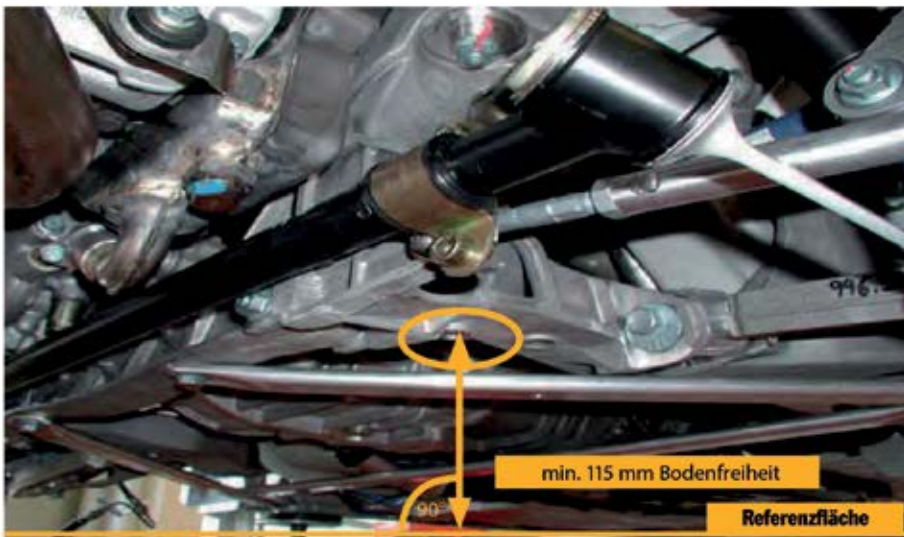


### Anlage 3

Mindestbodenfreiheit Vorderachse (VA)



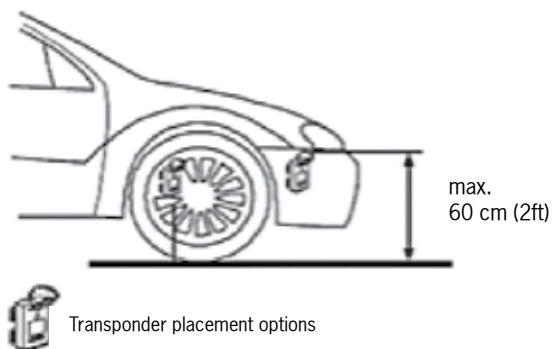
Mindestbodenfreiheit Hinterachse (HA)



Hinweis: Höhenmaße und Meßpunkte können sich nach jeweils gültigem Porsche Carrera Cup Reglement ändern

### Anlage 4

Transponderanbringung



### Anlage 5

Kameramontage

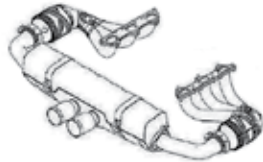


**Anlage 6**

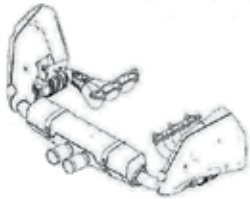
**Geräuschoptimierte Schalldämpfer**

Abgasanlage mit Katkrümmer (integrierter Kat) und Endschalldämpfer. Geräuschemissionen werden Länderspezifisch angeboten.

Auslieferstand



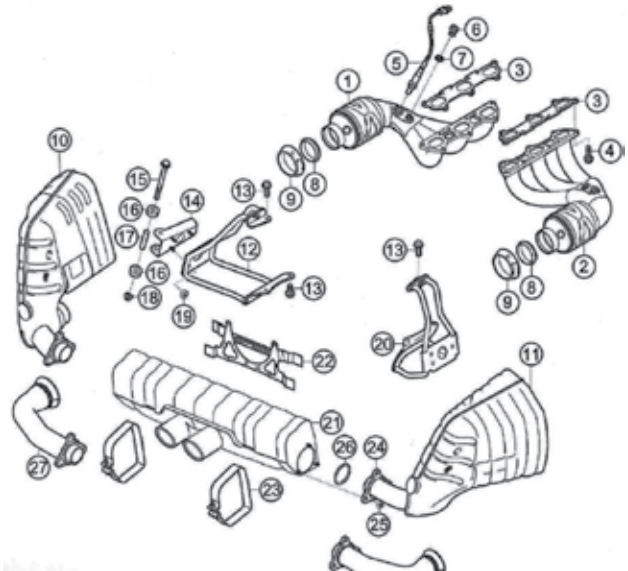
Geräuschoptimiert



Supercup



Porsche 911 GT3 Cup  
 SportContact2 N0, N1, N2 Abgasanlage / exhaust system



**Anlage 7**

**Reifenliste**

**(gültig für PZ-Trophy)**

zur Serienausschreibung des Porsche Sports Cup Stand 02/2015

**Michelin**

- Michelin Pilot Sport Cup 2 N0
- Michelin Pilot Sport 2 N0, N1, N2, N3, N4
- Michelin Pilot Sport Cup N1, N2
- Michelin Pilot Sport Cup + N1, N2
- Michelin Latitude Sport N0, N1
- Michelin 4x4 Diamaris N0, N1
- Michelin Pilot Super Sport N0

**Goodyear**

- Goodyear Eagle F1 Asymmetric N0

**Pirelli**

- Pirelli P-Zero N0, N1, N2
- Pirelli P Zero Corsa N0, N1
- Pirelli P-Zero Rosso N0, N1

**Dunlop**

- Dunlop Sport Maxx Race N0
- Dunlop Grandtrek PT 4000 E N0
- Dunlop SP Sport Maxx GT N0

**Bridgestone**

- Bridgestone Potenza RE050A N1
- Bridgestone Dueler H/P Sport N1
- Bridgestone Dueler H/P Sport N0
- Bridgestone Turanza ER30 N0

**Continental**

- Continental Sport Contact 3 N0, N1, N2
- Continental Cross C UHP N0, N1
- Continental 4x4 Sport Contact N0
- Continental Sport Contact 5 P N0

**Yokohama**

- Yokohama Advan Sport V103S N1
- Yokohama Advan Sport N0, N1

1.000 Flyer

ab  
19,90 €\*



# cewe-print.de

Ihr Online Druckpartner



Perfekte  
Druckprodukte  
für Ihren Bedarf.



Markenqualität,  
auf die Sie sich  
verlassen können.



Persönliche  
Beratung.  
0800-60 222 60

**COMMERZBANK** 

**USM**  
Möbelbausysteme



**KESSLER**  
SEKT SEIT 1826.

**Mobil 1**

**DMSB**

---

© Dr. Ing. h.c. F. Porsche AG, 2015

Alle Texte, Bilder und sonstigen Informationen in dieser Broschüre unterliegen dem Urheberrecht der Dr. Ing. h.c. F. Porsche AG.

Jede Vervielfältigung, Wiedergabe oder sonstige Nutzung ohne vorherige schriftliche Zustimmung der Dr. Ing. h.c. F. Porsche AG ist unzulässig.

Die dargestellten Fahrzeugmodelle zeigen die Ausstattung für die Bundesrepublik Deutschland. Sie enthalten z. B. auch Individualausstattungen, die nicht zum serienmäßigen Lieferumfang gehören und nur gegen Aufpreis erhältlich sind. In verschiedenen Ländern sind aufgrund länderspezifischer Bestimmungen und Auflagen nicht alle Modelle bzw. Ausstattungen verfügbar. Bitte informieren Sie sich über den genauen Ausstattungsumfang bei Ihrem Porsche Zentrum/Händler oder Ihrem Importeur. Änderungen von Konstruktion, Ausstattung und Lieferumfang sowie Abweichungen im Farbton und Irrtümer bleiben vorbehalten.

Porsche, das Porsche Wappen, 911, Carrera, Boxster, Cayman, Cayenne, Panamera, Targa, Macan, Tiptronic, PDK, Tequipment, Spyder und weitere Kennzeichen sind eingetragene Marken der Dr. Ing. h.c. F. Porsche AG, Porscheplatz 1, 70435 Stuttgart, Germany.

[www.porsche.de](http://www.porsche.de)

Stand: 03/2015 Gedruckt in Deutschland

by  **cewe**  
BEST IN PRINT